

**BỘ QUỐC PHÒNG**

**CỘNG HOÀ XÃ HỘI CHỦ NGHĨA VIỆT NAM**

**Độc lập - Tự do - Hạnh phúc**

Số ~~121~~ /2021/TT-BQP

Hà Nội, ngày 20 tháng 9 năm 2021

CÔNG THÔNG TIN ĐIỆN TỬ CHÍNH PHỦ

ĐẾN Giờ: ... S. ....  
Ngày: 28/9/2021...

**THÔNG TƯ**

**Ban hành Quy trình kỹ thuật điều tra, khảo sát, rà phá bom mìn vật nổ**

Căn cứ Nghị định số 164/2017/NĐ-CP ngày 30 tháng 12 năm 2017 của Chính phủ quy định chức năng, nhiệm vụ, quyền hạn và cơ cấu tổ chức của Bộ Quốc phòng;

Căn cứ Nghị định số 18/2019/NĐ-CP ngày 01 tháng 02 năm 2019 của Chính phủ về quản lý và thực hiện hoạt động khắc phục hậu quả bom mìn vật nổ sau chiến tranh;

Theo đề nghị của Tư lệnh Binh chủng Công binh;

Bộ trưởng Bộ Quốc phòng ban hành Thông tư ban hành Quy trình kỹ thuật điều tra, khảo sát, rà phá bom mìn vật nổ.

**Điều 1.** Ban hành kèm theo Thông tư này Quy trình kỹ thuật điều tra, khảo sát, rà phá bom mìn vật nổ.

**Điều 2.**

1. Thông tư này có hiệu lực kể từ ngày 05 tháng 11 năm 2021.

2. Thông tư số 154/2013/TT-BQP ngày 19 tháng 8 năm 2013 của Bộ trưởng Bộ Quốc phòng về việc ban hành Quy trình kỹ thuật rà phá bom mìn, vật nổ dưới biển; Quyết định số 95/2003/QĐ-BQP ngày 07 tháng 8 năm 2003 của Bộ trưởng Bộ Quốc phòng về việc ban hành Quy trình kỹ thuật dò tìm, xử lý bom mìn, vật nổ hết hiệu lực thi hành kể từ ngày Thông tư này có hiệu lực thi hành.

**Điều 3.** Tư lệnh Binh chủng Công binh, Thủ trưởng các cơ quan, đơn vị và cá nhân có liên quan chịu trách nhiệm thi hành Thông tư này.

**Nơi nhận:**

- Bộ trưởng BQP (để b/c);
- Văn phòng Chính phủ;
- Các Bộ: Xây dựng, Tài chính, Kế hoạch & Đầu tư, Nội vụ, Tư pháp, Lao động - Thương binh & Xã hội, Giao thông vận tải, Nông nghiệp & Phát triển nông thôn, Công Thương, Tài nguyên & Môi trường;
- UBND các tỉnh, thành phố trực thuộc TW;
- Các cơ quan, đơn vị, doanh nghiệp trực thuộc BQP;
- Các Cục: Tác chiến/BTTM, Doanh trại/TCHC;
- Vụ Pháp chế/BQP;
- Công báo; Cổng TTĐT CP, Cổng TTĐT/BQP;
- Lưu: VT, THBĐ.TrH108.

**KT. BỘ TRƯỞNG**

**THỦ TRƯỞNG**



Thượng tướng Nguyễn Tân Cương

**QUY TRÌNH KỸ THUẬT  
ĐIỀU TRA, KHẢO SÁT, RÀ PHÁ BOM Mìn VẬT NỔ**

*(Ban hành kèm theo Thông tư số 121 /2021/TT-BQP  
ngày 20 tháng 9 năm 2021 của Bộ trưởng Bộ Quốc phòng)*

**Chương I  
QUY ĐỊNH CHUNG**

**Điều 1. Phạm vi điều chỉnh**

Quy trình kỹ thuật này quy định và hướng dẫn về hoạt động điều tra, khảo sát, rà phá bom mìn vật nổ.

**Điều 2. Đối tượng áp dụng**

Quy trình kỹ thuật này áp dụng đối với đơn vị, tổ chức, cá nhân trong nước và tổ chức, cá nhân nước ngoài có liên quan đến hoạt động điều tra, khảo sát, rà phá bom mìn vật nổ.

**Điều 3. Quy ước viết tắt**

1. Bom mìn vật nổ: BMVN.
2. Điều tra: ĐT.
3. Khảo sát: KS.
4. Rà phá bom mìn vật nổ: RPBM.
5. Điều tra, khảo sát, rà phá bom mìn vật nổ: ĐT, KS, RPBM.

**Điều 4. Giải thích từ ngữ**

Trong Quy trình kỹ thuật này, các từ ngữ dưới đây được hiểu như sau:

1. *Tín hiệu* là tất cả các loại BMVN và các loại vật thể có chứa kim loại (sắt, thép, vàng, bạc, đồng, nhôm...), mảnh bom mìn, đạn mà con người hoặc các loại máy dò đang sử dụng có thể phát hiện được.
2. *Mật độ tín hiệu* là số lượng tín hiệu trung bình trên một đơn vị diện tích.
3. *Khu vực bãi mìn* là khu vực được phát hiện có bố trí mìn theo hoặc không theo một quy cách nhất định.
4. *Khu vực không phải bãi mìn* là khu vực không có mìn, nhưng có các loại bom đạn, vật nổ ở các mức độ khác nhau còn sót lại sau chiến tranh do hành động khác nhau của các bên liên quan.
5. *Khu vực đặc biệt* là khu vực trước đây là bãi huỷ bom, đạn; các kho bom, đạn đã từng bị nổ nhiều lần; quanh các căn cứ, đồn bốt, trận địa cũ; một số khu vực thuộc vành đai biên giới phía Bắc có bố trí chông lán nhiều lớp mìn.
6. *Khu vực ô nhiễm bom mìn vật nổ* là khu vực được xác định có BMVN còn sót lại sau chiến tranh.

7. *Khu vực nghi ngờ ô nhiễm bom mìn vật nổ* là khu vực có dấu hiệu nghi ngờ về sự tồn tại của BMVN.

8. *Điều tra bom mìn vật nổ* là hoạt động liên quan đến việc thu thập, phân tích, đánh giá các thông tin, dữ liệu về BMVN sau chiến tranh, phỏng vấn nhân chứng và quan sát trực quan tại hiện trường nhằm xác định diện tích đất đai bị ô nhiễm, nghi ngờ ô nhiễm hoặc không ô nhiễm BMVN trong một khu vực đất đai nhất định.

9. *Khảo sát bom mìn vật nổ* là hoạt động thu thập và phân tích dữ liệu bằng trang thiết bị kỹ thuật để xác định về sự hiện diện, chủng loại, phân bố của BMVN còn sót lại sau chiến tranh, để xác định chính xác khu vực ô nhiễm, không ô nhiễm BMVN.

10. *Rà phá bom mìn vật nổ* là hoạt động dò tìm, thu gom, tiêu hủy hoặc vô hiệu hóa BMVN đến độ sâu xác định là bị ô nhiễm BMVN nhằm giải phóng đất đai, khôi phục sản xuất, bảo đảm an toàn tính mạng và tài sản của Nhân dân.

11. *Đất được làm sạch* là khu vực khẳng định ô nhiễm BMVN nhưng đã được làm sạch BMVN thông qua hoạt động RPBM.

12. *Bằng chứng gián tiếp* là bằng chứng giúp định hướng việc huy động nguồn lực để tiến hành ĐT hoặc KS. Bằng chứng gián tiếp có thể là dữ liệu về BMVN nhưng có độ tin cậy chưa cao cần thêm thông tin để kiểm chứng.

13. *Bằng chứng trực tiếp* là bằng chứng trực quan về các loại BMVN tìm được qua ĐT, KS và các dữ liệu về BMVN có độ tin cậy cao.

14. *Hành lang an toàn* là phần diện tích đất liền kề xung quanh khu vực sẽ xây dựng công trình và cần được làm sạch BMVN để tránh tác động của BMVN còn lại trên phần diện tích này tới việc thi công công trình. Bề rộng của hành lang an toàn là khoảng cách trên bề mặt tính từ mép ngoài diện tích sử dụng cho công trình đến mép ngoài của khu vực được RPBM.

15. *Phương án kỹ thuật thi công, dự toán RPBM* là tài liệu thi công thể hiện đầy đủ các thông số kỹ thuật của dự án; thể hiện rõ nhiệm vụ, đặc điểm tình hình có liên quan; khối lượng thi công; biện pháp tổ chức thi công, giải pháp kỹ thuật; quy trình kỹ thuật, tiêu chuẩn, quy chuẩn kỹ thuật, quy trình quản lý chất lượng được áp dụng; sử dụng trang thiết bị; tiến độ thi công; công tác bảo đảm; kiến nghị.

#### **Điều 5. Yêu cầu đối với hoạt động điều tra, khảo sát, rà phá bom mìn vật nổ**

1. Cán bộ, kỹ thuật viên đủ về số lượng, sức khỏe và được kiểm tra sức khỏe định kỳ, được đào tạo và cấp chứng chỉ theo quy định của pháp luật, phù hợp với yêu cầu nhiệm vụ theo phương án thi công được phê duyệt.

2. Trang thiết bị kỹ thuật, bảo hộ lao động, cứu hộ cứu nạn, phòng chống cháy nổ dùng cho ĐT, KS, RPBM phải đủ số lượng, đảm bảo chất lượng theo tiêu chuẩn, quy chuẩn về ĐT, KS, RPBM và đúng phương án thi công được phê

duyệt; phải được kiểm tra, kiểm định theo định kỳ tại cơ sở kiểm định có thẩm quyền về tình trạng kỹ thuật.

3. Quá trình thực hiện ĐT, KS, RPBM phải tuân thủ Quy trình kỹ thuật này, không để xảy ra mất an toàn.

4. Định kỳ kiểm tra kết quả công tác RPBM theo phương pháp xác suất, khối lượng diện tích kiểm tra không ít hơn 1% tổng số diện tích đã thi công.

5. Đơn vị, tổ chức tham gia hoạt động ĐT, KS, RPBM phải có giấy phép còn hiệu lực hoặc được cấp chứng chỉ năng lực theo quy định.

6. Kế hoạch, phương án kỹ thuật thi công, dự toán do cấp có thẩm quyền phê duyệt.

#### **Điều 6. Yêu cầu về diện tích, độ sâu, hành lang an toàn trong rà phá bom mìn vật nổ**

1. Đối với diện tích gồm:

a) Diện tích mặt bằng sử dụng của công trình, dự án gồm toàn bộ hoặc một phần diện tích được giao quyền sử dụng (căn cứ vào số liệu khảo sát và các tài liệu được cung cấp về tình hình ô nhiễm BMVN). Trường hợp khu vực địa hình không bằng phẳng có độ dốc lớn hơn 10% thì diện tích RPBM được tính theo mặt dốc của địa hình;

b) Diện tích hành lang an toàn được quy định cụ thể cho từng loại dự án có xét đến tầm quan trọng của dự án.

2. Đối với độ sâu được xác định như sau:

a) Đối với dự án phục vụ việc khai hoang, phục hoá đất canh tác, đất nông nghiệp, lâm nghiệp, diêm nghiệp: độ sâu RPBM là 0,3 m hoặc 0,5 m hoặc 1 m;

b) Đối với dự án tái định cư, xây dựng nhà có chiều cao dưới 10 m; kênh mương thuỷ lợi, hồ chứa nước, nạo vét luồng lạch có độ sâu nạo vét nhỏ hơn 3 m; đường giao thông đến cấp III, IV, V, giao thông tuyến huyện, tuyến giao thông nông thôn; tuyến cáp quang, cáp điện ngầm, tuyến ống dẫn dầu, dẫn khí đốt, công trình thuỷ lợi, đê điều, công trình nông nghiệp, phát triển nông thôn và các dự án tương tự có độ sâu đào không quá 3 m: độ sâu RPBM là 3 m;

c) Đối với dự án xây dựng dân dụng có chiều cao 10 m trở lên; xây dựng công nghiệp, đường giao thông cấp I, II, cao tốc, cầu, bến cảng và dự án tương tự; dự án nạo vét luồng lạch có độ sâu nạo vét từ 3 m đến 5 m; các dự án khoan thăm dò hoặc xây dựng công nghiệp khai thác dầu khí, thủy điện, trụ đường dây cao thế, trung thế, công trình thuỷ lợi, đê điều, công trình nông nghiệp và phát triển nông thôn có độ sâu đào lớn hơn 3 m: độ sâu RPBM là 5 m;

d) Đối với công trình có tầm quan trọng đặc biệt theo yêu cầu của chủ đầu tư, những nơi có đánh dấu bom chưa nổ nhưng không phát hiện được khi đã dò tìm đến độ sâu 5 m: độ sâu RPBM lớn hơn 5 m.

3. Đối với hành lang an toàn được xác định như sau:

a) Đường giao thông cấp I, cấp II: 5 m; đường giao thông cấp III, cấp IV: 3 m; đường giao thông từ cấp V trở xuống, đường giao thông nông thôn: 2 m tính từ mép trên ta luy đào, chân ta luy đắp hoặc mép ngoài rãnh dọc ra phía ngoài về mỗi bên;

b) Đối với dự án xây dựng dân dụng, công nghiệp: 3 m tính từ mép chu vi đường biên ra phía ngoài;

c) Nạo vét luồng lạch, độ sâu nạo vét không quá 3 m: 10 m; luồng lạch có độ sâu nạo vét lớn hơn 3 m: 15 m tính từ mép trên ta luy đào của luồng hoặc kênh ra phía ngoài về mỗi bên;

d) Cầu nhỏ, cống qua đường các loại: 15 m; cầu lớn, cửa đường hầm giao thông, bến cảng: 50 m tính từ mép công trình ra phía ngoài về 4 phía;

đ) Tuyến đường cáp quang, cáp thông tin, cáp điện ngầm: 1 m đối với trường hợp thi công bằng thủ công và 3 m đối với trường hợp thi công bằng máy, tính từ mép ngoài của công trình ra phía ngoài về mỗi bên;

e) Tuyến đường ống dẫn nước các loại: 1 m đối với trường hợp thi công bằng thủ công và 3 m đối với trường hợp thi công bằng máy tính từ mép trên ta luy đào, chân ta luy đắp ra phía ngoài về mỗi bên;

g) Tuyến đường ống dẫn dầu, dẫn khí có đường kính ống nhỏ hơn hoặc bằng 0,2 m: 15 m; tuyến đường ống dẫn dầu, dẫn khí có đường kính ống lớn hơn 0,2 m: 25 m tính từ mép trên ta luy đào, chân ta luy đắp ra phía ngoài về mỗi bên;

h) Kè bờ sông, biển: 5 m tính từ mép ngoài cùng hố móng ra phía ngoài về mỗi bên;

i) Lỗ khoan khảo sát địa chất, khai thác nước ngầm: 50 m; khoan, khai thác dầu mỏ và khí đốt: 100 m tính từ tim lỗ ra xung quanh;

k) Công trình hệ thống dẫn nước, chuyển nước, đê sông, đê biển, đê cửa sông không quá 5 m; công trình thủy lợi đầu mối, công trình phòng chống thiên tai, công trình trong đê, trên đê, dưới đê đối với cấp I, cấp II không quá 30 m và đối với cấp III, cấp IV không quá 10 m tính từ mép trên ta luy đào, chân ta luy đắp ra phía ngoài mỗi bên;

l) Các dự án khai hoang, phục hoá, tái định cư, nông nghiệp, lâm nghiệp, thủy sản và các công trình nông nghiệp, phát triển nông thôn khác: 3 m tính từ mép chu vi đường biên ra phía ngoài;

m) Đối với các công trình khác, việc quy định về khoảng cách hành lang an toàn được quy định cụ thể trên cơ sở tham khảo các quy định tương ứng với từng loại công trình quy định từ điểm a đến điểm l khoản này và theo yêu cầu của Chủ đầu tư.

### **Điều 7. Quy tắc an toàn trong điều tra, khảo sát, rà phá bom mìn vật nổ**

Công tác an toàn thực hiện theo quy định tại Quy chuẩn kỹ thuật quốc gia về ĐT, KS, RPBM.

**Chương II**  
**ĐIỀU TRA, KHẢO SÁT**  
**XÁC ĐỊNH KHU VỰC Ô NHIỄM BOM Mìn VẬT NỔ**

**Mục 1**

**ĐIỀU TRA XÁC ĐỊNH KHU VỰC Ô NHIỄM BOM Mìn VẬT NỔ**

**Điều 8. Công tác chuẩn bị**

1. Thu thập, đánh giá thông tin lưu trữ tại địa phương và Trung tâm Cơ sở dữ liệu bom mìn quốc gia/Trung tâm Hành động bom mìn quốc gia Việt Nam (VNMAC).

2. Xây dựng kế hoạch điều tra xác định khu vực ô nhiễm BMVN trình cấp có thẩm quyền phê duyệt theo Mẫu ĐT-01 Phụ lục I ban hành kèm theo Quy trình này.

3. Hiệp đồng với các cơ quan, địa phương có liên quan, gồm:

- a) Về kế hoạch, thời gian thực hiện điều tra;
- b) Xác định số lượng các hộ gia đình tham gia phỏng vấn;
- c) Thu thập thông tin các dự án, kế hoạch phát triển kinh tế - xã hội của địa phương và hoạt động dân sinh liên quan đến khu vực điều tra;
- d) Đối chiếu, điều chỉnh trên bản đồ với thực địa, ghi tọa độ GPS của khu vực phải tiến hành điều tra (nếu cần);

4. Chuẩn bị về lực lượng, trang bị và triển khai kế hoạch điều tra đã hiệp đồng.

**Điều 9. Điều tra ô nhiễm bom mìn vật nổ**

1. Trường hợp áp dụng: khu vực ô nhiễm nhưng chưa xác định mức độ, phạm vi ô nhiễm và khu vực nghi ngờ ô nhiễm BMVN.

2. Trang bị gồm:

- a) Phương tiện chở người (ô tô đến 16 chỗ, xe máy và các phương tiện khác);
- b) Thiết bị định vị vệ tinh cầm tay (GPS);
- c) Máy tính xách tay, máy tính bảng;
- d) Bộ dụng cụ đo vẽ bản đồ và bản đồ khổ A3 (bản đồ VN 2000 địa hình tỷ lệ phù hợp với các lớp dữ liệu bao gồm 6 chủ đề chính: Địa hình, thủy hệ, giao thông, dân cư, thực vật và hành chính);

đ) Trang thiết bị y tế.

3. Trình tự thực hiện:

- a) Thu thập, phân tích, đánh giá thông tin lưu trữ gồm:
  - Kết quả dự án ĐT, KS, RPBM đã được thực hiện tại địa phương; báo cáo về kết quả RPBM và thông tin về các loại BMVN được phát hiện trong khu vực lân cận. Các thông tin trên phải được kiểm chứng và xác nhận nguồn cung cấp;
  - Dữ liệu quốc gia về BMVN được lưu trữ tại Trung tâm Cơ sở dữ liệu bom mìn quốc gia/VNMAC

b) Thông tin phỏng vấn lãnh đạo địa phương:

- Thực hiện phỏng vấn ít nhất đối với 05 cán bộ cấp xã, phường (đại diện lãnh đạo của Ủy ban nhân dân, phụ trách quân sự, phụ trách công an, cán bộ địa chính, cán bộ thống kê) và 2 cán bộ cấp thôn theo Mẫu ĐT-02, Mẫu ĐT-03, Mẫu ĐT-04 Phụ lục I ban hành kèm theo Quy trình này.

- Quá trình phỏng vấn, trường hợp người phỏng vấn phát hiện khu vực bị ô nhiễm, khu vực nghi ngờ bị ô nhiễm, khu vực đã được rà phá thì đề nghị xác định cụ thể trên bản đồ.

c) Thông tin phỏng vấn các hộ gia đình:

- Tổ điều tra thực hiện phỏng vấn ghi chép các câu trả lời của nhân chứng đại diện cho từng hộ gia đình theo Mẫu ĐT-05 Phụ lục I ban hành kèm theo Quy trình này; tỷ lệ phỏng vấn đối với các hộ gia đình tại khu vực dự án tối thiểu là 50% đối với khu vực miền núi, trung du và 25% đối với đồng bằng, đô thị.

- Quá trình phỏng vấn, cán bộ phỏng vấn thu thập thông tin về tình hình khu vực bị ô nhiễm, khu vực nghi ngờ bị ô nhiễm, khu vực đã được rà phá và đánh dấu, khoanh tròn trên bản đồ xã (tỷ lệ không nhỏ hơn 1:500) các khu vực còn ô nhiễm BMVN; các vị trí bị bắn phá (bằng không quân, tàu chiến) và giao tranh trên mặt đất; vị trí là căn cứ, kho quân sự trước đây; vị trí mà nhân chứng đã thấy BMVN; vị trí chôn (tập kết) BMVN do người dân thu gom được; vị trí xảy ra tai nạn đối với người, vật nuôi do BMVN gây ra. Mỗi nạn nhân tai nạn do BMVN gây ra, cán bộ điều tra lập thành một phiếu thông tin theo Mẫu ĐT-06 Phụ lục I ban hành kèm theo Quy trình này.

d) Quan sát thực địa:

Trên cơ sở những thông tin thu thập được quy định tại điểm c khoản này, tổ điều tra tiến hành quan sát tại thực địa để xác định tại chỗ về khu vực bị ô nhiễm, khu vực nghi ngờ bị ô nhiễm, khu vực đã được rà phá và đánh dấu vào bản đồ.

### **Điều 10. Phân tích kết quả, lập báo cáo**

1. Đội trưởng trên cơ sở báo cáo của các tổ điều tra, tổng hợp, so sánh kết quả ĐT với các dữ liệu được lưu trữ để phân tích, xác định khu vực ô nhiễm BMVN hoặc khu vực nghi ngờ ô nhiễm BMVN hoặc khu vực không ô nhiễm BMVN, xác lập bản đồ kết quả ĐT, lập báo cáo theo Mẫu ĐT-07 Phụ lục I ban hành kèm theo Quy trình này.

2. Tiêu chí xác định khu vực ô nhiễm BMVN, khu vực nghi ngờ ô nhiễm BMVN và khu vực không ô nhiễm BMVN như sau:

a) Căn cứ xác định khu vực ô nhiễm BMVN

- Khu vực đã có hoạt động quân sự hoặc xảy ra xung đột vũ trang;
- Khu vực được người dân xác định đã nhìn thấy BMVN hoặc phát hiện có bộ phận của BMVN hoặc hố bom;
- Khu vực đã xảy ra tai nạn đối với người, vật nuôi do BMVN gây ra;
- Khu vực lân cận đã phát hiện có BMVN trong quá trình RPBM;
- Tài liệu lưu trữ, báo cáo về sự tồn tại của BMVN tại cuộc điều tra trước.

- b) Căn cứ xác định khu vực nghi ngờ ô nhiễm BMVN
- Dữ liệu lịch sử các cuộc ném bom của không quân đối phương được lưu giữ tại Trung tâm lưu trữ quốc gia;
  - Thông tin đáng tin cậy của người dân cung cấp đã từng thấy BMVN, mô tả được hình dáng, thời gian;
  - Khu vực không tiếp cận được do bị nghi ngờ là có nguy hiểm về BMVN.
- c) Căn cứ xác định khu vực không ô nhiễm BMVN: Không có các thông tin quy định tại điểm a, điểm b khoản này.

## Mục 2

### KHẢO SÁT XÁC ĐỊNH KHU VỰC Ô NHIỄM BOM Mìn VẬT NỔ

#### Điều 11. Công tác chuẩn bị

1. Nghiên cứu kết quả ĐT đã được thực hiện tại địa phương, báo cáo kết quả RPBМ và thông tin liên quan đến BMVN trong khu vực để dự kiến các mối nguy hiểm khi tiếp cận khu vực khảo sát.
2. Xây dựng kế hoạch KS trình cấp có thẩm quyền phê duyệt theo Mẫu KS-01 Phụ lục II ban hành kèm theo Quy trình này.
3. Hiệp đồng với các cơ quan, đơn vị, địa phương có liên quan về thời gian, diện tích, khu vực và các nội dung khác có liên quan đến triển khai thực hiện kế hoạch KS.
4. Chuẩn bị về lực lượng, trang bị và triển khai kế hoạch KS đã hiệp đồng.

#### Điều 12. Khảo sát xác định khu vực ô nhiễm

1. Trường hợp áp dụng: Khu vực đã xác định ô nhiễm BMVN và khu vực nghi ngờ bị ô nhiễm BMVN.
2. Trang bị: máy dò bom, máy dò mìn, thiết bị định vị cầm tay (GPS), bộ đàm cầm tay, máy tính xách tay, thiết bị bảo vệ người, cuộn dây 28 m, bộ dụng cụ xử lý tín hiệu, cọc gỗ Ø3 cm dài 1,2 m, trang thiết bị y tế, xe chở người, xe cứu thương theo phương án được duyệt.
3. Trình tự thực hiện:
  - a) Tiến hành chia toàn bộ bản đồ khu vực KS thành lưới ô vuông với kích thước (50×50) m hoặc (25×25) m bảo đảm bao trùm toàn bộ diện tích khu vực khảo sát. Mỗi ô đều có thông số định vị tâm của ô, cán bộ quản lý thông tin hoặc đội trưởng tải định vị tâm của ô KS lên hệ thống định vị GPS cầm tay;
  - b) Xác định mối nguy hiểm dự kiến xảy ra đối với BMVN trước khi tiếp cận khu vực KS, nhất là đối với khu vực đã nhiều năm không được sử dụng hoặc khu vực mà kết quả ĐT xác định là bãi mìn;
  - c) Tại địa điểm khảo sát, Đội trưởng hướng dẫn kỹ thuật viên về địa hình, bố trí đội hình, phân chia vị trí KS cho từng tổ và kế hoạch ứng phó khi xảy ra tai nạn; kiểm tra trang thiết bị; phân công nhiệm vụ cho thành viên trong đội và từng tổ; Tổ trưởng hướng dẫn kỹ thuật viên di chuyển về điểm xuất phát đầu tiên

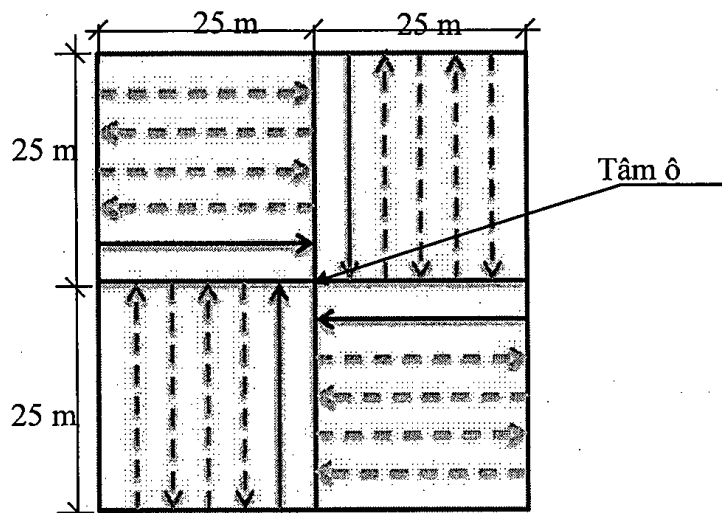


(ô khảo sát đầu tiên) tiến hành tự kiểm tra, điều chỉnh máy dò và thiết bị kỹ thuật, dọn mặt bằng (nếu cần thiết);

d) Tổ trưởng sử dụng thiết bị GPS xác định tâm điểm của mỗi ô khảo sát quy định tại điểm a khoản này trên thực địa;

đ) Tại vị trí tâm điểm của mỗi ô khảo sát được dò tìm, xử lý hết các tín hiệu BMVN trong bán kính 1 m trước khi đóng cọc tâm (cọc gỗ dài 1,2 m). Tại vị trí tâm của ô khảo sát, tổ trưởng quan sát, điều hành, hướng dẫn kỹ thuật viên thực hiện nhiệm vụ;

e) Kỹ thuật viên liên kết một đầu dây vào cọc tâm sau đó kéo dây theo 4 hướng Đông, Tây, Nam, Bắc để chia ô ra thành 4 phần. Mỗi dây có độ dài trên 25 m và có đánh dấu ở vị trí 25 m theo hình vẽ dưới đây;



Cách chia ô và bố trí đội hình khảo sát kỹ thuật.

- Trường hợp khu vực có thảm thực vật dày hoặc địa hình khó khăn, Tổ trưởng quyết định không sử dụng dây để chia ô nhưng phải áp dụng phương pháp di chuyển như hình vẽ trên;

- Trường hợp điều kiện và đặc điểm ô nhiễm BMVN của khu vực không cho phép triển khai đội hình KS như nêu trên thì triển khai thực hiện khảo sát theo quy trình RPBM trong khu vực là bãi mìn;

g) Sau khi đã chia ô KS thành 4 phần, kỹ thuật viên sử dụng máy dò mìn tiến hành dò tìm theo đường thẳng trong phạm vi khu vực phụ trách. Kỹ thuật viên đi theo hướng từ tâm ra ngoài, khoảng cách giữa các kỹ thuật viên khoảng 10 m; độ sâu KS tối thiểu là 0,3 m;

h) Quá trình kỹ thuật viên thực hiện nhiệm vụ, Tổ trưởng di chuyển xung quanh ô để kiểm tra, giám sát khoảng cách giữa các kỹ thuật viên để tránh ảnh hưởng giữa các máy dò và đảm bảo khoảng cách an toàn giữa các kỹ thuật viên KS khi xử lý tín hiệu;

i) Khi kỹ thuật viên xác định được bằng chứng là BMVN, phải dừng KS và thông báo ngay cho Tổ trưởng để xác định kết quả, lưu dữ liệu vào cơ sở dữ liệu theo quy định và chuyển sang KS tại ô tiếp theo;

k) Thời gian KS tại mỗi ô ở những khu vực có điều kiện mặt bằng thuận lợi từ 30 đến 40 phút, khu vực có địa hình phức tạp, thảm thực vật dày từ 40 đến 60 phút. Trường hợp không tìm thấy bằng chứng của BMVN trong thời gian trên, tổ di chuyển sang thực hiện nhiệm vụ tại các ô tiếp theo;

l) Khi hoàn thành KS tại một ô, Tổ trưởng đánh dấu kết quả trên bản đồ ô lưới theo mã màu như sau:

- Màu đỏ: “Ô nhiễm trực tiếp” đối với các ô có phát hiện được bằng chứng có BMVN;

- Màu nâu: “Ô nhiễm gián tiếp” là các ô liền kề với ô “ô nhiễm trực tiếp”;

- Màu xanh lá cây: “Không ô nhiễm” là các ô không tìm thấy bằng chứng trực tiếp hoặc gián tiếp;

- Màu vàng: “Không ô nhiễm gián tiếp” là ô liền kề với ít nhất ba ô không ô nhiễm trực tiếp;

- Trường hợp ô đã được đánh dấu màu xanh hoặc màu vàng trước mà ô KS tiếp theo liền kề là ô màu đỏ thì được chuyển sang thành ô màu nâu theo nguyên tắc ô liền kề ô nhiễm trực tiếp;

- Màu xám: “Không xác định” là những ô vì bất cứ lý do nào đó mà không thể tiến hành khảo sát toàn bộ diện tích.

### **Điều 13. Xử lý tín hiệu**

1. Khi máy dò chỉ thị có tín hiệu, kỹ thuật viên phải dùng máy dò kiểm tra thành vệt chữ thập bên trên vị trí tín hiệu để xác định tâm tín hiệu.

2. Sử dụng dụng cụ cầm tay tiến hành đào, xử lý, xác định tín hiệu theo đúng kỹ thuật. Khi thấy tín hiệu thì dùng dao găm để bới đất xung quanh cho lộ hẳn vật gây tín hiệu, kiểm tra xác định vật gây tín hiệu, như sau:

a) Tín hiệu là BMVN: kiểm tra, xác định chủng loại, độ nằm sâu của BMVN; nếu là BMVN có khả năng xử lý tại chỗ an toàn thì xử lý, thu gom về nơi quy định. Trường hợp tín hiệu là BMVN không an toàn cho thu gom, vận chuyển hoặc vật nổ lạng thì đánh dấu lại để hủy tại chỗ vào cuối buổi thi công (đối với các loại bom lớn phải có kế hoạch xử lý riêng); lưu lại tọa độ trên thiết bị GPS cầm tay; báo cáo Tổ trưởng lưu lại chi tiết và ghi tọa độ BMVN trong báo cáo kết quả KS hàng ngày và chuyển sang khảo sát tại ô tiếp theo;

b) Tín hiệu là mảnh vỡ của BMVN: kiểm tra, xác định chủng loại BMVN từ mảnh vỡ, độ lớn và độ nằm sâu của mảnh; kiểm tra hố đào bằng máy xem còn tín hiệu nào khác, nếu vẫn còn tín hiệu, tiếp tục đào kiểm tra theo đúng kỹ thuật để xác định tín hiệu; thu gom về vị trí cất giữ (nếu được); lưu lại tọa độ tín hiệu trên thiết bị GPS cầm tay; báo cáo Tổ trưởng lưu lại chi tiết và ghi tọa độ trong báo cáo kết quả khảo sát hàng ngày; tiếp tục khảo sát trong ô;

c) Tín hiệu là sắt, thép hoặc vật nhiễm từ: tiến hành thu gom về vị trí tập kết và dùng máy kiểm tra lại vị trí đó, nếu vẫn còn tín hiệu, tiếp tục đào kiểm tra, xử lý cho đến khi hết tín hiệu; lưu lại chi tiết tín hiệu trong báo cáo kết quả KS hàng ngày; tiếp tục KS trong ô cho tới khi thời gian quy định cho ô đó kết thúc hoặc tới khi tìm được BMVN trong ô; di chuyển tới ô tiếp theo;

d) Tín hiệu là các loại mìn: khi đào, kiểm tra phát hiện tín hiệu là mìn hoặc nghi ngờ là mìn, kỹ thuật viên phải báo ngay cho Tổ trưởng và thông báo cho các kỹ thuật viên khác đang làm việc trong cùng ô phải dừng di chuyển đợi hướng dẫn của Tổ trưởng. Sau khi nhận được báo cáo, Tổ trưởng tiến hành:

- Hướng dẫn các kỹ thuật viên trong ô khảo sát thận trọng rời vị trí thi công chuyển về vị trí an toàn;

- Kiểm tra đánh dấu vị trí mìn (không thu gom được) để tiến hành xử lý trong thời gian sớm nhất; lưu lại tọa độ trên thiết bị GPS cầm tay; lưu lại chi tiết và ghi tọa độ trong báo cáo kết quả khảo sát hàng ngày;

- Chuyển sang KS tại ô tiếp theo.

#### **Điều 14. Lập báo cáo kết quả khảo sát**

Đội trưởng có trách nhiệm phối hợp với tổ trưởng, cán bộ giám sát chất lượng phân tích kết quả KS, lập báo cáo, gồm:

1. Báo cáo kết quả KS hàng ngày, nội dung thông tin được cập nhật vào báo cáo kết quả KS theo Mẫu KS-02 Phụ lục II ban hành kèm theo Quy trình kỹ này.

2. Báo cáo khu vực ô nhiễm BMVN, nội dung kết quả cập nhật theo từng nhiệm vụ Mẫu KS-03 Phụ lục II ban hành kèm theo Quy trình này.

3. Báo cáo kết quả hoàn thành KS một khu vực, một nhiệm vụ và kết quả này được cập nhật vào hệ thống quản lý thông tin Mẫu KS-04 Phụ lục II ban hành kèm theo Quy trình này.

4. Báo cáo tổng hợp kết quả khảo sát theo Mẫu KS-05 Phụ lục II ban hành kèm theo Quy trình này.

5. Xác định khu vực ô nhiễm BMVN và khu vực không ô nhiễm BMVN.

a) Xác định khu vực ô nhiễm BMVN:

Căn cứ vào kết quả khảo sát tại từng ô với các ô màu đỏ liền hoặc không liền nhau nằm trong khu vực nghi ngờ ô nhiễm BMVN, kết hợp với các thông tin quy định tại điểm a khoản 2 Điều 10 Quy trình này.

b) Xác định khu vực không ô nhiễm BMVN: Căn cứ vào kết quả KS có nhiều ô màu xanh liền nhau nằm trong khu vực nghi ngờ ô nhiễm BMVN sau KS, kết hợp với các thông tin quy định tại điểm c khoản 2 Điều 10 Quy trình này.

6. Khoanh vùng khu vực ô nhiễm BMVN và không ô nhiễm BMVN

a) Khoanh vùng khu vực ô nhiễm BMVN

- Những ô xác định được bằng chứng trực tiếp hoặc gián tiếp về BMVN trên thực địa (các ô được đánh dấu màu đỏ trên bản đồ kết quả KS);

- Những ô liền kề với ô màu đỏ (các ô được đánh dấu màu nâu trên bản đồ kết quả KS);

- Khu vực ô nhiễm là một khu vực bao gồm các ô được xác định là ô nhiễm trực tiếp và ô nhiễm gián tiếp liền kề ô màu đỏ (các ô màu đỏ và các ô màu nâu liền kề trên bản đồ kết quả KS); trường hợp giữa các khu vực được xác định là bị ô nhiễm mà có các ô màu xanh hoặc màu vàng xen kẽ, số ô này không vượt quá 4 ô hoặc trường hợp sát cạnh một khu vực được xác định là bị ô nhiễm mà có không nhiều hơn 4 ô màu xanh hoặc vàng thì ghép vào cùng khu vực ô nhiễm.

b) Khoanh vùng khu vực không ô nhiễm BMVN

- Những ô “không ô nhiễm trực tiếp” được đánh dấu màu xanh;

- Những ô “không ô nhiễm gián tiếp” được đánh dấu màu nâu;

- Khu vực không ô nhiễm BMVN: là một khu vực bao gồm các ô “không ô nhiễm trực tiếp” và “không ô nhiễm gián tiếp” liền kề trên thực địa (các ô màu xanh và màu vàng liền kề trên bản đồ kết quả KS);

- Những ô không thể tiếp cận để tiến hành khảo sát được đánh dấu màu xám; căn cứ vị trí nằm trong khu vực nào để ghép vào khu vực ô nhiễm hay không ô nhiễm theo nguyên tắc xác định bằng màu của các ô liền kề hay màu của các ô trong cả khu vực.

### Chương III

## RÀ PHÁ BOM Mìn VẬT NỔ

### Mục 1

#### CÔNG TÁC CHUẨN BỊ

**Điều 15. Khảo sát, thu thập số liệu phục vụ lập phương án kỹ thuật thi công, dự toán rà phá bom mìn vật nổ**

Đơn vị, tổ chức KS, RPBM có trách nhiệm:

1. Xây dựng kế hoạch KS, RPBM kèm theo sơ đồ khu vực trình cấp có thẩm quyền phê duyệt.

2. Thông báo bằng văn bản đến chính quyền địa phương và cơ quan quân sự địa phương từ cấp huyện trở lên về hoạt động KS, RPBM theo đúng quy định.

3. Thu thập thông tin về đặc điểm tình hình BMVN (Khu vực ô nhiễm BMVN, việc bố trí; mức độ đánh phá; chủng loại, tính chất BMVN do các lực lượng tham chiến đã sử dụng trong khu vực sẽ thi công RPBM) trong các tài liệu hồ sơ lưu trữ, thông tin của chính quyền, lực lượng vũ trang quản lý địa bàn và nhân dân địa phương.

4. Đóng cọc mốc bằng bê tông cốt thép khi thi công RPBM trên cạn; tiến hành thả phao, rùa khi RPBM dưới nước; thả phao, rùa kết hợp với định vị tọa độ GPS khi RPBM dưới biển để đánh dấu phạm vi, khu vực thi công RPBM.

5. Khảo sát tại thực địa để xác định:

a) Cấp rừng, địa hình, cấp đất, độ nhiễm từ của đất, thời tiết, khí hậu, thủy văn; tình hình dân cư trong khu vực và tìm vị trí dựng lán trại làm nhiệm vụ.

b) Xác định mật độ tín hiệu toàn khu vực bằng cách tiến hành RPBM một số bước của quy trình tại một số vị trí được chọn có kích thước từ (25×25) m đến (50×50) m mang tính chất đại diện cho từng loại địa hình, đối với những dự án RPBM trên cạn và dưới nước có diện tích từ 30 ha trở lên thì tổng diện tích các điểm KS phải bằng 1% tổng diện tích cần RPBM; đối với dự án RPBM có diện tích nhỏ hơn 30 ha thì tổng diện tích các điểm KS từ 1% đến 3% tổng diện tích cần RPBM, tùy theo mặt bằng của dự án. Đối với KS dưới biển các ô KS thường có kích thước (250 x 50) m với tổng diện tích các điểm KS phải bằng 3% khi diện tích cần RPBM từ 30 ha trở lên và bằng 5% khi diện tích cần RPBM nhỏ hơn 30 ha.

c) Các biên bản trong hồ sơ khảo sát phục vụ lập phương án kỹ thuật thi công, dự toán (biên bản bàn giao mặt bằng cho KS; nhật ký thi công KS; nghiệm thu kết quả KS; báo cáo kết quả thi công KS) thực hiện theo Mẫu RPBM-01, Mẫu RPBM-02, Mẫu RPBM-03, Mẫu RPBM-04 tại Phụ lục III ban hành theo Quy trình này.

6. Công tác RPBM có tính chất đặc thù nên các dự án có quy mô nhỏ với diện tích dưới 30 ha thì giao cho một đơn vị đồng thời thực hiện khảo sát để lập phương án kỹ thuật thi công, dự toán và tổ chức thi công RPBM.

**Điều 16. Lập phương án kỹ thuật thi công, dự toán và phá bom mìn**

1. Phương án thi công phải thể hiện rõ nhiệm vụ, đặc điểm tình hình có liên quan; khối lượng thi công; biện pháp tổ chức thi công, giải pháp kỹ thuật, quy trình kỹ thuật, tiêu chuẩn, quy chuẩn kỹ thuật, quy trình quản lý chất lượng được áp dụng; sử dụng trang thiết bị; tiến độ thi công; công tác bảo đảm; kiến nghị.

Trường hợp khu vực có địa hình và mật độ tín hiệu BMVN thuộc vùng đất bị nhiễm từ nhiều, vùng trút bom trước khi máy bay hạ cánh, khu vực có các loại bom đạn chứa chất độc hoá học thì phải có phương án thi công riêng.

2. Nội dung phương án kỹ thuật thi công RPBM gồm.

a) Thực trạng khu vực, diện tích, mức độ ô nhiễm BMVN và các tài liệu liên quan đến việc xác định khu vực nghi ngờ ô nhiễm BMVN;

b) Sơ đồ bố trí khu vực thi công;

c) Bản đồ tỷ lệ từ 1/500 đến 1/5000 xác định khu vực ô nhiễm BMVN sau khi khảo sát;

d) Bản vẽ kỹ thuật, sơ đồ thể hiện giải pháp kỹ thuật của các công việc đòi hỏi có thiết kế đặc biệt (hố đào sâu, chống tạm, thiết bị cản chế tạo thêm, trạm nổi, nhà tạm);

đ) Thuyết minh phương án kỹ thuật thi công, tiêu chuẩn, quy chuẩn, quy trình áp dụng; sử dụng lực lượng, trang thiết bị thi công; phương án thu gom, tiêu hủy BMVN thu được; phương án bảo đảm hậu cần; an toàn, đánh giá tác động môi trường theo quy định.

3. Dự toán RPBM gồm: chi phí vật liệu; chi phí nhân công; chi phí máy, thiết bị, thuế, phí và các chi phí khác theo quy định.

## Mục 2

### RÀ PHÁ BOM Mìn VẬT NỔ TRÊN CẠN

#### Điều 17. Xác định khu vực rà phá bom mìn vật nổ

1. Căn cứ các mốc đã đánh dấu, khoanh khu vực RPBM quy định tại khoản 4 Điều 15 Quy trình này, đơn vị thi công mở đường bao rộng từ 2 m đến 4 m xung quanh toàn bộ khu vực triển khai RPBM; di chuyển; vận chuyển vật tư, trang bị và cách ly khu vực RPBM với xung quanh để chống cháy lan khi phải dùng biện pháp dọn mặt bằng bằng phương pháp đốt.

2. Đơn vị thi công kiểm tra, phát dọn mặt bằng và tiến hành RPBM từ phạm vi đường bao theo quy định từ Điều 18 đến Điều 29 Quy trình này.

#### Điều 18. Thứ tự các bước rà phá bom mìn trên cạn

1. Khu vực bãi mìn.

a) Dọn mặt bằng bằng thủ công hoặc thủ công kết hợp đốt bằng xăng dầu hoặc dùng thuốc nổ;

b) Rà phá bom mìn vật nổ bằng thủ công đến độ sâu 0,07 m;

c) Rà phá bom mìn vật nổ bằng máy dò mìn ở độ sâu đến 0,3 m hoặc 0,5 m;

d) Đào đất kiểm tra, xử lý tín hiệu đến độ sâu 0,3 m hoặc 0,5 m;

đ) Rà phá bom mìn vật nổ bằng máy dò bom ở độ sâu lớn hơn 0,3 m đến 1 m, đến 3 m, đến 5 m hoặc đến 10 m;

e) Đào đất kiểm tra, xử lý tín hiệu đến độ sâu 1 m;

g) Đào đất kiểm tra, xử lý tín hiệu đến độ sâu 3 m;

h) Đào đất kiểm tra, xử lý tín hiệu đến độ sâu 5 m;

i) Đào đất kiểm tra, xử lý tín hiệu đến độ sâu 10 m;

k) RPBM ở độ sâu lớn hơn 5 m đến 10 m bằng phương pháp khoan lỗ;

l) Hủy nổ BMVN tại chỗ trên cạn.

2. Khu vực không phải là bãi mìn

Thực hiện dọn mặt bằng bằng thủ công hoặc thủ công kết hợp đốt bằng xăng dầu và các bước quy định tại các điểm c, d, đ, e, g, h, i, k và l khoản 1 Điều này.

#### Điều 19. Dọn mặt bằng

1. Nội dung công việc.

a) Phát dọn sạch dây leo, cỏ rác, cây có đường kính từ 10 cm trở xuống (gốc cây còn lại không cao quá 5 cm), cây có đường kính lớn hơn 10 cm chỉ được chặt phá khi có tín hiệu phải xử lý nằm dưới gốc cây;

b) Thu dọn các chướng ngại vật trên toàn bộ mặt bằng phải đưa ra khỏi phạm vi thi công RPBM;

c) Kiểm tra, xử lý thu dọn sạch tín hiệu trên mặt đất.

2. Dọn mặt bằng bằng thủ công khu vực là bãi mìn

a) Trường hợp áp dụng: các khu vực là bãi mìn còn sót lại sau chiến tranh hoặc mìn mới bố trí;

b) Trang bị gồm: thiết bị bảo vệ người; dao phát, dụng cụ làm tay; trang bị kiểm tra BMVN; máy dò mìn; cọc tiêu, biển báo, dao, kéo cắt cây;

c) Trình tự thực hiện:

- Thực hiện các biện pháp bảo đảm an toàn, căn cứ vào các mốc dấu và hành lang an toàn, tiến hành triển khai đội hình;

- Phát dọn mặt bằng đồng thời với dò tìm đến độ sâu 0,07 m theo đúng yêu cầu kỹ thuật, di chuyển các chướng ngại vật ra khỏi vị trí thi công RPBM trong ngày.

3. Dọn mặt bằng bằng thủ công khu vực không phải là bãi mìn

a) Trường hợp áp dụng: các khu vực phải RPBM thuộc mọi loại địa hình;

b) Trang bị gồm: thiết bị bảo vệ người, máy cắt cỏ, dao phát và dụng cụ làm tay; trang bị kiểm tra BMVN; cọc dấu, biển báo;

c) Trình tự thực hiện:

- Đóng cọc chia nhỏ khu vực thành các ô có kích thước khoảng (25×25) m hoặc (50×50) m tùy theo địa hình khu vực (chiều dài 25 m hoặc 50 m, kích thước tùy theo chiều rộng của khu vực thi công RPBM);

- Phát dọn mặt bằng sạch cây theo đúng yêu cầu kỹ thuật, di chuyển các chướng ngại vật ra khỏi vị trí thi công RPBM trong ngày.

4. Dọn mặt bằng bằng thủ công kết hợp đốt bằng xăng, dầu

a) Trường hợp áp dụng: các khu vực có hoặc không có bãi mìn nhưng có nhiều cây, dây leo khi được cơ quan có thẩm quyền quản lý rừng của khu vực cho phép;

b) Trang bị gồm: thiết bị bảo vệ người, dao phát và dụng cụ làm tay; trang bị kiểm tra BMVN; cọc tiêu, biển báo; xăng, dầu và dụng cụ phun xăng dầu;

c) Trình tự thực hiện:

- Phát dọn cây, dây leo mở các đường có chiều rộng từ 2 m đến 4 m để chia nhỏ khu vực thành các ô có kích thước (25×25) m hoặc (50×50) m tùy theo địa hình khu vực (chiều dài 25 m hoặc 50 m, kích thước tùy theo chiều rộng của khu vực thi công RPBM);

- Phun xăng, dầu đốt hết cây, dây leo trong từng ô vào thời điểm thích hợp;

- Phát dọn cây và đưa chướng ngại vật ra ngoài khu vực RPBM trong từng ô (tiến hành đồng thời với bước RPBM đến độ sâu 0,07 m hoặc 0,3 m tại cùng một điểm đứng).

### 5. Dọn mặt bằng bằng thủ công kết hợp với thuốc nổ

a) Trường hợp áp dụng: khu vực là bãi mìn có hàng rào dây thép gai nguy hiểm khi được cấp có thẩm quyền cho phép.

b) Trang bị và vật tư chủ yếu: thiết bị bảo vệ người, dao phát và dụng cụ làm tay; trang bị kiểm tra BMVN; cọc dấu, biển báo; thuốc nổ, hỏa cụ, khí tài gây nổ và các vật tư khác.

c) Trình tự thực hiện:

- Dùng lượng nổ dài để phá hàng rào hoặc khu vực nguy hiểm; mở đường công vụ có chiều rộng từ 2 m đến 4 m, đóng cọc chia nhỏ khu vực thành các ô có kích thước (25 m x 25 m) hoặc (50 m x 50 m) tùy theo địa hình khu vực (kích thước chiều dài 25 m hoặc 50 m, chiều rộng tùy theo chiều rộng của khu vực thi công RPBM).

- Phát dọn cây, chướng ngại vật đưa ra ngoài khu vực RPBM trong từng ô (tiến hành đồng thời với bước RPBM đến độ sâu 0,07 m hoặc 0,3 m tại cùng một điểm đứng), đối với khu vực là bãi mìn.

### **Điều 20. Rà phá bom mìn vật nổ bằng thủ công đến độ sâu 0,07 m**

1. Trường hợp áp dụng: khu vực là bãi mìn có các loại mìn vỏ nhựa ít kim loại mà máy dò hiện nay khó phát hiện; khu vực là bãi mìn có lẫn nhiều vật nhiễm từ.

2. Trang bị: thiết bị bảo vệ người, cờ đuôi nheo nhỏ màu đỏ và trắng; bộ dụng cụ làm tay; chốt an toàn; dụng cụ thu gom.

3. Trình tự thực hiện:

a) Từ mép đường chia ô dò, dùng dây đánh dấu dải dò hoặc cờ đuôi nheo màu trắng đánh dấu đường dò (rộng từ 1 đến 1,5 m), dò đến đâu đánh dấu đến đó, khoảng cách 1,5 m cắm một cờ. Chỉ cắm cờ đánh dấu đường biên của dải dò thứ nhất, các dải dò tiếp theo sử dụng cờ biên của dải dò thứ nhất (tiếp giáp) cắm sang biên phía chưa dò theo kiểu cuốn chiếu;

b) Dùng thuôn kết hợp với quan sát bằng mắt thường để tìm mìn, vật nổ theo đúng yêu cầu kỹ thuật (thuôn từ gần đến xa, từ trái qua phải và ngược lại; mũi thuôn nghiêng một góc từ 30° đến 40° so với mặt đất tự nhiên; thuôn theo hình hoa mai các mũi thuôn cách nhau 0,03 m đến 0,05 m, sâu từ 0,07 m đến 0,1 m);

c) Khi có tín hiệu phải thuôn kiểm tra xác định tín hiệu, sau đó tiến hành đào kiểm tra tín hiệu theo đúng kỹ thuật.

Trường hợp tín hiệu là mìn, vật nổ thì xử lý an toàn, thu gom về nơi quy định, nếu không an toàn cho thu gom hoặc vật nổ lạ thì đánh dấu bằng cờ màu đỏ chờ xử lý sau;

Trường hợp tín hiệu không phải là mìn, vật nổ thì thu gom về nơi quy định.

d) Khi có nhiều người cùng dò tìm trong một khu vực diện tích thì khoảng cách giữa 2 người gần nhất phải  $\geq 15$  m.



**Điều 21. Rà phá bom mìn vật nổ bằng máy dò mìn đến độ sâu 0,3 m hoặc đến 0,5 m**

1. Trường hợp áp dụng: khu vực phải RPBM đến độ sâu khác nhau bao gồm: bãi mìn sau khi đã dò tìm, xử lý đến độ sâu 0,07 m; khu vực không phải là bãi mìn (độ sâu 0,5 m áp dụng cho dự án đất lâm nghiệp và chỉ thực hiện khi có yêu cầu của chủ đầu tư).

2. Trang bị: thiết bị bảo vệ người, máy dò mìn, thuôn, cờ đuôi nheo nhỏ màu đỏ, cọc gỗ và dây đánh dấu đường dò.

3. Trình tự thực hiện:

a) Cắm cọc căng dây đánh dấu dải dò, mỗi dải dò rộng từ 1 m đến 1,5 m (tùy theo tính năng của các loại máy dò để xác định dải dò cho phù hợp).

b) Dùng máy dò mìn tiến hành dò theo đúng kỹ thuật (dò từ trái sang phải và ngược lại; vệt dò sau phải trùm lên 1/3 vệt dò trước; đường dò sau phải lấn sang đường dò trước 10 cm).

c) Khi máy dò chỉ thị có tín hiệu, dò thành vệt chữ thập phía trên vị trí có tín hiệu để xác định tâm tín hiệu, dùng cờ màu đỏ đánh dấu sát bên cạnh tâm tín hiệu.

d) Khi có nhiều máy dò cùng hoạt động trên một khu vực thì các máy phải cách nhau từ 7 m trở lên để tránh gây nhiễu.

**Điều 22. Đào đất kiểm tra, xử lý tín hiệu đến độ sâu 0,3 m**

1. Trường hợp áp dụng: tín hiệu đã được phát hiện và đánh dấu.

2. Trang bị: trang thiết bị bảo vệ người, máy dò mìn, thuôn, xẻng, dao găm; chốt an toàn; dụng cụ thu gom.

3. Trình tự thực hiện:

a) Dùng máy dò mìn và thuôn kiểm tra tại vị trí tín hiệu đã đánh dấu, xác định chính xác vị trí và kích thước tín hiệu. Dùng xẻng đào hố có kích thước tùy theo độ lớn và độ sâu của tín hiệu (thông qua phán đoán khi kiểm tra bằng máy dò), thận trọng bóc dần từng lớp đất từ trên xuống và từ mép vào tim hố, vừa đào vừa kiểm tra. Khi thấy tín hiệu thì dùng dụng cụ cầm tay để bới đất cho lộ hẳn vật gây tín hiệu;

b) Kiểm tra xác định vật gây tín hiệu, nếu không phải là BMVN thì thu gom về nơi quy định; nếu là BMVN có khả năng xử lý tại chỗ an toàn thì xử lý, thu gom về nơi quy định. Trường hợp tín hiệu là BMVN không an toàn cho thu gom, vận chuyển hoặc vật nổ lạ thì đánh dấu lại để hủy tại chỗ vào cuối buổi thi công (đối với các loại bom lớn phải có kế hoạch xử lý riêng);

c) Sau khi đã xử lý xong tín hiệu, phải dùng máy dò kiểm tra lại xung quanh và phía dưới vị trí tín hiệu vừa xử lý để đảm bảo sạch hết tín hiệu. Nếu còn tín hiệu thì phải tiến hành xử lý theo quy định tại điểm a, điểm b khoản này.

**Điều 23. Đào đất kiểm tra, xử lý tín hiệu đến độ sâu 0,5 m**

1. Trường hợp áp dụng: tín hiệu đã được phát hiện và đánh dấu.

2. Trang bị: thiết bị bảo vệ người, máy dò, thuôn dò mìn, xẻng, dao găm; chốt an toàn; dụng cụ thu gom.

### 3. Trình tự thực hiện:

a) Dùng máy dò mìn và thuôn kiểm tra tại vị trí tín hiệu đã đánh dấu, xác định chính xác vị trí và kích thước tín hiệu. Dùng xẻng đào hố có kích thước tùy theo độ lớn và độ sâu của tín hiệu (thông qua phán đoán khi kiểm tra bằng máy dò), thận trọng bóc dần từng lớp đất từ trên xuống và từ mép vào tim hố, vừa đào vừa kiểm tra. Khi thấy tín hiệu thì dùng dụng cụ cầm tay để bới đất cho lộ hẳn vật gây tín hiệu;

b) Kiểm tra xác định vật gây tín hiệu, nếu không phải là BMVN thì thu gom về nơi quy định; nếu là BMVN có khả năng xử lý tại chỗ an toàn thì xử lý, thu gom về nơi quy định. Trường hợp tín hiệu là BMVN không an toàn cho thu gom, vận chuyển hoặc vật nổ lạ thì đánh dấu lại để hủy tại chỗ vào cuối buổi thi công (đối với các loại bom lớn phải có kế hoạch xử lý riêng);

c) Sau khi đã xử lý xong tín hiệu cần phải dùng máy dò kiểm tra lại xung quanh và phía dưới vị trí tín hiệu vừa xử lý để đảm bảo sạch hết tín hiệu. Nếu còn tín hiệu thì phải tiến hành xử lý theo quy định tại điểm a, điểm b khoản này.

### **Điều 24. Rà phá bom mìn vật nổ bằng máy dò bom ở độ sâu lớn hơn 0,3 m hoặc 0,5 m đến 1 m, đến 3 m, đến 5 m hoặc đến 10 m**

1. Trường hợp áp dụng: khu vực phải RPBM đến độ sâu 1 m, đến 3 m, đến 5 m hoặc đến 10 m sau khi đã dò tìm, xử lý ở độ sâu đến 0,3 m tính từ mặt đất tự nhiên hiện tại trở xuống. Trừ trường hợp quy định tại khoản 1 Điều 29 của Quy trình kỹ thuật này.

2. Trang bị: thiết bị bảo vệ người, máy dò bom, cờ màu đỏ, cọc gỗ và dây.

#### 3. Trình tự thực hiện:

a) Chuẩn bị máy dò, kiểm tra, điều chỉnh máy dò cho phù hợp với độ nhiễu từ của đất trong khu vực;

b) Đóng cọc căng dây đánh dấu dải dò, mỗi dải dò có chiều rộng là 1 m;

c) Dùng máy dò bom tiến hành dò theo đúng kỹ thuật để phát hiện hết các tín hiệu đến độ sâu yêu cầu. Khi máy dò chỉ thị có tín hiệu ở phía dưới (thông qua độ lệch của kim đồng hồ và thay đổi âm thanh của máy), tiến hành dò rộng ra xung quanh vị trí nghi ngờ để kiểm tra, xác định tâm tín hiệu, dùng cờ màu đỏ cắm sát bên cạnh vị trí tâm tín hiệu để đánh dấu chờ xử lý.

d) Khi có trên 2 máy cùng dò tìm trong một khu vực diện tích thì khoảng cách giữa 2 máy gần nhau tối thiểu  $\geq 7$  m để tránh các máy gây nhiễu.

### **Điều 25. Đào đất kiểm tra, xử lý tín hiệu đến độ sâu 1 m**

1. Trường hợp áp dụng: tín hiệu đã được phát hiện và đánh dấu ở độ sâu từ lớn hơn 0,3 m đến 1 m tính từ mặt đất tự nhiên hiện tại trở xuống (độ sâu 1 m áp dụng cho dự án đất lâm nghiệp và chỉ thực hiện khi có yêu cầu của chủ đầu tư)

2. Trang bị: thiết bị bảo vệ người, máy dò bom, thuôn, xẻng, dao găm, chốt an toàn, thuốc nổ, hoá cụ, khí tài gây nổ, dụng cụ thu gom, máy bơm nước và phụ kiện đi kèm.

### 3. Trình tự thực hiện:

a) Kiểm tra và dùng dụng cụ làm tay thận trọng đào bới tại xung quanh vị trí tâm tín hiệu đã đánh dấu. Đào từ ngoài vào trong, kích thước hố đào tùy theo độ lớn và độ sâu của tín hiệu (thông qua phán đoán khi kiểm tra bằng máy dò) để quyết định; khi gần tới vật gây tín hiệu phải đào thành từng lớp có độ dày tối đa 0,1 m, kết hợp máy dò và thuôn kiểm tra xung quanh vị trí tâm tín hiệu trước khi đào lớp tiếp theo cho đến khi lộ toàn bộ vật gây tín hiệu;

b) Kiểm tra xác định vật gây tín hiệu, nếu không phải là BMVN thì thu gom về nơi quy định; nếu là BMVN có khả năng xử lý tại chỗ an toàn thì xử lý, thu gom về nơi quy định. Trường hợp tín hiệu là BMVN không an toàn cho thu gom, vận chuyển hoặc vật nổ lạ thì đánh dấu lại để hủy tại chỗ vào cuối buổi thi công (đối với các loại bom lớn phải có kế hoạch xử lý riêng);

c) Sau khi đã xử lý xong tín hiệu, phải dùng máy dò kiểm tra lại xung quanh và phía dưới vị trí tín hiệu vừa xử lý để đảm bảo sạch hết tín hiệu. Nếu còn tín hiệu thì phải tiến hành xử lý theo quy định tại điểm a, điểm b khoản này.

#### **Điều 26. Đào đất kiểm tra, xử lý tín hiệu đến độ sâu 3 m**

1. Trường hợp áp dụng: tín hiệu đã được phát hiện và đánh dấu ở độ sâu từ lớn hơn 0,3 m đến 3 m tính từ mặt đất tự nhiên hiện tại trở xuống.

2. Trang bị: thiết bị bảo vệ người, máy dò bom; thuôn, xẻng, dụng cụ làm tay; chốt an toàn; thuốc nổ, hoá cụ, khí tài gây nổ; dụng cụ thu gom; máy bơm nước và phụ kiện đi kèm.

### 3. Trình tự thực hiện:

a) Kiểm tra và dùng dụng cụ cầm tay thận trọng đào bới tại xung quanh vị trí tâm tín hiệu đã đánh dấu. Đào từ ngoài vào trong, kích thước hố đào tùy theo độ lớn và độ sâu của tín hiệu (thông qua phán đoán khi kiểm tra bằng máy dò) khi gần tới vật gây tín hiệu phải kết hợp máy dò và thuôn kiểm tra xung quanh vị trí tâm tín hiệu trước khi đào lớp tiếp theo cho đến khi lộ toàn bộ vật gây tín hiệu;

b) Kiểm tra xác định vật gây tín hiệu, nếu không phải là BMVN thì thu gom về nơi quy định; nếu là BMVN có khả năng xử lý tại chỗ an toàn thì xử lý, thu gom về nơi quy định. Trường hợp tín hiệu là BMVN không an toàn cho thu gom, vận chuyển hoặc vật nổ lạ thì đánh dấu lại để hủy tại chỗ vào cuối buổi thi công (đối với các loại bom lớn phải có kế hoạch xử lý riêng);

c) Sau khi đã xử lý xong tín hiệu, phải dùng máy dò kiểm tra lại xung quanh và phía dưới vị trí tín hiệu vừa xử lý để đảm bảo sạch hết tín hiệu. Nếu còn tín hiệu thì phải tiến hành xử lý theo quy định tại điểm a, điểm b khoản này.

#### **Điều 27. Đào đất kiểm tra, xử lý tín hiệu đến độ sâu 5 m**

1. Trường hợp áp dụng: tín hiệu đã được phát hiện và đánh dấu ở độ sâu từ lớn hơn 0,3 m đến 5 m tính từ mặt đất tự nhiên hiện tại trở xuống.

2. Trang bị: thiết bị bảo vệ người, máy dò bom, thuôn, xẻng, dụng cụ làm tay, thuốc nổ, hoá cụ và khí tài gây nổ, dụng cụ thu gom, máy bơm nước và phụ kiện đi kèm, các loại vật tư làm kè chắn chống sạt lở.

3. Trình tự thực hiện:

a) Kiểm tra và dùng dụng cụ cầm tay thận trọng đào bới xung quanh vị trí tâm tín hiệu đã đánh dấu. Đào từ ngoài vào trong, kích thước hố đào tùy độ lớn và độ nằm sâu của tín hiệu (thông qua phán đoán khi kiểm tra bằng máy dò) khi gần tới vật gây tín hiệu phải đào thành từng lớp, kết hợp máy dò và thuôn kiểm tra tại vị trí tâm tín hiệu trước khi đào lớp tiếp theo cho đến khi lộ hẳn vật gây tín hiệu ra (Căn cứ vào địa chất khu vực tín hiệu để có biện pháp đánh bậc thang theo mái ta luy hay kè thành hố đào bằng gỗ để tránh sạt lở và tiến hành biện pháp bơm nước);

b) Kiểm tra xác định vật gây tín hiệu, nếu không phải là BMVN thì thu gom về nơi quy định; nếu là BMVN có khả năng xử lý tại chỗ an toàn thì xử lý, thu gom về nơi quy định. Trường hợp tín hiệu là BMVN không an toàn cho thu gom, vận chuyển hoặc vật nổ lạ thì đánh dấu lại để hủy tại chỗ vào cuối buổi thi công (đối với các loại bom lớn phải có kế hoạch xử lý riêng);

c) Sau khi đã xử lý xong tín hiệu, phải dùng máy dò kiểm tra lại xung quanh và phía dưới vị trí tín hiệu vừa xử lý để đảm bảo sạch hết tín hiệu. Nếu còn tín hiệu thì phải tiến hành xử lý theo quy định tại điểm a, điểm b khoản này.

### **Điều 28. Đào đất kiểm tra, xử lý tín hiệu đến độ sâu 10 m**

1. Trường hợp áp dụng: tín hiệu đã được phát hiện và đánh dấu ở độ sâu từ lớn hơn 0,3 m đến 10 m tính từ mặt đất tự nhiên hiện tại trở xuống.

2. Trang bị: thiết bị bảo vệ người, máy dò bom, thuôn, xẻng, dao găm và thiết bị đào đất bằng cơ giới, thuốc nổ, hoá cụ và khí tài gây nổ, dụng cụ thu gom, máy bơm nước và phụ kiện đi kèm, các loại vật tư làm kè chắn chống sạt lở.

3. Trình tự thực hiện:

a) Chuẩn bị, kiểm tra và dùng dụng cụ cầm tay và thiết bị đào đất bằng cơ giới thận trọng đào bới tại xung quanh vị trí tâm tín hiệu đã đánh dấu. Đào từ ngoài vào trong, kích thước hố đào rộng hẹp tùy theo độ lớn và độ nằm sâu của tín hiệu (thông qua phán đoán khi kiểm tra bằng máy dò) để quyết định; khi gần tới vật gây tín hiệu phải đào bằng thủ công kết hợp máy dò và thuôn kiểm tra xung quanh vị trí tâm tín hiệu trước khi đào lớp tiếp theo cho đến khi lộ hẳn vật gây tín hiệu ra (Căn cứ vào tình hình địa chất khu vực để có các biện pháp đánh bậc thang theo mái ta luy hay kè thành hố đào bằng gỗ để đề phòng đất sạt lở);

b) Kiểm tra xác định vật gây tín hiệu, nếu không phải là BMVN thì thu gom về nơi quy định; nếu là BMVN có khả năng xử lý tại chỗ an toàn thì xử lý, thu gom về nơi quy định. Trường hợp tín hiệu là BMVN không an toàn cho thu gom,

vận chuyển hoặc vật nổ lạ thì đánh dấu lại để hủy tại chỗ vào cuối buổi thi công (đối với các loại bom lớn phải có kế hoạch xử lý riêng);

c) Sau khi đã xử lý xong tín hiệu cần phải dùng máy kiểm tra lại xung quanh và phía dưới vị trí tín hiệu vừa xử lý để đảm bảo sạch hết tín hiệu. Nếu còn tín hiệu thì phải tiến hành xử lý như thứ tự đã nêu trên.

### **Điều 29. Rà phá bom mìn vật nổ ở độ sâu từ trên 5 m đến 10 m bằng phương pháp khoan lỗ**

#### 1. Điều kiện thực hiện

- Khu vực có địa chất phức tạp, nhiều mảnh, vật kim loại trong lòng đất mà máy dò bom khó phát hiện tín hiệu nghi ngờ là BMVN ở độ sâu từ lớn hơn 5 m đến 10 m.

- Những dự án có tầm quan trọng đặc biệt hoặc theo yêu cầu của chủ đầu tư.

2. Trường hợp áp dụng: khu vực phải RPBM ở độ sâu từ trên 5 m đến 10 m sau khi đã RPBM ở độ sâu đến 5 m tính từ mặt đất tự nhiên hiện tại trở xuống.

3. Trang bị: máy khoan và thiết bị đồng bộ, ống nhựa đường kính tối thiểu 76 mm; máy dò bom, cờ đỏ đánh dấu tín hiệu, cọc gỗ và dây đánh dấu đường dò, thuôn, xẻng, dao găm và thiết bị đào đất bằng cơ giới, thuốc nổ, hoả cụ và khí tài gây nổ, dụng cụ thu gom, máy bơm nước và phụ kiện đi kèm, các loại vật tư làm kè chắn chống sạt lở.

#### 4. Trình tự thực hiện:

a) Tiến hành căng dây đánh dấu vị trí lỗ khoan, với khoảng cách giữa các lỗ khoan trong hàng và giữa các hàng là 2 m, tùy độ sâu cần dò tìm, xử lý để quyết định độ sâu khoan và số lần khoan, nhưng chiều sâu tối đa của lỗ khoan là 5 m, không được khoan đến độ sâu 10 m. Đường kính lỗ khoan tối thiểu 80 mm, thành các lỗ khoan phải được bảo vệ bằng hệ thống ống nhựa có đường kính tối thiểu 76 mm hoặc vật liệu khác.

b) Sau khi khoan lỗ, lồng ống nhựa vào lỗ khoan xong, tiến hành RPBM theo thứ tự các bước như RPBM trên cạn với phương pháp thả đầu dò vào trong lỗ khoan, ghi và phân tích các số liệu đo (bao gồm cả số liệu của các lỗ khoan lân cận) để phát hiện các tín hiệu. Việc đào, xử lý các tín hiệu theo quy định tại Điều 28 Quy trình này.

### **Điều 30. Hủy nổ bom mìn vật nổ tại chỗ**

1. Trường hợp áp dụng: bom mìn, vật nổ phát hiện được nhưng không an toàn cho thu gom, vận chuyển bắt buộc phải hủy tại chỗ.

2. Trang bị: trang thiết bị bảo hộ lao động, máy dò mìn, thuôn, dao găm, xẻng, thuốc nổ, hoả cụ và khí tài gây nổ.

#### 3. Trình tự thực hiện:

a) Dùng lượng nổ tập trung đặt trực tiếp vào BMVN cần huỷ và gây nổ;

b) Sau khi đã huỷ nổ xong, phải kiểm tra kết quả huỷ nổ và vị trí phát hiện tín hiệu để bảo đảm sạch tín hiệu. Trường hợp còn sót BMVN thì phải tiến hành xử lý tiếp theo quy định tại Mục này;

c) Kiểm tra, thu gom trang bị, khí tài gây nổ và mảnh vụn (nếu có) ra khỏi khu vực thi công.

### Mục 3

## RÀ PHÁ BOM Mìn VẬT NỔ DƯỚI NƯỚC

### Điều 31. Trình tự thực hiện

1. Xác định khu vực RPBM.
2. Chuẩn bị mặt bằng.
3. Rà phá BMVN ở độ sâu đến 0,5 m.
4. Rà phá BMVN ở độ sâu từ trên 0,5 m đến 3 m hoặc đến 5 m.
5. Đánh dấu tín hiệu ở độ sâu đến 0,5 m, đến 3 m hoặc đến 5 m.
6. Lặn kiểm tra, đào xử lý tín hiệu ở độ sâu đến 0,5 m.
7. Lặn kiểm tra, đào xử lý tín hiệu ở độ sâu từ lớn hơn 0,5 m đến 1 m.
8. Lặn kiểm tra, đào xử lý tín hiệu ở độ sâu từ lớn hơn 1 m đến 3 m hoặc đến 5 m.
9. Huỷ nổ BMVN tại chỗ dưới nước.

### Điều 32. Xác định khu vực rà phá bom mìn vật nổ

1. Căn cứ các mốc đã đánh dấu khi khảo sát hoặc tọa độ được bàn giao, tiến hành xác định khu vực cần RPBM dưới nước; vẽ sơ đồ khu vực.

2. Đóng cọc bê tông cốt thép để đánh dấu trên bờ và thả phao, neo (rùa) định vị, đánh dấu dưới nước tại các vị trí cần thiết để giới hạn khu vực sẽ RPBM (Các loại phao, neo (rùa) để định vị và đánh dấu khu vực chỉ áp dụng cho các khu vực RPBM có độ sâu nước tối thiểu 3 m và chiều rộng khu vực RPBM tối thiểu 50 m).

### Điều 33. Chuẩn bị mặt bằng

1. Tiến hành phát dọn, đưa ra khỏi khu vực thi công các loại cây (sú, vẹt, cỏ lẩn, cỏ lác, rong, bèo) hoặc các chướng ngại vật khác.
2. Phát hiện, đánh dấu vị trí chướng ngại vật quá lớn không có điều kiện trực vớt, xử lý (dầm cầu, trụ cầu hỏng, tàu thuyền đắm), để khi thực hiện dò tìm sẽ loại bỏ các vật gây tín hiệu nhiễu.

### Điều 34. Rà phá bom mìn vật nổ ở độ sâu đến 0,5 m

1. Trường hợp áp dụng: khu vực phải RPBM đến các độ sâu khác nhau tính từ đáy nước.

2. Trang bị: thiết bị bảo vệ người, máy dò, thuyền composit có máy đẩy; thuyền cao su; phao; neo làm bằng các loại vật liệu không nhiễm từ, dây đánh dấu đường dò, dây cáp nilon các loại; trang bị bảo đảm an toàn.

### 3. Trình tự thực hiện

a) Sử dụng thuyền composit căng dây kết hợp với các loại phao, neo chia nhỏ khu vực thành các ô dò có kích thước khoảng (25×25) m hoặc (50×50) m hoặc chiều dài, chiều rộng thực tế khu vực RPBM để chia ô; tùy theo địa hình và phương án thi công, căng dây chia ô dò thành các dải dò, mỗi dải dò rộng 1 m.

b) Kiểm tra xác định độ nhiễm từ của đất đáy nước để điều chỉnh máy dò cho phù hợp;

c) Dùng máy dò bom đặt trên thuyền cao su, tiến hành dò đúng yêu cầu kỹ thuật dọc theo dây đánh dấu đường dò (đầu dò phải luôn thẳng đứng và cách đáy nước từ 0,1 m đến 0,2 m). Sau khi dò xong, tiếp tục chuyển dây để dò dải tiếp theo.

Trường hợp lưu tốc dòng chảy trên 1 m/s thì phải có biện pháp bảo đảm an toàn, bảo đảm kỹ thuật dò tìm và chất lượng công trình.

### **Điều 35. Rà phá bom mìn vật nổ ở độ sâu trên 0,5 m đến 3 m hoặc 5 m**

1. Trường hợp áp dụng: khu vực cần RPBM đến độ sâu 3 m hoặc đến 5 m tính từ đáy nước sau khi đã dò tìm, xử lý ở độ sâu đến 0,5 m.

2. Trang bị: thiết bị bảo vệ người, máy dò, thuyền composit hoặc thuyền cao su, phao, neo làm bằng các loại vật liệu không nhiễm từ, dây đánh dấu đường dò, dây cáp nylon các loại, trang bị bảo đảm an toàn.

#### 3. Trình tự thực hiện:

a) Xác định độ sâu nước, độ nhiễm từ của đất đáy nước để điều chỉnh máy dò cho phù hợp, máy dò đặt chế độ làm việc phù hợp độ nhiễm từ của lòng đất đáy nước và yêu cầu về độ sâu cần dò tìm;

b) Sử dụng thuyền composit căng dây kết hợp với phao, neo các loại chia nhỏ khu vực thành các ô dò có kích thước (25×25) m hoặc (50×50) m hoặc chiều dài, chiều rộng thực tế khu vực RPBM để chia ô; tùy theo địa hình và phương án thi công, căng dây chia ô dò thành các dải dò rộng 1 m (hướng đường dò trùng với hướng dòng chảy);

c) Dùng máy dò bom đặt trên thuyền cao su, tiến hành dò đúng yêu cầu kỹ thuật dọc theo dây đánh dấu đường dò (đầu dò phải luôn thẳng đứng và cách đáy nước từ 0,1 m đến 0,2 m). Sau khi dò xong, tiếp tục chuyển dây để dò sang dải tiếp theo.

Trường hợp lưu tốc dòng chảy trên 1 m/s thì phải có biện pháp bảo đảm an toàn, bảo đảm kỹ thuật dò tìm và chất lượng công trình.

### **Điều 36. Đánh dấu tín hiệu ở độ sâu đến 0,5 m, đến 3 m hoặc đến 5 m**

1. Trường hợp áp dụng: tín hiệu được phát hiện khi dò tìm đến độ sâu 0,5 m, đến 3 m và đến 5 m tính từ đáy nước.

2. Trang bị: thiết bị bảo vệ người, máy dò, thuyền cao su; phao, neo làm bằng vật liệu không nhiễm từ, dây cáp nylon các loại; cờ đánh dấu tín hiệu.

### 3. Trình tự thực hiện:

a) Khi máy dò bom phát tín hiệu có vật thể gây nhiễm từ dưới đáy nước tại vị trí đang dò tìm (chỉ thị bằng âm thanh hoặc độ lệch của kim đồng hồ), di chuyển máy dò theo dây dò để kiểm tra xác định chính xác vị trí tâm của tín hiệu;

b) Thả neo loại 20 kg (đối với các khu vực có lưu tốc dòng chảy trên 1 m/s và độ sâu nước trên 3 m) và loại 10 kg (đối với các khu vực khác) cạnh vị trí tâm tín hiệu vừa xác định, neo được nối với các phao nhựa đường kính trên 0,3 m bằng các dây nilon đường kính 12 mm, trên phao có cắm cờ màu đỏ đánh dấu tín hiệu;

c) Khi độ sâu nước dưới 3 m dùng cọc tre (sào) cắm để đánh dấu vị trí tín hiệu.

### **Điều 37. Lặn kiểm tra, đào xử lý tín hiệu ở độ sâu đến 0,5 m**

1. Trường hợp áp dụng: tín hiệu đã được phát hiện và đánh dấu ở độ sâu đến 0,5 m tính từ đáy nước.

2. Trang bị: thiết bị bảo vệ người, máy dò, thiết bị lặn, thuyền composit, thuyền cao su, thuôn, xéng, dây cáp nilon các loại.

### 3. Trình tự thực hiện:

a) Sử dụng máy dò xác định chính xác vị trí tín hiệu; thợ lặn mang theo các dụng cụ, lặn xuống vị trí tín hiệu đã được đánh dấu, tiến hành kiểm tra xác định chính xác vị trí và độ sâu của tín hiệu; kiểm tra bằng thuôn, đào tìm theo đúng kỹ thuật cho đến khi lộ toàn bộ vật gây tín hiệu;

b) Kiểm tra xác định vật gây tín hiệu, nếu không phải là BMVN thì trực vớt thu gom về nơi quy định; nếu là BMVN có khả năng xử lý tại chỗ an toàn thì xử lý, thu gom về nơi quy định. Trường hợp tín hiệu là BMVN không an toàn cho thu gom, vận chuyển hoặc vật nổ lạng thì đánh dấu lại để hủy tại chỗ vào cuối buổi thi công (đối với các loại bom lớn phải có kế hoạch xử lý riêng);

c) Sau khi đã xử lý xong tín hiệu, phải dùng máy dò kiểm tra lại xung quanh và phía dưới vị trí tín hiệu vừa xử lý để đảm bảo sạch hết tín hiệu. Nếu còn tín hiệu thì phải tiến hành xử lý theo quy định tại điểm a, điểm b khoản này.

### **Điều 38. Lặn kiểm tra, đào xử lý tín hiệu ở độ sâu trên 0,5 m đến 1 m**

1. Trường hợp áp dụng: tất cả các tín hiệu đã được phát hiện và đánh dấu ở độ sâu lớn hơn 0,5 m đến 1 m tính từ đáy nước.

2. Trang bị: máy dò, thiết bị lặn, thuyền composit có cầu mi ni tự hành, thuyền cao su các loại, máy xói và hút bùn cát công suất lớn, phao, neo, thuôn, xéng, dây cáp nilon các loại, các trang bị bảo đảm an toàn và bảo hộ lao động.

### 3. Trình tự thực hiện:

a) Tập kết phương tiện, sử dụng máy dò bom để xác định chính xác vị trí tín hiệu; thợ lặn mang theo các dụng cụ làm tay lặn xuống vị trí tín hiệu đã đánh dấu, tiến hành việc kiểm tra xác định chính xác vị trí tín hiệu và độ nằm sâu của tín hiệu; tiến hành các động tác thăm tìm bằng thuôn kết hợp với dùng vòi xói, thận trọng đào bới theo đúng yêu cầu kỹ thuật cho đến khi lộ hẳn vật gây tín hiệu;



b) Kiểm tra xác định vật gây tín hiệu, nếu không phải là BMVN thì trực vớt thu gom về nơi quy định; nếu là BMVN có khả năng xử lý tại chỗ an toàn thì xử lý, thu gom về nơi quy định. Trường hợp tín hiệu là BMVN không an toàn cho thu gom, vận chuyển hoặc vật nổ lạng thì đánh dấu lại để hủy tại chỗ vào cuối buổi thi công (đối với các loại bom lớn phải có kế hoạch xử lý riêng);

c) Sau khi đã xử lý xong tín hiệu, phải dùng máy dò kiểm tra lại xung quanh và phía dưới vị trí tín hiệu vừa xử lý để đảm bảo sạch hết tín hiệu. Nếu còn tín hiệu thì phải tiến hành xử lý theo quy định tại điểm a, điểm b khoản này.

**Điều 39. Lặn kiểm tra, đào xử lý tín hiệu dưới nước ở độ sâu trên 1 m đến 3 m hoặc đến 5 m**

1. Trường hợp áp dụng: tín hiệu đã phát hiện và đánh dấu ở độ sâu đến 3 m, đến 5 m, sau khi đã đào đến độ sâu 1 m tính từ đáy nước mà vẫn chưa thấy vật gây tín hiệu.

2. Trang bị: máy dò, thiết bị lặn, thuyền composit có cầu mi ni tự hành, thuyền cao su các loại, máy xói và hút bùn cát công suất lớn, khung vây (khoang giếng) được chế tạo từ tôn, sắt góc và thiết bị phục vụ lắp đặt, tháo dỡ khung vây, phao, neo, thuôn, xéng, dây cáp nylon các loại, trang bị bảo đảm an toàn và thiết bị bảo vệ người.

3. Trình tự thực hiện:

a) Sử dụng máy dò bom xác định chính xác vị trí tín hiệu; thợ lặn mang theo dụng cụ kết hợp với vòi xói vừa xăm tìm vừa xói bùn, cát hạ dần các khung vây cho đến khi lộ toàn bộ vật gây tín hiệu;

b) Trường hợp khu vực có địa chất phức tạp (cát chảy, bùn lỏng) phải tiến hành dựng hệ thống khung vây được gia công sẵn bao quanh vị trí tâm tín hiệu đã được xác định; thợ lặn kết hợp với các loại vòi xói bùn, cát đào hạ dần khung vây cho đến khi lộ toàn bộ vật gây tín hiệu;

c) Kiểm tra xác định vật gây tín hiệu, nếu không phải là BMVN thì trực vớt thu gom về nơi quy định; nếu là BMVN có khả năng xử lý tại chỗ an toàn thì xử lý, thu gom về nơi quy định. Trường hợp tín hiệu là BMVN không an toàn cho thu gom, vận chuyển hoặc vật nổ lạng thì đánh dấu lại để hủy tại chỗ vào cuối buổi thi công (đối với các loại bom lớn phải có kế hoạch xử lý riêng);

d) Sau khi đã xử lý xong tín hiệu, phải dùng máy dò kiểm tra lại xung quanh và phía dưới vị trí tín hiệu vừa xử lý để đảm bảo sạch hết tín hiệu; nếu còn tín hiệu thì phải tiến hành xử lý theo quy định tại điểm a, điểm b, điểm c khoản này.

4. Trường hợp có phát sinh ngoài phương án kỹ thuật thi công thì đơn vị, tổ chức thi công RPBMM phối hợp với chủ đầu tư lập phương án thi công riêng báo cáo cấp có thẩm quyền phê duyệt trước khi thực hiện.

#### **Điều 40. Huỷ nổ bom mìn vật nổ tại chỗ**

1. Trường hợp áp dụng: tín hiệu là BMVN không an toàn cho trục vớt, thu gom, vận chuyển.

2. Trang bị: thiết bị bảo vệ người, máy dò, thiết bị lặn, composit, thuyền gỗ sức chở trên 3 tấn có máy đẩy có cầu mi ni tự hành, thuyền cao su, bộ khí tài gây nổ, thuốc nổ chịu nước, dây nổ chịu nước, kíp điện, dây điện kép, vải gói buộc lượng nổ, dây gai, các loại phao, neo, dây nilon.

3. Trình tự thực hiện:

a) Tập kết thuyền xử lý, dùng máy dò xác định chính xác lại vị trí tín hiệu đã được thả phao, neo đánh dấu vị trí tín hiệu.

b) Thực hiện các biện pháp an toàn, thợ lặn kiểm tra trực tiếp đưa lượng nổ đã chuẩn bị xuống đặt áp sát và liên kết chặt vào BMVN, bố trí hệ thống gây nổ gồm:

- Dây nổ dùng để kích nổ có chiều dài bằng chiều sâu mực nước tại vị trí có BMVN (có tính độ chùng của dây khoảng 25 % tổng chiều dài dây), một đầu dây được liên kết chặt vào lượng nổ bằng cách cuốn tối thiểu 7 vòng dây nổ vào thỏi thuốc mìn nằm trong lượng nổ (theo đúng kỹ thuật sử dụng thuốc nổ và hoá cụ), đầu dây nổ còn lại được buộc vào một phao nhựa đường kính 30 cm, để hở đầu dây trên mặt nước;

- Kíp điện và đường dây gây nổ điện được chuẩn bị sẵn theo đúng kỹ thuật, kíp điện được liên kết với đầu dây nổ trên mặt nước;

- Trạm gây nổ được đặt trên thuyền hoặc trên bờ (nếu được), khoảng cách giữa trạm gây nổ tới khu vực bố trí lượng nổ phải được tính toán cụ thể nhằm tránh các ảnh hưởng của sóng nổ và mảnh văng theo quy định tại Điều lệ công tác nổ.

c) Sau khi kiểm tra an toàn, tiến hành gây nổ theo phương án được phê duyệt.

d) Sau khi huỷ nổ, thợ lặn mang thiết bị lặn và máy dò bom kiểm tra lại xung quanh và phía dưới vị trí hồ huỷ nổ để đảm bảo BMVN đã được huỷ nổ hết. Nếu còn tín hiệu thì phải tiến hành xử lý như điểm a, điểm b, điểm c của khoản này.

#### **Mục 4**

#### **RÀ PHÁ BOM MÌN VẬT NỔ DƯỚI BIỂN**

##### **Điều 41. Điều kiện sử dụng phương pháp rà phá bom mìn vật nổ**

1. Trường hợp vị trí RPBM cách bờ nhỏ hơn 2 hải lý, độ sâu nước nhỏ hơn 25 m áp dụng phương pháp RPBM dưới nước quy định tại Mục 3 Chương III Quy trình này; thay thế thuyền composit bằng thuyền gỗ sức chở  $\geq 3$  tấn có máy đẩy để thực hiện.

2. Trường hợp vị trí thi công RPBM cách bờ từ 2 hải lý trở lên, độ sâu nước từ 25 m đến 150 m phải sử dụng phương pháp dò tìm bằng thiết bị sona, từ kế để thực hiện. Trường hợp trên 150 m trở lên phải lập phương án kỹ thuật thi công, dự toán riêng trình cấp có thẩm quyền phê duyệt.

### 3. Vận tốc, cấp sóng, cấp gió

#### a) Vận tốc dòng hải lưu:

- Thi công dùng máy dò bom:  $\leq 1,0$  m/s;
- Thi công dùng thiết bị sona và từ kế:  $\leq 2,5$  m/s.

#### b) Cấp sóng:

- Thi công dùng máy dò bom:  $\leq$  cấp 3;
- Thi công dùng thiết bị sona và từ kế:  $\leq$  cấp 4.

#### c) Cấp gió:

- Thi công dùng máy dò bom:  $\leq$  cấp 3;
- Thi công dùng thiết bị sona và từ kế:  $\leq$  cấp 5.

### **Điều 42. Trình tự thực hiện rà phá bom mìn bằng thiết bị sona, từ kế**

1. Huy động thiết bị.
2. Chuẩn bị mặt bằng.
3. Điều tiết giao thông.
4. Định vị các điểm mốc đánh dấu phạm vi thi công.
5. Rà phá bom mìn vật nổ trên bề mặt đáy biển và đến độ sâu 1 m.
6. Kiểm tra, xử lý tín hiệu nằm trên bề mặt đáy biển.
7. Kiểm tra, xử lý tín hiệu đến độ sâu 1 m.
8. Huy bom mìn, vật nổ tại chỗ.
9. Giải thể thiết bị.

### **Điều 43. Huy động thiết bị**

Là công tác điều động thiết bị phục vụ cho thi công từ vị trí tập kết đến vị trí thi công. Thiết bị cần huy động cho một đội thi công gồm:

1. Tàu phục vụ dò tìm công suất từ 1.200 cv trở lên: 01 chiếc.
2. Tàu phục vụ định vị, lặn xử lý tín hiệu từ 350 cv đến 650 cv có cầu mi ni tự hành: tối đa 02 chiếc.
3. Tàu phục vụ điều tiết giao thông loại 350 cv (được trang bị các thiết bị cảnh báo, thông tin): tối đa 04 chiếc.
4. Tàu bảo đảm hậu cần loại 350 cv: 01 chiếc.
5. Thuyền gỗ (chở 3 tấn trở lên có máy đẩy và cầu mi ni tự hành): 01 chiếc.
6. Thiết bị lặn đến độ sâu 30 m (có thiết bị cấp hơi bề mặt): tối đa 04 bộ.
7. Chuông lặn và trang thiết bị đồng bộ kèm theo: 01 bộ.
8. Thiết bị hút và xói bùn cát: 01 bộ.
9. Máy nén khí công suất lớn dùng xói bùn, cát: 01 bộ.
10. Thiết bị ROV: 01 thiết bị.
11. Thiết bị dò tìm BMVN:
  - a) Máy dò bom mìn dưới nước: tối đa 03 bộ;
  - b) Thiết bị sona và từ kế: 01 bộ;
  - c) Dụng cụ cầm tay: Số lượng và chủng loại theo yêu cầu nhiệm vụ.

#### **Điều 44. Chuẩn bị mặt bằng**

1. Di chuyển các chướng ngại vật ra khỏi khu vực thi công.
2. Phát hiện, đánh dấu vị trí chướng ngại vật quá lớn không có điều kiện trực vớt, xử lý (tàu thuyền đắm, neo lớn, dải đá ngầm), để khi thực hiện dò tìm sẽ loại bỏ các vật gây nhiễu.

#### **Điều 45. Điều tiết giao thông**

1. Điều tiết giao thông là việc quan sát phát hiện, thông báo tàu, thuyền đang hoạt động trong khu vực hoặc có dấu hiệu đi qua khu vực đang thi công yêu cầu di chuyển hoặc vòng tránh sang hướng khác.

2. Trang bị: Tàu 350 cv và các thiết bị thông tin tín hiệu gồm cờ, loa, bộ đàm, súng bắn pháo hiệu và pháo hiệu.

3. Trình tự thực hiện:

a) Tàu điều tiết giao thông di chuyển trước đội hình hoặc ngoài khu vực thi công, khoảng cách từ 300 m đến 500 m;

b) Quan sát, phát hiện các tàu, thuyền hoạt động hoặc có dấu hiệu đi qua khu vực thi công, phát tín hiệu để tàu, thuyền di chuyển hoặc vòng tránh sang hướng khác.

#### **Điều 46. Định vị điểm mốc đánh dấu phạm vi thi công**

1. Điểm mốc đánh dấu trong phạm vi thi công là điểm dùng để khống chế phạm vi thi công.

2. Trang bị: tàu đến 650 cv có trang bị thiết bị định vị vệ tinh (thiết bị DGPS).

3. Trình tự thực hiện:

a) Định vị bằng thiết bị DGPS.

b) Xác định, đánh dấu các vị trí mốc vào sơ đồ khu vực thi công.

4. Phương pháp thực hiện:

a) Nhập hệ thống tọa độ chuẩn vào thiết bị DGPS đánh dấu ranh giới phạm vi khu vực sẽ thi công.

b) Sử dụng thiết bị DGPS tìm tọa độ các điểm đã nhập, theo tuần tự:

- Chạy tàu theo phương vị, cự ly hướng dẫn trên màn hình thiết bị DGPS;
- Khi thiết bị DGPS báo đã đến khu vực tọa độ cần tìm, dừng di chuyển. Đưa ăng ten của thiết bị DGPS lên trên đỉnh phao dấu và bấm nút xác định tọa độ;
- Tiến hành xác định từng điểm tọa độ được đánh dấu là có tín hiệu nằm trong phạm vi khu vực thi công cho đến khi kết thúc.

#### **Điều 47. Rà phá bom mìn trên bề mặt đáy biển và đến độ sâu 1 m**

1. Trường hợp áp dụng: các khu vực bị ô nhiễm BMVN trên bề mặt đáy biển và từ bề mặt đáy biển đến độ sâu 1 m, độ sâu nước từ 25 m trở lên.

2. Trang bị: tàu công suất từ 1.200 cv trở lên, thiết bị sona, từ kế, thiết bị DGPS, thiết bị định vị thủy âm, tời và thiết bị kết nối.

### 3. Trình tự thực hiện:

a) Kiểm tra tình trạng hoạt động của trang bị.

b) Định vị phạm vi khu vực thi công.

c) Lập chương trình chia nhỏ khu vực thành các đường dò theo chiều dài khu vực cho thiết bị sona, từ kế làm việc. Căn cứ vào khối lượng thi công trong ngày và chiều dài khu vực dò tìm, mỗi đường dò có chiều dài không quá 5 km. Khoảng cách giữa 2 đường dò liền kề nhau từ 15 m đến 17 m.

d) Di chuyển tàu dọc theo đường dò với vận tốc tối đa 8 km/h, điều chỉnh cáp kéo sao cho thiết bị sona, từ kế phải cách mặt đất đáy biển tối thiểu là 10 m. Vệt dò sau phải trùm lên vệt dò trước đó từ 3 m đến 5 m. Sau khi dò hết chiều dài đường dò thứ nhất trong ô thi công, di chuyển tàu để dò sang đường dò tiếp theo cạnh đường dò trước, cứ như thế cho đến hết phạm vi thi công dự kiến trong ngày.

đ) Ghi, lưu và truyền số liệu thu được.

e) Xử lý số liệu thu được, kết quả cuối cùng sẽ là bản đồ hình ảnh bề mặt đáy biển và bản đồ từ tính cùng tọa độ của các vật thể nằm trên bề mặt hoặc nằm dưới đáy biển mà máy dò phát hiện được.

g) Cung cấp các tọa độ tín hiệu cho tàu xử lý.

### **Điều 48. Kiểm tra, xử lý tín hiệu nằm trên bề mặt đáy biển**

1. Trường hợp áp dụng: tín hiệu nằm trên bề mặt đáy biển được phát hiện khi thực hiện bước dò tìm, độ sâu nước đến 150 m.

2. Trang bị: Tàu đến 650 cv có cầu mi ni tự hành, thuyền cao su có máy đẩy, thiết bị ROV hoặc chuông lặn, thiết bị DGPS, máy dò mìn dưới nước.

#### 3. Trình tự thực hiện:

a) Căn cứ sơ đồ tín hiệu đã đánh dấu, định vị xác định vị trí tín hiệu, tập kết trang bị phục vụ xử lý, làm công tác chuẩn bị, dùng thiết bị ROV hoặc thợ lặn kết hợp chuông lặn, di chuyển tới vị trí đã đánh dấu, tìm tín hiệu thông qua Camera lắp trên thiết bị ROV hoặc thợ lặn để xác định chính xác.

b) Kiểm tra xác định vật gây tín hiệu, nếu không phải là BMVN thì trực vớt thu gom về nơi quy định; nếu là BMVN có khả năng xử lý tại chỗ an toàn thì xử lý, thu gom về nơi quy định. Trường hợp tín hiệu là BMVN không an toàn cho thu gom, vận chuyển hoặc vật nổ lạng thì đánh dấu lại để hủy tại chỗ vào cuối buổi thi công (đối với các loại bom lớn phải có kế hoạch xử lý riêng);

c) Sau khi đã xử lý xong tín hiệu, phải dùng máy dò kiểm tra lại xung quanh và phía dưới vị trí tín hiệu vừa xử lý để đảm bảo sạch hết tín hiệu. Nếu còn tín hiệu thì phải tiến hành xử lý theo quy định tại điểm a, điểm b khoản này.

### **Điều 49. Kiểm tra, xử lý tín hiệu đến độ sâu 1 m**

1. Trường hợp áp dụng: tín hiệu nằm ở độ sâu đến 1 m tính từ bề mặt đáy biển, độ sâu nước đến 50 m.

2. Trang bị: máy dò mìn dưới nước, thiết bị lặn đồng bộ và chuông lặn, thiết bị xói bùn cát áp lực cao, tàu công suất đến 650 cv có cầu mi ni tự hành, thuyền cao su có máy đẩy, phao, neo, các loại dây cáp nilon, thun, xẻng, hệ thống khung vây và thiết bị phục vụ lắp đặt, tháo dỡ khung vây, các trang thiết bị bảo đảm an toàn.

3. Trình tự thực hiện:

a) Dùng chuông lặn mang theo đồng bộ máy dò mìn dưới nước, các dụng cụ cầm tay lặn xuống vị trí tâm tín hiệu đã được đánh dấu, thợ lặn kiểm tra xác định chính xác vị trí và độ sâu của tín hiệu;

Trường hợp tín hiệu nằm trên bề mặt đáy biển, kiểm tra, xác định tín hiệu;

Trường hợp tín hiệu nằm ở độ sâu đến 0,5 m, sử dụng dụng cụ để tìm cho đến khi lộ toàn bộ vật gây tín hiệu;

Trường hợp tín hiệu nằm ở độ sâu đến 1 m, sử dụng thiết bị xói và hút bùn cát hoặc vòi xói áp lực cao kết hợp với dụng cụ cầm tay để tìm cho đến khi lộ toàn bộ vật gây tín hiệu.

b) Trường hợp khu vực có địa chất phức tạp (cát chảy, bùn lỏng hoặc độ nằm sâu lớn) phải tiến hành dựng lắp đặt hệ thống khung vây được gia công sẵn bao quanh vị trí tâm tín hiệu; thợ lặn sử dụng vòi xói áp lực cao hoặc thiết bị hút bùn, cát công suất lớn đào hạ dần hệ thống khung vây cho đến khi lộ toàn bộ vật gây tín hiệu.

c) Kiểm tra xác định vật gây tín hiệu, nếu không phải là BMVN thì trực vớt thu gom về nơi quy định; nếu là BMVN có khả năng xử lý tại chỗ an toàn thì xử lý, thu gom về nơi quy định. Trường hợp tín hiệu là BMVN không an toàn cho thu gom, vận chuyển hoặc vật nổ lạng thì đánh dấu lại để hủy tại chỗ vào cuối buổi thi công (đối với các loại bom lớn phải có kế hoạch xử lý riêng);

d) Sau khi đã xử lý xong tín hiệu, phải dùng máy dò kiểm tra lại xung quanh và phía dưới vị trí tín hiệu vừa xử lý để đảm bảo sạch hết tín hiệu. Nếu còn tín hiệu thì phải tiến hành xử lý theo quy định tại điểm a, điểm b, điểm c khoản này.

4. Trường hợp kiểm tra, đào, xử lý tín hiệu ở độ sâu nước từ trên 50 m đến 150 m, căn cứ vào tình hình thực tế, chủ đầu tư chủ trì phối hợp với đơn vị tư vấn và đơn vị thi công lập phương án kỹ thuật thi công và dự toán, trình cấp có thẩm quyền phê duyệt.

### **Điều 50. Hủy bom mìn vật nổ tại chỗ**

1. Trường hợp áp dụng: tín hiệu là BMVN không an toàn cho trực vớt, thu gom, vận chuyển (trừ bom đạn hoá học); độ sâu nước đến 50 m.

2. Trang bị: tàu công suất đến 650 cv có cầu mi ni tự hành, thuyền cao su có máy đẩy, chuông lặn và thiết bị lặn thường, thiết bị DGPS, máy dò, bộ khí tài gây nổ, thuốc nổ chịu nước, dây nổ chịu nước, kíp điện, dây điện kép, vải gói buộc lượng nổ, dây gai, các loại phao, neo, dây nilon, trang bị bảo đảm an toàn và thiết bị bảo vệ người.

### 3. Trình tự thực hiện:

a) Tập kết trang bị phục vụ xử lý;

b) Làm công tác chuẩn bị và thực hiện đầy đủ các biện pháp an toàn, điều khiển thiết bị ROV xuống vị trí đã đánh dấu (đi theo dây neo xuống vị trí) hoặc thợ lặn sử dụng chuông lặn kiểm tra, trực tiếp đưa lượng nổ đã chuẩn bị sẵn đặt áp sát và liên kết chặt vào BMVN, bố trí hệ thống gậy nổ gồm:

- Dây nổ dùng để kích nổ có chiều dài bằng chiều sâu mực nước tại vị trí có BMVN (có tính độ chùng của dây khoảng 25 % tổng chiều dài dây), một đầu dây được liên kết chặt vào lượng nổ bằng cách cuốn tối thiểu 7 vòng dây nổ vào thỏi thuốc mồi nằm trong lượng nổ (theo đúng kỹ thuật sử dụng thuốc nổ và hoá cụ), đầu dây nổ còn lại được buộc vào một phao nhựa đường kính 30 cm, để hở đầu dây trên mặt nước;

- Kíp điện và đường dây gậy nổ điện được chuẩn bị sẵn theo đúng kỹ thuật, kíp điện được liên kết với đầu dây nổ trên mặt nước;

- Trạm gậy nổ được đặt trên tàu, khoảng cách giữa trạm gậy nổ tới khu vực bố trí lượng nổ phải được tính toán cụ thể nhằm tránh các ảnh hưởng của sóng nổ và mảnh văng theo quy định tại Điều lệ công tác nổ.

c) Sau khi kiểm tra an toàn, tiến hành gậy nổ lượng nổ theo đúng phương án được phê duyệt.

d) Sau khi huỷ nổ, thợ lặn sử dụng chuông lặn và máy dò mìn dưới nước kiểm tra lại xung quanh và phía dưới vị trí hồ huỷ nổ để đảm bảo BMVN đã được huỷ nổ hết. Nếu còn tín hiệu thì phải tiến hành xử lý như điểm a, điểm b, điểm c của khoản này.

4. Trường hợp huỷ nổ tại chỗ, độ sâu nước từ trên 50 m đến 150 m, căn cứ vào tình hình thực tế, chủ đầu tư chủ trì phối hợp với đơn vị tư vấn và đơn vị thi công lập phương án kỹ thuật thi công và dự toán, trình cấp có thẩm quyền phê duyệt.

### **Điều 51. Giải thể thiết bị**

Các loại thiết bị được huy động để phục vụ cho thi công RPBM dưới biển được giải thể sau khi kết thúc nhiệm vụ.

## **Chương IV**

### **THU GOM, PHÂN LOẠI, VẬN CHUYỂN, BẢO QUẢN VÀ TIÊU HỦY BOM Mìn VẬT NỔ**

#### **Điều 52. Thu gom, phân loại, vận chuyển bom mìn vật nổ**

1. Bom mìn vật nổ được phát hiện trong quá trình ĐT, KS, RPBM phải được quản lý chặt chẽ, thu gom, phân loại, vận chuyển phải tuân thủ theo quy định tại Quy chuẩn kỹ thuật quốc gia về ĐT, KS, RPBM.

2. Trách nhiệm của tổ chức, đơn vị ĐT, KS, RPBM và cơ quan quân sự địa phương thực hiện theo quy định tại khoản 3, khoản 4 Điều 12 Thông tư số 195/2019/TT-BQP ngày 27 tháng 12 năm 2019 của Bộ trưởng Bộ Quốc phòng.

### **Điều 53. Bảo quản bom mìn vật nổ**

Việc bảo quản BMVN thu gom được trong quá trình KS và RPBM thực hiện theo Quy chuẩn kỹ thuật quốc gia về ĐT, KS, RPBM. Nơi cất giữ, bảo quản BMVN thực hiện theo các quy định sau:

1. Được bố trí ở nơi xa dân, vị trí đóng quân, kho tàng và công trình khác. Tùy vào số lượng, chủng loại BMVN thu gom được để bố trí cho hợp lý, bảo đảm an toàn.

2. Nằm ngoài phạm vi ảnh hưởng của các loại sóng nổ gây ra trong trường hợp do nguyên nhân bị kích nổ bởi BMVN.

3. Công tác an toàn thực hiện theo QCVN 01:2019/BCT Quy chuẩn kỹ thuật quốc gia về an toàn trong vận chuyển, bảo quản, sử dụng và tiêu hủy vật liệu nổ công nghiệp ban hành kèm theo Thông tư số 32/2019/BCT ngày 21 tháng 11 năm 2019 của Bộ trưởng Bộ Công Thương và quy định của Bộ Quốc phòng.

4. Phải được tổ chức canh gác và bảo vệ chặt chẽ theo quy định.

### **Điều 54. Tiêu hủy bom mìn vật nổ**

Việc tiêu hủy BMVN thu gom được trong quá trình khảo sát và RPBM thực hiện theo Quy chuẩn kỹ thuật quốc gia về ĐT, KS, RPBM và các quy định sau:

1. Lập kế hoạch tiêu hủy BMVN theo phương án kỹ thuật thi công, trình cấp có thẩm quyền phê duyệt.

2. Kiểm tra tình hình, mức độ an toàn, chủng loại, số lượng, chất lượng BMVN phải xử lý.

3. Thực hiện đúng quy trình công nghệ hiện hành.

4. Khu vực xử lý được bố trí ở nơi thuận tiện, đủ cự ly an toàn cho các công trình, khu dân cư, vận chuyển, bảo đảm vệ sinh môi trường.

5. Cán bộ, kỹ thuật viên tiêu hủy phải có chứng chỉ theo quy định.

6. Trang thiết bị, vật tư, phương tiện vận chuyển phải bảo đảm theo yêu cầu của quy trình và định mức hiện hành.

7. Trước khi tiến hành tiêu hủy phải phổ biến kế hoạch, huấn luyện bổ sung cho lực lượng tham gia tiêu hủy; thông báo cho cơ quan quân sự, chính quyền địa phương và nhân dân trên địa bàn.

8. Các loại BMVN thu gom trong quá trình ĐT, KS, RPBM phải được tiêu hủy bằng phương pháp huỷ nổ, chỉ được xử lý bằng phương pháp khác khi được cơ quan có thẩm quyền cho phép bằng văn bản.

9. Chấp hành các quy tắc an toàn theo quy trình xử lý của từng chủng loại bom mìn vật nổ, bảo đảm an toàn tuyệt đối.

10. Sau khi thực hiện xong việc tiêu hủy, phải tổng hợp báo cáo theo quy định.



## Chương V

### KIỂM TRA, GIÁM SÁT KỸ THUẬT, NGHIỆM THU, BÀN GIAO

#### Điều 55. Kiểm tra chất lượng thi công rà phá bom mìn

1. Đơn vị, tổ chức tham gia thi công RPBM phải tự kiểm tra chất lượng thi công. Cơ quan được giao nhiệm vụ quản lý chất lượng có trách nhiệm lập kế hoạch và thực hiện kiểm tra, giám sát chất lượng thi công theo phương án kỹ thuật thi công RPBM được cấp có thẩm quyền phê duyệt.

2. Việc kiểm tra chất lượng thực hiện theo phương pháp xác suất trên tổng diện tích đã thi công, diện tích kiểm tra không ít hơn 1% tổng số diện tích đã thi công. Trường hợp phát hiện còn sót trên 0,3% số lượng tín hiệu theo số liệu khảo sát và có kích thước trên (37×60) mm thì phải tổ chức thi công lại từ đầu.

3. Chủ đầu tư có trách nhiệm phối hợp tổ chức hoặc tự tổ chức việc giám sát chất lượng thi công theo phương án đã được phê duyệt.

4. Đối với công tác kiểm tra về chất lượng thực hiện theo Điều 35 Thông tư số 195/2019/T-BQP ngày 27 tháng 12 năm 2019 của Bộ trưởng Bộ Quốc phòng.

#### Điều 56. Giám sát thi công

1. Công tác giám sát phải được tiến hành trong suốt quá trình thi công, do người được cấp chứng chỉ thực hiện. Một người được phép giám sát tối đa cho 02 đội thi công.

2. Nhiệm vụ của người giám sát:

a) Kiểm tra lực lượng, trang bị trước khi thi công, thường xuyên có mặt tại hiện trường để giám sát việc tổ chức thi công RPBM theo đúng phương án kỹ thuật thi công đã được phê duyệt; chấn chỉnh kịp thời những sai phạm trong quá trình thi công và yêu cầu đơn vị thi công phải làm lại các diện tích không đảm bảo chất lượng.

b) Giám sát về phạm vi, diện tích đã RPBM, số lượng tín hiệu các loại đã tiến hành xử lý, thời gian xử lý tín hiệu, số lượng BMVN rà phá được trong ngày. Ký nhật ký thi công và chịu trách nhiệm trước pháp luật và chủ đầu tư về khối lượng, chất lượng công việc mà mình đã xác nhận.

c) Nắm chắc phạm vi, khối lượng diện tích đã RPBM của đơn vị thi công, tránh bỏ sót diện tích; thường xuyên yêu cầu đơn vị kiểm tra chất lượng công việc đã hoàn thành.

#### Điều 57. Nghiệm thu bàn giao

1. Việc nghiệm thu bàn giao công việc đã thi công RPBM thực hiện theo quy định tại Quy chuẩn kỹ thuật quốc gia về ĐT, KS, RPBM.

2. Sau nghiệm thu kỹ thuật, tổ chức nghiệm thu bàn giao toàn bộ mặt bằng đã thi công giữa đại diện các bên có liên quan.

3. Hồ sơ nghiệm thu bàn giao gồm:

a) Biên bản bàn giao mặt bằng cho thi công RPBM (bản vẽ, tọa độ kèm theo);

- b) Biên bản kiểm tra quân số, trang bị kỹ thuật trước khi thi công;
  - c) Nhật ký thi công có kèm theo ảnh chụp trong quá trình thi công RPBM;
  - d) Biên bản kiểm tra xác xuất hiện trường;
  - đ) Biên bản nghiệm thu nội bộ;
  - e) Phiếu yêu cầu nghiệm thu;
  - g) Biên bản xác nhận số lượng, chủng loại BMVN thu gom trong RPBM;
  - h) Biên bản nghiệm thu hoàn thành thi công RPBM đưa vào sử dụng;
  - i) Biên bản bàn giao mặt bằng đã RPBM;
  - k) Cam kết bảo đảm an toàn mặt bằng đã RPBM;
  - l) Kế hoạch hủy nổ bom mìn vật nổ trong ĐT, KS, RPBM;
  - m) Biên bản xác nhận số lượng BMVN đã xử lý (đã hủy);
  - n) Báo cáo kết quả thi công gói thầu RPBM;
4. Các văn bản được quy định tại khoản 3 Điều này thực hiện theo các Mẫu tại Phụ lục III Quy trình này.

## **Chương VI**


### **TỔ CHỨC THỰC HIỆN**

#### **Điều 58. Điều khoản chuyên tiếp**

1. Các dự án, hạng mục, nhiệm vụ điều tra, khảo sát, rà phá bom mìn vật nổ đã được cấp có thẩm quyền phê duyệt phương án kỹ thuật thi công, dự toán trước ngày Thông tư này có hiệu lực thực hiện theo phương án kỹ thuật thi công, dự toán đã được phê duyệt.

2. Trường hợp các văn bản quy phạm pháp luật quy định viện dẫn tại Quy trình kỹ thuật ban hành kèm theo Thông tư này được sửa đổi, bổ sung hoặc thay thế thì thực hiện theo văn bản mới được sửa đổi, bổ sung hoặc thay thế.

#### **Điều 59. Sửa đổi bổ sung Quy trình**

Trong quá trình thực hiện nảy sinh vướng mắc, cơ quan, đơn vị, tổ chức, cá nhân báo về Bộ Tư lệnh Công binh để tổng hợp báo cáo Bộ trưởng Bộ Quốc phòng xem xét, quyết định. 

**Phụ lục I**

**MẪU BIỂU ĐIỀU TRA**

**XÁC ĐỊNH KHU VỰC Ô NHIỄM BOM Mìn VẬT NỔ**

*(Ban hành kèm theo Quy trình kỹ thuật điều tra, khảo sát, rà phá bom mìn vật nổ)*

STT	KÝ HIỆU	TÊN MẪU
01	Mẫu ĐT-01	<b>KẾ HOẠCH</b> Điều tra thu thập thông tin ô nhiễm bom mìn vật nổ tại xã ....., huyện ....., tỉnh.....
02	Mẫu ĐT-02	<b>PHIẾU ĐIỀU TRA TẠI BTLCB, VNMAC</b> <i>(Dành cho Cán bộ điều tra)</i>
03	Mẫu ĐT-03	<b>PHIẾU PHÒNG VẤN CẤP XÃ</b> <i>(Dành cho Tổ trưởng tổ điều tra)</i>
04	Mẫu ĐT-04	<b>PHIẾU PHÒNG VẤN CẤP THÔN</b> <i>(Dành cho Tổ trưởng tổ điều tra)</i>
05	Mẫu ĐT-05	<b>PHIẾU PHÒNG VẤN HỘ GIA ĐÌNH NGÀY</b> <i>(Dành cho Tổ trưởng tổ điều tra)</i>
06	Mẫu ĐT-06	<b>PHIẾU ĐIỀU TRA THÔNG TIN VỀ NẠN NHÂN BOM Mìn</b> <i>(Dành cho Tổ trưởng điều tra)</i>
07	Mẫu ĐT-07	<b>BÁO CÁO KẾT QUẢ ĐIỀU TRA</b> <i>(Dành cho Đội trưởng sau khi kết thúc nhiệm vụ điều tra)</i>

Mẫu ĐT - 01 *HL*

CỘNG HÒA XÃ HỘI CHỦ NGHĨA VIỆT NAM  
Độc lập - Tự do - Hạnh phúc

.....  
**TÊN ĐƠN VỊ**

Số: /KH-ĐT

....., ngày..... tháng ....năm.....

### KẾ HOẠCH

**Điều tra thu thập thông tin ô nhiễm bom mìn vật nổ  
tại xã ....., huyện ....., tỉnh.....**

(MẪU CHUNG)

#### I. THÔNG TIN CHUNG

1. Tên, vị trí, phạm vi và nhiệm vụ dự án

a) Tên dự án: .....

b) Địa điểm:.....

c) Nhiệm vụ:

- Nhiệm vụ số 01/ĐT/..... tại .....

- Nhiệm vụ số 02/ĐT/..... tại .....

2. Đặc điểm chung của khu vực ĐT:

a) Đặc điểm chung về địa lý, địa hình, địa chất, thủy văn.

b) Đặc điểm chung về dân cư, kinh tế xã hội.

3. Yêu cầu chung

- Tiến hành điều tra khu vực nghi có BMVN.

- Tiến độ triển khai.

- Lực lượng triển khai theo nhiệm vụ.

- Trang bị bảo đảm.

4. Căn cứ lập kế hoạch

a) Văn bản của trên.

b) Thông tin được cung cấp.

#### II. MỤC TIÊU, NHIỆM VỤ, KHỐI LƯỢNG TIẾN ĐỘ, YÊU CẦU

1. Mục tiêu, nhiệm vụ:

2. Khối lượng, tiến độ

TT	Hạng mục công việc	Đơn vị tính	Khối lượng	Tiến độ		Ghi chú
				Từ ngày	Đến ngày	
I	<b>Công tác chuẩn bị</b>					
1	Khảo sát địa hình, nắm tình hình khu vực	Ngày				
2	Tập huấn bổ sung công tác điều tra	Ngày				
3	In ấn tài liệu, mẫu biểu	Bộ				
4	Xây dựng và phê duyệt kế hoạch điều tra	Ngày				

TT	Hạng mục công việc	Đơn vị tính	Khối lượng	Tiến độ		Ghi chú
				Từ ngày	Đến ngày	
<b>II</b>	<b>Công tác điều tra</b>					
1	Thông tin điều tra tại cơ quan QS địa phương	ĐP				
2	Thông tin điều tra tại BTLCB, VNMAC	CB VNMAC				
3	Phòng vấn lãnh đạo xã	Xã				
4	Phòng vấn trưởng thôn	Thôn				
5	Phòng vấn hộ gia đình	Hộ				
6	Tổng hợp dữ liệu, phân tích đánh giá chất lượng điều tra	Mẫu biểu				
<b>III</b>	<b>Báo cáo kết quả</b>					
1	Nghiệm thu kết quả điều tra	Ngày				
2	Lập biên bản bàn giao kết quả điều tra	Mẫu biểu				
3	Cơ sở dữ liệu	Theo hướng dẫn của BQL dự án				

### 3. Các yêu cầu kỹ thuật

a) Danh mục các quy chuẩn, tiêu chuẩn, quy trình, cần tuân thủ:

b) Công tác thu thập và phân tích tài liệu, tài liệu liên quan:

- Bản đồ do Ban quản lý dự án cung cấp, sử dụng thêm bản đồ của cơ quan địa chính địa phương để xác định khu vực ô nhiễm BMVN.

- Thu thập thông tin từ phỏng vấn nhân chứng tại địa phương.

c) Công tác đo vẽ bản đồ: Sử dụng bản đồ (VN2000, 1/500)

d) Công tác điều tra địa hình, địa chất, thủy văn.

e) Phương án xử lý sự cố, hỗ trợ y tế.

g) Công tác bảo đảm chất lượng nội bộ trong điều tra.

### III. HỒ SƠ

1. Do tổ trưởng tổ điều tra lập

- Phiếu phỏng vấn xã.

- Phiếu phỏng vấn thôn.

- Phiếu phỏng vấn hộ gia đình.

2. Do đội trưởng lập

Báo cáo kết quả điều tra.

3. Dành cho cán bộ y tế

Nhật ký khách tham quan

### IV. TỔ CHỨC THỰC HIỆN ĐIỀU TRA

1. Lực lượng, trang bị, phương tiện

2. Phương pháp

3. Thời gian thực hiện: từ ..... đến .....

**V. CÁC TÀI LIỆU KÈM THEO**

1. Các bản đồ xác định vị trí, phạm vi khu vực điều tra.

2. Các sơ đồ/bản đồ liên quan đến tình trạng ô nhiễm bom mìn vật nổ do Ban quản lý dự án và địa phương cung cấp.

3. Các bảng biểu liên quan:

- Bảng tổng hợp khối lượng điều tra.

- Bảng dự toán kinh phí điều tra.

4. Các phụ lục, hướng dẫn thực hiện công tác điều tra.

*Nơi nhận:*

- .....

.....

- Lưu:.....;

**CHỈ HUY ĐƠN VỊ ĐIỀU TRA**

*(Ký tên, đóng dấu)*

Mẫu ĐT - 02 *Ha*

CỘNG HÒA XÃ HỘI CHỦ NGHĨA VIỆT NAM  
Độc lập - Tự do - Hạnh phúc

.....  
TÊN ĐƠN VỊ

Số: .....

....., ngày ..... tháng ..... năm .....

**PHIẾU ĐIỀU TRA TẠI BTLCB, VNMAC**  
*(Dành cho Cán bộ điều tra)*

Dự án:.....

Hạng mục: .....

Mã nhiệm vụ: .....

**I. THÔNG TIN CHUNG**

1	Ngày, giờ bắt đầu điều tra	
2	Ngày, giờ kết thúc điều tra	
3	Họ tên nhân viên điều tra	
4	Tên tổ chức thực hiện điều tra	
5	Tên cơ quan cung cấp thông tin	

**II. THÔNG TIN VỀ KHU VỰC ĐƯỢC ĐIỀU TRA**

1	Tên khu vực đất đai cần điều tra	Ghi cụ thể đến xóm, thôn, xã, tổ dân cư, khu dân phố, phường hoặc tên cụ thể theo cách gọi của địa phương hoặc theo cách ghi trên bản đồ địa chính cấp xã, phường.
2	Các điểm mốc cố định trong khu vực điều tra và trên khu vực đất đai lân cận (tên gọi, tọa độ)	Các công trình xây dựng, hạ tầng giao thông, điện, nước, thủy lợi kênh mương. Phải ghi rõ đâu là mốc cố định trong khu vực điều tra, đâu là mốc cố định trong khu vực lân cận.
3	Tên khu vực đất đai lân cận với khu vực cần điều tra	- Tên khu vực đất ở bốn phía của khu vực cần điều tra. - Ghi cụ thể đến xóm, thôn, xã, tổ dân cư, khu dân phố, phường hoặc tên cụ thể theo cách gọi của địa phương hoặc theo cách ghi trên bản đồ địa chính cấp xã, phường. (Trường hợp trùng với địa danh khu vực cần ĐT thì ghi như phần 1. II trong phiếu này).
4	Tổng diện tích đất khu vực điều tra	m <sup>3</sup> hoặc ha.

### III. CÁC THÔNG TIN ĐƯỢC CUNG CẤP

1	Thông tin về các trận ném bom hoặc bắn pháo trong khu vực (kèm theo hồ sơ nếu có)	
2	Thông tin về các hoạt động rà phá bom mìn trong khu vực (kèm theo hồ sơ nếu có)	
3	Thông tin về các vụ nổ và nạn nhân bom mìn trong khu vực	
4	Thông tin về việc phát hiện thấy bom mìn vật nổ trong khu vực	

**NHÂN VIÊN  
ĐIỀU TRA**  
(Ký, ghi rõ họ tên)

**ĐƠN VỊ THỰC HIỆN  
ĐIỀU TRA**  
(Ký tên, đóng dấu)

**CƠ QUAN/ĐƠN VỊ  
CUNG CẤP THÔNG TIN**  
(Ký tên, đóng dấu)



Mẫu DT - 03 *HT*

CỘNG HÒA XÃ HỘI CHỦ NGHĨA VIỆT NAM  
Độc lập - Tự do - Hạnh phúc

.....  
**TÊN ĐƠN VỊ**

Số: ....

....., ngày ..... tháng.....năm.....

**PHIẾU PHÒNG VẤN CẤP XÃ**  
*(Dành cho tổ trưởng tổ điều tra)*

**Dự án:** .....

**Hợp phần:** .....

**1. Thông tin chung**

1.1. Mã nhiệm vụ		1.2. Ngày phỏng vấn	
1.3. Tổ điều tra		1.4. Tổ trưởng	
1.5. Người được phỏng vấn		1.6. Chức vụ	
1.7. Xã		1.8. Huyện	
1.9. Tỉnh		1.10. Tổng số thôn	
1.11. Điện thoại liên hệ			

**2. Thông tin về ô nhiễm bom mìn, vật nổ của xã**

2.1. Ranh giới của các thôn/làng/bản trong xã trên bản đồ so với ranh giới hiện tại có còn chính xác không? Có <input type="checkbox"/> Không <input type="checkbox"/> (Nếu không, các ranh giới trên bản đồ sẽ được điều chỉnh cho phù hợp với thực tế nhằm phục vụ cho các hoạt động liên quan đến khắc phục bom mìn trong tương lai)
2.2. Những thôn hiện tại còn bị ô nhiễm BMVN? (Ghi tên vào Bảng 01)
2.3. Những thôn hiện tại không bị ô nhiễm BMVN (Ghi tên vào Bảng 02)
2.4. Những thôn/làng/bản nào cần được ưu tiên khảo sát trong số các thôn/làng/bản hiện còn bị ô nhiễm BMVN?
2.5. Tổng số các vụ tai nạn do BMVN đã xảy ra trong xã?
2.6. Tai nạn do BMVN xảy ra gần nhất vào thời gian nào?

**3. Dự án phát triển kinh tế - xã hội của xã**

3.1. Những dự án phát triển kinh tế-xã hội của xã? Có <input type="checkbox"/> Không <input type="checkbox"/>
3.2. Khu vực thực hiện: thôn .....
3.3. Loại dự án: Cụm khu công nghiệp....
3.4. Thời gian thực hiện: từ..... năm 20..... đến:.....năm 20....

**4. Sử dụng và tiếp cận đất đai**

4.1. Những thôn/làng/bản nào trong xã có dự án xây dựng, phát triển kinh tế-xã hội kể từ thời điểm thực hiện dự án điều tra? (Ghi lại những thôn vào Bảng kèm theo)
4.2. Có khu vực nào trong xã mà đất đai khu vực đó không được sử dụng thường xuyên hoặc phần lớn diện tích không được sử dụng? (Ghi lại những thôn này vào Bảng kèm theo mẫu này)
4.3. Khu vực không tiếp cận được do: Đang canh tác (trồng/thu hoạch)? Có <input type="checkbox"/> (Nếu có, đánh dấu thời gian phía dưới) Không <input type="checkbox"/>

Khi nào? T1 <input type="checkbox"/> T2 <input type="checkbox"/> T3 <input type="checkbox"/> T4 <input type="checkbox"/> T5 <input type="checkbox"/> T6 <input type="checkbox"/> T7 <input type="checkbox"/> T8 <input type="checkbox"/> T9 <input type="checkbox"/> T10 <input type="checkbox"/> T11 <input type="checkbox"/> T12 <input type="checkbox"/>
Đang xây dựng? Có <input type="checkbox"/> (Nếu có, đánh dấu thời gian cụ thể phía dưới) Không <input type="checkbox"/>
Khi nào? T1 <input type="checkbox"/> T2 <input type="checkbox"/> T3 <input type="checkbox"/> T4 <input type="checkbox"/> T5 <input type="checkbox"/> T6 <input type="checkbox"/> T7 <input type="checkbox"/> T8 <input type="checkbox"/> T9 <input type="checkbox"/> T10 <input type="checkbox"/> T11 <input type="checkbox"/> T12 <input type="checkbox"/>
Lũ lụt/hệ thống giao thông hạn chế? Có <input type="checkbox"/> (Nếu có, đánh dấu thời gian phía dưới) Không <input type="checkbox"/>
Khi nào? T1 <input type="checkbox"/> T2 <input type="checkbox"/> T3 <input type="checkbox"/> T4 <input type="checkbox"/> T5 <input type="checkbox"/> T6 <input type="checkbox"/> T7 <input type="checkbox"/> T8 <input type="checkbox"/> T9 <input type="checkbox"/> T10 <input type="checkbox"/> T11 <input type="checkbox"/> T12 <input type="checkbox"/>

**TỔ TRƯỞNG**  
(Ký, ghi rõ họ tên)

**XÁC NHẬN CỦA XÃ**  
(Ký tên, đóng dấu)

**Bảng 01**  
**DANH SÁCH CÁC THÔN HIỆN TẠI CÒN BỊ Ô NHIỄM**  
**BOM Mìn VẬT NỔ**  
(Kèm theo Mẫu ĐT- 03)

TT	Tên thôn/làng/bản	Ưu tiên	Chi tiết liên hệ và nhận xét
1			
2			
3			
4			
5			
...			

**Bảng 02**  
**DANH SÁCH CÁC THÔN KHÔNG BỊ Ô NHIỄM**  
**BOM Mìn VẬT NỔ**  
(Kèm theo Mẫu ĐT- 03)

TT	Tên thôn/làng/bản	Ưu tiên	Chi tiết liên hệ và nhận xét
1			
2			
3			
4			
...			

Mẫu DT- 04 *h*

CỘNG HÒA XÃ HỘI CHỦ NGHĨA VIỆT NAM  
Độc lập - Tự do - Hạnh phúc

TÊN ĐƠN VỊ

Số:.....

....., ngày ..... tháng ..... năm .....

**PHIẾU PHÒNG VẤN CẤP THÔN**  
(Dành cho Tổ trưởng tổ điều tra)

Dự án:.....

Hợp phần: .....

1. Thông tin chung

1.1. Mã nhiệm vụ		1.2. Ngày phỏng vấn	
1.3. Tổ điều tra		1.4 Tổ trưởng	
1.5. Người được phỏng vấn		1.6. Chức vụ	
1.7. Điện thoại liên hệ			

2. Thông tin chung về thôn

2.1. Thôn		2.2. Xã	
2.3. Huyện (Thị trấn, thị xã)		2.4. Tỉnh	
2.5. Tổng dân số		2.6. Số lượng hộ gia đình	
2.7. Nam		2.8. Nữ	

3. Thông tin về nguy cơ/tai nạn và nạn nhân BMVN tại thôn

3.1. Có khu vực nguy hiểm do BMVN trong thôn không? Có <input type="checkbox"/> Không <input type="checkbox"/>
3.2. Số lượng khu vực nguy hiểm do BMVN trong thôn?
3.3. Đã có bất kỳ yêu cầu về RPBM nào tại thôn chưa? Có <input type="checkbox"/> Không <input type="checkbox"/>
3.4. Đã tiến hành RPBM chưa? Có <input type="checkbox"/> Không <input type="checkbox"/>
3.5. Có tai nạn BMVN xảy ra trong thôn chưa? Có <input type="checkbox"/> Không <input type="checkbox"/>
3.6. Tổng số người bị thương vong: ...; Số người bị chết:...; Số người bị thương:...
3.7. Tai nạn gần nhất xảy ra khi nào?

4. Các kế hoạch phát triển kinh tế, xã hội của thôn.

4.1. Thôn có các dự án phát triển kinh tế, xã hội không? Có <input type="checkbox"/> Không <input type="checkbox"/>
4.2. Tổ chức thực hiện: .....
4.3. Loại dự án: .....
4.4. Khi nào dự án bắt đầu: .....

## 5. Việc sử dụng đất

<p>5.1. Có thời điểm nào trong năm không thể tiếp cận thôn/khu vực đất đó không?          Có <input type="checkbox"/> (Nếu có, tiếp tục trả lời câu 5.2); Không <input type="checkbox"/> (Nếu không, chuyển xuống câu 6)</p>
<p>5.2. Khu vực đó không thể tiếp cận do          Canh tác nông nghiệp:          Có <input type="checkbox"/> (Nếu có, điền vào ô Khi nào bên dưới); Không <input type="checkbox"/> (Nếu không, tiếp tục trả lời nội dung phía dưới)          Khi nào? T1 <input type="checkbox"/> T2 <input type="checkbox"/> T3 <input type="checkbox"/> T4 <input type="checkbox"/> T5 <input type="checkbox"/> T6 <input type="checkbox"/> T7 <input type="checkbox"/> T8 <input type="checkbox"/> T9 <input type="checkbox"/> T10 <input type="checkbox"/> T11 <input type="checkbox"/>          T12 <input type="checkbox"/></p>
<p>Đang có các công trình xây dựng:          Có <input type="checkbox"/> (Nếu có, điền vào ô Khi nào bên dưới); Không <input type="checkbox"/> (Nếu không, tiếp tục trả lời nội dung phía dưới)          Khi nào? T1 <input type="checkbox"/> T2 <input type="checkbox"/> T3 <input type="checkbox"/> T4 <input type="checkbox"/> T5 <input type="checkbox"/> T6 <input type="checkbox"/> T7 <input type="checkbox"/> T8 <input type="checkbox"/> T9 <input type="checkbox"/> T10 <input type="checkbox"/> T11 <input type="checkbox"/>          T12 <input type="checkbox"/></p>
<p>Điều kiện đường xá bị ngập lụt/cơ sở hạ tầng yếu kém? Lý do khác.....          Có <input type="checkbox"/> (Nếu có, điền vào ô Khi nào bên dưới); Không <input type="checkbox"/> (Nếu không, tiếp tục trả lời nội dung phía dưới)          Khi nào? T1 <input type="checkbox"/> T2 <input type="checkbox"/> T3 <input type="checkbox"/> T4 <input type="checkbox"/> T5 <input type="checkbox"/> T6 <input type="checkbox"/> T7 <input type="checkbox"/> T8 <input type="checkbox"/> T9 <input type="checkbox"/> T10 <input type="checkbox"/> T11 <input type="checkbox"/>          T12 <input type="checkbox"/></p>

## 6. Thông tin về bom mìn vật nổ

<p>6.1. Có bằng chứng về BMVN không: Có <input type="checkbox"/> (Nếu có điền chi tiết vào Bảng 01 kèm theo mẫu);          Không <input type="checkbox"/></p>
<p>6.2. Quý vị có biết/có bất kỳ thông tin nào về các nội dung liên quan đến BMVN khác trong thôn không?          Có <input type="checkbox"/> (Nếu có, tìm thêm thông tin về chủng loại, số lượng, v.v...); Không <input type="checkbox"/>          Điền chi tiết về các hộ gia đình bị ảnh hưởng do ô nhiễm BMVN vào Bảng 02 kèm theo mẫu.</p>

**TỔ TRƯỞNG**  
 (Ký, ghi rõ họ tên)

**XÁC NHẬN CỦA THÔN**  
 (Ký, ghi rõ họ tên)

**Bảng 01** *hệ*  
**THÔNG TIN VỀ BẢNG CHỨNG CỦA BOM Mìn VẬT NỔ**  
 (Kèm theo Mẫu ĐT- 04)

TT	Kinh độ	Vĩ độ	Loại BMVN	Di dời? (có/không)	Ghi chú
1					
2					
3					
4					
5					
6					
7					
8					

**Bảng 02**  
**DANH SÁCH CHỦ SỞ HỮU/NGƯỜI SỬ DỤNG ĐẤT**  
**BỊ ẢNH HƯỞNG BỞI BOM Mìn VẬT NỔ**  
 (Kèm theo Mẫu ĐT- 04)

Số TT	Họ và tên	Thông tin liên lạc
2		
3		
4		
5		
6		
7		
8		
9		

Mẫu ĐT - 05 *th*

CỘNG HÒA XÃ HỘI CHỦ NGHĨA VIỆT NAM

TÊN ĐƠN VỊ

Độc lập - Tự do - Hạnh phúc

Số: .....

....., ngày ..... tháng ..... năm .....

**PHIẾU PHÒNG VẤN HỘ GIA ĐÌNH NGÀY**

*(Dành cho Tổ trưởng tổ điều tra)*

Dự án:.....

Hợp phần: .....

1. Thông tin chung

1.1. Mã nhiệm vụ		1.2. Ngày điều tra	
1.3. Tổ số		1.4. Tổ trưởng	
1.5. Thôn		1.6. Xã	
1.7. Huyện		1.8. Tỉnh	

2. Người cung cấp thông tin và hộ gia đình

2.1. Họ tên		2.2. Tuổi:	
2.3. Dân tộc:		2.4. Điện thoại:	
2.5. Nam		2.6. Nữ	
2.7. Trẻ em gái:		2.8. Trẻ em trai:	
2.9. Chủ hộ	<input type="checkbox"/> Đúng	<input type="checkbox"/> Không	

3. Thông tin về bằng chứng bom mìn vật nổ

3.1. Ông/ bà có thể chỉ cho tôi BMVN mà ông/bà biết?	<input type="checkbox"/> Có (ghi thông tin vào Bảng 01) <input type="checkbox"/> Không (- > chuyển sang phần 4)
3.2. Nhìn thấy BMVN ở đâu?	<input type="checkbox"/> Gần nhà <input type="checkbox"/> Vùng hay đi vào <input type="checkbox"/> Vùng đang canh tác <input type="checkbox"/> Vùng sắp canh tác
3.3. Thấy BMVN lần cuối lúc nào?	<input type="checkbox"/> < 1 tháng <input type="checkbox"/> 1-3 tháng <input type="checkbox"/> 3-12 tháng <input type="checkbox"/> > 1 năm
3.4. Ai nhìn thấy BMVN?	<input type="checkbox"/> Người được phỏng vấn <input type="checkbox"/> Người khác (tên): .....
3.5. Xử lí BMVN như thế nào?	<input type="checkbox"/> Đem bán <input type="checkbox"/> Để yên <input type="checkbox"/> Chôn <input type="checkbox"/> Ném <input type="checkbox"/> Di chuyển <input type="checkbox"/> Khác:
3.6. Có tổ chức nào rà phá BMVN không?	<input type="checkbox"/> Có <input type="checkbox"/> Không <input type="checkbox"/> Không biết
3.7. Ai rà phá?	

4. Thông tin về khu vực ô nhiễm bom mìn vật nổ

4.1. Ông/bà nhớ đã từng có hay nghi ngờ có BMVN trong khu vực không?	<input type="checkbox"/> Có (Ghi thông tin vào Bảng 02) <input type="checkbox"/> Không (- > chuyển sang phần 5)
4.2. Ông/bà biết, sống, hay canh tác ở đây lâu chưa?	<input type="checkbox"/> ~ 1 năm <input type="checkbox"/> ~3 năm <input type="checkbox"/> ~ 05 năm <input type="checkbox"/> > 10 năm

4.3. Mức độ tự tin của ông/bà về thông tin mình cấp		<input type="checkbox"/> Cao	<input type="checkbox"/> Vừa	<input type="checkbox"/> Thấp
4.4. Lí do ông bà tin là BMVN trong khu vực: .....				
4.5. Ông/bà có biết ai trong vùng nhìn thấy bom bi không?		<input type="checkbox"/> Có	<input type="checkbox"/> Không	
4.6. Nếu có, cho biết tên	Họ tên		Số điện thoại/ Địa chỉ	

## 5. Tai nạn/nạn nhân

5.1. Có tai nạn bom mìn trong thôn không?		<input type="checkbox"/> Có	<input checked="" type="checkbox"/> Không
5.2. Thông tin về tai nạn..... .....			
5.3. Có nạn nhân nào sinh sống trong khu vực nghi ngờ có BMVN không?		<input type="checkbox"/> Có	<input type="checkbox"/> Không
5.3. Thông tin về nạn nhân .....			
5.4. Có ai trong nhà ông/bà là nạn nhân bom mìn không?		<input type="checkbox"/> Có	<input type="checkbox"/> Không
5.5. Thông tin về nạn nhân .....			

## 6. Ghi chú

.....  
 .....

**TỔ TRƯỞNG**  
 (Ký, ghi rõ họ tên)

**ĐỘI TRƯỞNG**  
 (Ký, ghi rõ họ tên)

**Bảng 01** *th*  
**THÔNG TIN VỀ BẢNG CHỨNG CỦA BOM Mìn VẬT NỔ**  
 (Kèm theo Mẫu ĐT- 05)

TT	Kinh độ	Vĩ độ	Loại BMVN	Di dời (có/không)	Ghi chú
1					
2					
3					
4					
5					
6					
7					

**Bảng 02**  
**THÔNG TIN VỀ KHU VỰC NGHI NGỜ Ô NHIỄM BOM Mìn VẬT NỔ**  
 (Kèm theo Mẫu ĐT- 05)

TT	Tọa độ các điểm bao		Diện tích (trung đối)	Vị trí	Loại BMVN	Ghi chú
	Vĩ độ	Kinh độ				
1						
2						
3						
4						
5						
6						
7						
<b>Khu vực nghi ngờ ô nhiễm, bản đồ phác họa</b>						



Mẫu ĐT - 06 *He*

CỘNG HÒA XÃ HỘI CHỦ NGHĨA VIỆT NAM  
Độc lập - Tự do - Hạnh phúc

.....  
TÊN ĐƠN VỊ

Số: /ĐT-TT

....., ngày ..... tháng..... năm .....

**PHIẾU ĐIỀU TRA THÔNG TIN VỀ NẠN NHÂN BOM Mìn**  
(Dành cho Tổ trưởng điều tra)

Dự án:.....

Hạng mục: .....

Mã nhiệm vụ: .....

**THÔNG TIN VỀ NẠN NHÂN BOM Mìn**

1	Họ và tên nạn nhân	
2	Ngày sinh	
3	Giới tính	
4	Tình trạng hôn nhân trước tai nạn	
5	Dân tộc	
6	Trình độ học vấn trước tai nạn	
7	Nghề nghiệp trước tai nạn	
8	Địa chỉ nơi sinh sống khi bị tai nạn	
9	Hoạt động của nạn nhân khi xảy ra tai nạn	<input type="checkbox"/> Đang dò tìm, xử lý <input type="checkbox"/> Kiểm phế liệu <input type="checkbox"/> Trồng trọt, chăn nuôi <input type="checkbox"/> Xây dựng <input type="checkbox"/> Chơi / đùa nghịch <input type="checkbox"/> Không biết <input type="checkbox"/> Hoạt động khác (ghi rõ):
10	Loại vật nổ gây ra tai nạn	<input type="checkbox"/> Bom phá <input type="checkbox"/> Bom bi <input type="checkbox"/> Các loại đạn pháo, cối <input type="checkbox"/> Lựu đạn <input type="checkbox"/> Mìn chống người <input type="checkbox"/> Mìn chống tăng <input type="checkbox"/> Các loại vật nổ khác (ghi cụ thể): <input type="checkbox"/> Không xác định được
11	Địa điểm xảy ra tai nạn	(ghi cụ thể địa danh, tọa độ)
12	Thời gian xảy ra tai nạn	(ghi cụ thể ngày tháng năm, nếu ko có thông tin chính xác ngày tháng thì ghi năm bị tai nạn)
13	Mức độ chấn thương khi bị tai nạn	<input type="checkbox"/> Chết <input type="checkbox"/> Bị thương tích
14	Hiện tại còn sống hay đã chết	<input type="checkbox"/> Còn sống <input type="checkbox"/> Đã chết

.....ngày...tháng...năm.....

**NHÂN VIÊN ĐIỀU TRA**  
(Ký, ghi rõ họ tên)

**CQ/ĐV CUNG CẤP THÔNG TIN**  
(Ký tên, đóng dấu)



## 3. Khu vực nghi ngờ ô nhiễm bom mìn vật nổ

Mã SHA	Tọa độ các điểm bao ( $\geq 3$ điểm)		Diện tích (tương đối)	Vị trí	Loại BMVN	Ghi chú
	Vĩ độ	Kinh độ				

## 4. Khu vực khẳng định ô nhiễm bom mìn vật nổ

Mã CHA	Tọa độ các điểm bao ( $\geq 3$ điểm)		Diện tích (tương đối)	Vị trí	Loại BMVN	Ghi chú
	Vĩ độ	Kinh độ				

## 5. Khu vực không ô nhiễm bom mìn vật nổ

Mã	Tọa độ các điểm bao ( $\geq 3$ điểm)		Diện tích (tương đối)	Vị trí	Loại BMVN	Ghi chú
	Vĩ độ	Kinh độ				

**ĐƠN VỊ THỰC HIỆN ĐIỀU TRA**  
(Ký tên, đóng dấu)

**ĐỘI TRƯỞNG**  
(Ký, ghi rõ họ tên)

Phụ lục II *th*

**MẪU BIỂU KHẢO SÁT  
XÁC ĐỊNH KHU VỰC Ô NHIỄM BOM Mìn VẬT NỔ**

*(Ban hành kèm theo Quy trình kỹ thuật điều tra, khảo sát, rà phá bom mìn vật nổ)*

STT	KÝ HIỆU	TÊN MẪU
01	Mẫu KS-01	<b>KẾ HOẠCH</b> Khảo sát kỹ thuật xác định khu vực ô nhiễm bom mìn, vật nổ tại xã ....., huyện ....., tỉnh.....
02	Mẫu KS-02	<b>BÁO CÁO</b> Kết quả khảo sát hàng ngày
03	Mẫu KS-03	<b>BÁO CÁO</b> Khu vực khẳng định ô nhiễm
04	Mẫu KS-04	<b>BÁO CÁO</b> Hoàn thành khảo sát kỹ thuật một khu vực
05	Mẫu KS-05	<b>BÁO CÁO</b> Tổng hợp kết quả khảo sát

Mẫu KS - 01 *HL*

CỘNG HÒA XÃ HỘI CHỦ NGHĨA VIỆT NAM  
Độc lập - Tự do - Hạnh phúc

ĐƠN VỊ KHẢO SÁT

Số: /KH-KSKT ..... , ngày ..... tháng ..... năm .....

**KẾ HOẠCH**

**Khảo sát kỹ thuật xác định khu vực ô nhiễm bom mìn vật nổ  
tại xã ....., huyện ....., tỉnh.....**

(MẪU CHUNG)

**I. THÔNG TIN CHUNG**

1. Tên, vị trí, phạm vi và nhiệm vụ dự án

a) Tên dự án:.....

b) Địa điểm:.....

c) Nhiệm vụ KSKT:

+ Nhiệm vụ số 01/KSKT/..... tại .....

+ Nhiệm vụ số 02/KSKT/..... tại .....

2. Đặc điểm chung của khu vực khảo sát:

a) Đặc điểm chung về địa lý, địa hình, địa chất, thủy văn.

b) Đặc điểm chung về dân cư, kinh tế xã hội.

3. Yêu cầu chung về khảo sát

4. Căn cứ lập kế hoạch:

a) Văn bản của trên.

b) Thông tin được cung cấp.

**II. MỤC TIÊU, NHIỆM VỤ, KHỐI LƯỢNG TIẾN ĐỘ, YÊU CẦU KỸ THUẬT KHẢO SÁT**

1. Mục tiêu, nhiệm vụ

2. Khối lượng, tiến độ

TT	Hạng mục công việc	Đơn vị tính	Khối lượng	Tiến độ		Ghi chú
				Từ ngày	Đến ngày	
<b>I</b>	<b>Công tác chuẩn bị</b>					
1	Khảo sát địa hình, xác định điểm bao các khu vực KS	Ngày				
2	Tập huấn bổ sung công tác khảo sát kỹ thuật	Ngày				
3	In ấn tài liệu, mẫu biểu	Bộ				
4	Xây dựng và phê duyệt kế hoạch khảo sát	Ngày				
<b>II</b>	<b>Công tác khảo sát</b>					

TT	Hạng mục công việc	Đơn vị tính	Khối lượng	Tiến độ		Ghi chú
				Từ ngày	Đến ngày	
1	Triển khai nhiệm vụ số 01	ha				
2	Kiểm tra chất lượng thi công ( <i>Đội trưởng kiểm tra</i> )	Lần/tổ/ ngày				
3	Dự kiến công tác khắc phục tồn tại, sai sót ( <i>làm lại, bổ sung trang bị, tập huấn thêm...</i> )	Ngày				
4	Tổng hợp dữ liệu báo cáo kết quả	Mẫu biểu				
<b>III</b>	<b>Báo cáo, nghiệm thu</b>					
1	Nghiệm thu kết quả khảo sát kỹ thuật	Ngày				
2	Lập biên bản bàn giao kết quả khảo sát cho địa phương	Mẫu biểu				
3	Nhập kết quả vào Cơ sở dữ liệu	Theo hướng dẫn của BQL dự án				

### 3. Các yêu cầu kỹ thuật

- Danh mục các quy chuẩn, tiêu chuẩn, quy trình, cần tuân thủ.
- Công tác thu thập và phân tích tài liệu, tài liệu liên quan.
- Công tác đo vẽ bản đồ.
- Công tác khảo sát địa hình, địa chất, thủy văn.
- Phương án xử lý sự cố, hỗ trợ y tế.
- Công tác bảo đảm chất lượng nội bộ trong khảo sát.

### III. HỒ SƠ

#### 1. Do đội trưởng lập:

- Kế hoạch khảo sát xác định khu vực ô nhiễm bom mìn vật nổ.
- Báo cáo kết quả KS hàng ngày.
- Báo cáo kết quả hoàn thành KS1 khu vực.
- Báo cáo khẳng định khu vực ô nhiễm.
- Bản đồ ô lưới khu vực KS.
- Báo cáo tổng hợp kết quả KS.
- Kế hoạch khắc phục tồn tại sai sót.
- Báo cáo kết quả khắc phục tồn tại, sai sót.

#### 2. Dành cho cán bộ y tế

Nhật ký khách tham quan

### IV. TỔ CHỨC THỰC HIỆN

#### 1. Lực lượng, phương tiện, trang bị

#### 2. Phương pháp

#### 3. Thời gian thực hiện: dự kiến từ ..... đến .....

**V. CÁC TÀI LIỆU KÈM THEO**

1. Các bản đồ xác định vị trí, phạm vi khu vực khảo sát.
2. Các sơ đồ/bản đồ liên quan đến tình trạng ô nhiễm bom mìn, vật nổ.
3. Các bảng biểu liên quan:
4. Các phụ lục, hướng dẫn thực hiện công tác khảo sát.

*Nơi nhận*

- ....

**CHỈ HUY ĐƠN VỊ KHẢO SÁT**

*(Ký tên, đóng dấu)*

Mẫu KS - 02 *hđ*

CỘNG HÒA XÃ HỘI CHỦ NGHĨA VIỆT NAM  
Độc lập - Tự do - Hạnh phúc

.....  
**ĐƠN VỊ KHẢO SÁT**

Số: /BC-KSN

....., ngày..... tháng ..... năm .....

**BÁO CÁO**  
**Kết quả khảo sát hàng ngày**

Dự án:.....

Hợp phần:.....

1. Thông tin chung

Ngày		Mã nhiệm vụ:	
Đội (Tổ) số		Đội (Tổ) trưởng:	
Quân số		Thời gian bắt đầu	
Thời gian kết thúc		Thời gian dừng việc	
Lý do dừng việc		Thôn:	
Xã:		Huyện:	
Tỉnh:		Mã báo cáo ngày:	

2. Kết quả khảo sát

Mã ô	Kết quả *	Đã xử lý (m <sup>2</sup> )	Diện tích chưa khảo sát (m <sup>2</sup> )	Ghi chú về diện tích chưa khảo sát	Diện tích cây bụi (m <sup>2</sup> )	Diện tích tre trúc (m <sup>2</sup> )	Diện tích cây to (m <sup>2</sup> )	Mật độ thưa (m <sup>2</sup> )	Mật độ trung bình (m <sup>2</sup> )	Mật độ dày (m <sup>2</sup> )	Số tín hiệu

\* Chọn các màu tương ứng sau đây:

Xanh lá cây	Không có BMVN
Đỏ	Có BMVN (ô nhiễm trực tiếp)
Nâu	Ô nhiễm gián tiếp
Vàng	Không ô nhiễm gián tiếp
Xám	Không tiếp cận được

\* Mật độ thực vật

Thưa: dễ dàng đi lại và sử dụng máy dò

Trung bình: dễ dàng đi lại nhưng hạn chế trong việc sử dụng máy dò

Dày: khó tiếp cận khu vực

\* Tổng số ô:.....



Ô xanh lá cây (không ô nhiễm)		Ô đỏ (ô nhiễm)	
Ô vàng (không ô nhiễm gián tiếp)		Ô màu nâu (ô liên kề)	
Ô xám (không tiếp xúc)		Tổng số ô trong danh sách	
Diện tích đã khảo sát (m <sup>2</sup> )		Tổng số ô được khảo sát	
Diện tích đã được kiểm tra lại (m <sup>2</sup> )			
Diện tích nghi ngờ ô nhiễm (m <sup>2</sup> ): .....	Tổng số tín hiệu: .....; trong đó:		
Diện tích ô nhiễm (m <sup>2</sup> ): .....	Là bom mìn, vật nổ: ..... ; khác: .....		
Mật độ (tín hiệu/10.000 m <sup>2</sup> ): .....; trong đó:			
Là bom mìn, vật nổ: .....; khác: .....			

### 3. Bom mìn, vật nổ tìm thấy

Ký hiệu	Loại	Ô	Số lượng	Kích thước	Vĩ độ	Kinh độ	Độ sâu (cm)	Tình trạng
Tổng số vật nổ tìm thấy								

Tổng số vật nổ tìm thấy		Hủy tại chỗ	
Đã xử lý		Thu gom	

Loại bom mìn, vật nổ: 1. Bom; 2. Bom rải/bom mẹ; 3. Tên lửa điều khiển; 4. Rocket; 5. Bom đạn chùm; 6. Đạn pháo; 7. Đạn cối; 8. Lựu đạn; 9. Mìn chống người; 10. Mìn chống tăng; 11. Đạn M79; 12. Các loại ngòi nổ; 13. Các loại vật nổ; 14. Loại khác.

**ĐỘI (TỔ) TRƯỞNG**  
(Ký, ghi rõ họ tên)

**GIÁM SÁT VIÊN**  
(Ký, ghi rõ họ tên)

**CHỈ HUY CÔNG TRƯỜNG**  
(Ký, ghi rõ họ tên)

Mẫu KS - 03 *hca*

CỘNG HÒA XÃ HỘI CHỦ NGHĨA VIỆT NAM  
Độc lập - Tự do - Hạnh phúc

.....  
**ĐƠN VỊ KHẢO SÁT**

Số: /BC-....

....., ngày... tháng..... năm...

### BÁO CÁO

#### Khu vực khẳng định ô nhiễm bom mìn vật nổ

Dự án:.....

Hợp phần:.....

#### I. THÔNG TIN NHẬN DẠNG

Mã Khu vực khẳng định ô nhiễm		Tình trạng Khu vực khẳng định ô nhiễm	<input type="checkbox"/> Chưa rà phá <input type="checkbox"/> Đang rà phá <input type="checkbox"/> Hoàn thành rà phá <input type="checkbox"/> Đã được giải phóng*
Đội (Tổ) số		Mã nhiệm vụ	
Ngày bắt đầu		Ngày kết thúc	
Đội trưởng		Thôn	
Xã		Huyện	
Tỉnh		Ưu tiên Rà phá	<input type="checkbox"/> Cao <input type="checkbox"/> Trung bình <input type="checkbox"/> Thấp

\* Đã được giải phóng: được áp dụng cho các khu vực khẳng định ô nhiễm xác định trong lần khảo sát đầu tiên, nhưng được giải phóng/hủy bỏ sau khi được khảo sát lại.

#### II. HIỆN TRẠNG SỬ DỤNG ĐẤT

Mục đích sử dụng đất:	<input type="checkbox"/> Nông nghiệp <input type="checkbox"/> Lâm nghiệp	<input type="checkbox"/> Xây dựng hạ tầng <input type="checkbox"/> Khu dân cư	<input type="checkbox"/> Khác
Nếu Khác (ghi rõ):			
Người hưởng lợi:	<input type="checkbox"/> Cá nhân <input type="checkbox"/> Cộng đồng		

#### II. BOM MÌN, VẬT NỔ TÌM THẤY TRONG KHẢO SÁT

TT	Loại	Ký hiệu	Ô số	Kích thước	Kinh độ	Vĩ độ	Độ sâu	Tình trạng	PP xử lý	Ghi chú
Tổng số VN tìm thấy				Hủy tại chỗ						
Đã xử lý				Thu gom						

Ghi chú:.....

#### IV. ĐỊA HÌNH

Loại thực vật	<input type="checkbox"/> Cỏ <input type="checkbox"/> Bụi rậm <input type="checkbox"/> Tre trúc <input type="checkbox"/> Rừng cây <input type="checkbox"/> Không có thực vật <input type="checkbox"/> Khác
---------------	--

Độ phủ thực vật:	<input type="checkbox"/> Dày	<input type="checkbox"/> Mỏng	<input type="checkbox"/> Trọc	
Phương tiện phát quang thảm thực vật	<input type="checkbox"/> Thủ công	<input type="checkbox"/> Cơ giới	<input type="checkbox"/> Máy cắt cỏ	<input type="checkbox"/> Kết hợp
Loại hình địa chất	A (Mềm) C (Cứng)		B (Trung bình) D (Âm ướt, Bùn lầy)	
Loại đất	<input type="checkbox"/> Cát	<input type="checkbox"/> Đỏ	<input type="checkbox"/> Gan gà	<input type="checkbox"/> Thịt
	<input type="checkbox"/> Sét	<input type="checkbox"/> Sỏi	<input type="checkbox"/> Đá	<input type="checkbox"/> Đàm lầy
	<input type="checkbox"/> Khác			
Loại hình khu vực	<input type="checkbox"/> Đất hoang	<input type="checkbox"/> Ven biển	<input type="checkbox"/> Căn cứ QS cũ	<input type="checkbox"/> Đàm lầy
	<input type="checkbox"/> Bờ sông	<input type="checkbox"/> Khu dân cư	<input type="checkbox"/> Đồng ruộng	<input type="checkbox"/> Đường lớn
	<input type="checkbox"/> Đô thị	<input type="checkbox"/> Đồi núi	<input type="checkbox"/> Bên đường	<input type="checkbox"/> Trụ sở hành chính
	<input type="checkbox"/> Rừng	<input type="checkbox"/> Đường mòn	<input type="checkbox"/> Khác	
Loại xe tiếp cận được khu vực	<input type="checkbox"/> Một cầu	<input type="checkbox"/> Hai cầu	<input type="checkbox"/> Mười sáu chỗ	
Địa hình	<input type="checkbox"/> Đốc	<input type="checkbox"/> Hơi dốc	<input type="checkbox"/> Bằng phẳng	

### V. CHU VI KHU VỰC KHẲNG ĐỊNH Ô NHIỄM BOM Mìn, VẬT NỔ

TT	Điểm	Kinh độ	Vĩ độ	Mã Khu vực
1	Điểm đầu			
2	Điểm góc 1			
3	Điểm góc 2			
4	Điểm góc 3			
5	Điểm cuối			

Diện tích khu vực (m <sup>2</sup> ):		Có thể tiếp cận bao nhiêu % vùng bị ô nhiễm BMVN	<input type="checkbox"/> 25%	<input type="checkbox"/> 50%
			<input type="checkbox"/> 75%	<input type="checkbox"/> 100%
Tháng không thể tiếp cận:	<input type="checkbox"/> 1	<input type="checkbox"/> 2	<input type="checkbox"/> 3	<input type="checkbox"/> 4
	<input type="checkbox"/> 5	<input type="checkbox"/> 6	<input type="checkbox"/> 7	<input type="checkbox"/> 8
	<input type="checkbox"/> 9	<input type="checkbox"/> 10	<input type="checkbox"/> 11	<input type="checkbox"/> 12
Nếu khu vực ô nhiễm BMVN có phần nào không tiếp cận được, ghi rõ lý do:.....				

**ĐỘI (TỔ) TRƯỞNG**  
(Ký, ghi rõ họ tên)

**GIÁM SÁT VIÊN**  
(Ký, ghi rõ họ tên)

**CHỈ HUY CÔNG TRƯỜNG**  
(Ký, ghi rõ họ tên)

Mẫu KS - 04 *h*

.....  
**ĐƠN VỊ KHẢO SÁT**

**CỘNG HÒA XÃ HỘI CHỦ NGHĨA VIỆT NAM**  
**Độc lập - Tự do - Hạnh phúc**

Số: /BC-HTKS

....., ngày..... tháng..... năm .....

**BÁO CÁO**

**Hoàn thành khảo sát kỹ thuật một khu vực**

Dự án:.....

Hợp phần:.....

**1. Thông tin chung**

Ngày bắt đầu		Mã nhiệm vụ	
Ngày kết thúc		Số ngày thực hiện	
Đội số		Đội trưởng:	
Thôn:		Xã:	
Huyện:		Tỉnh:	
Diện tích khu vực yêu cầu KSKT (m <sup>2</sup> )		Nguồn bằng chứng khảo sát	<input checked="" type="checkbox"/> Thông tin tin cậy <input type="checkbox"/> Kết quả ĐTPKT <input type="checkbox"/> Các tổ chức khác
Số lượng bằng chứng yêu cầu KSKT		Tình trạng nhiệm vụ	<input type="checkbox"/> Hoàn thành <input type="checkbox"/> Tạm dừng*

\* Tạm dừng: Nhiệm vụ được chính quyền/người dân địa phương yêu cầu tạm ngưng vì một vài lý do. Trong trường hợp tạm ngưng do chủ đất yêu cầu đội trưởng, ví dụ, quay lại sau 07 ngày khi ông ta đã hoàn thành việc thu hoạch, không cần làm báo cáo tạm ngưng.

**2. Kết quả thực hiện**

Số lượng khu vực nghi ngờ đã hoàn thành khảo sát		Diện tích đã thực hiện khảo sát (m <sup>2</sup> )	
Diện tích khảo sát khác với yêu cầu (m <sup>2</sup> )	Dấu (+) cho tăng Dấu (-) cho giảm	Diện tích đã kiểm tra chất lượng (m <sup>2</sup> )	
Diện tích phải làm lại (m <sup>2</sup> )		Số tín hiệu phải xử lý trung bình/ha	
Số ô đỏ:		Số ô nâu	
Số ô vàng		Số ô xám	
Tổng số ô khảo sát:		Số ô không ô nhiễm	
Số ô khẳng định ô nhiễm		Diện tích khu vực khẳng định ô nhiễm (m <sup>2</sup> )	
Khu vực ô nhiễm trong khu vực (có báo cáo khẳng định ô nhiễm gửi kèm)		Diện tích khu vực không ô nhiễm (m <sup>2</sup> )	
Đánh giá mức độ ô nhiễm toàn khu vực	<input type="checkbox"/> Cao <input type="checkbox"/> Trung bình <input type="checkbox"/> Thấp	Tiến độ thực hiện so với yêu cầu (ngày)	Dấu (+) cho tăng Dấu (-) cho giảm

## 3. Kết quả phát hiện bom mìn, vật nổ

Chủng loại	Ký hiệu	Ô số	Kích thước	Vĩ độ	Kinh độ	Độ sâu (cm)	Tình trạng	Phương pháp xử lý

Tổng số vật nổ tìm thấy: .....

Đã xử lý ..... Trong đó: Hủy tại chỗ ..... Thu gom .....

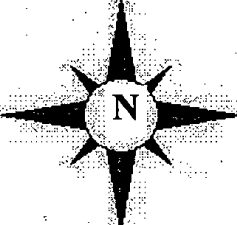
Loại bom mìn, vật nổ: 1. Bom; 2. Bom rải/bom mẹ; 3. Tên lửa điều khiển; 4. Rocket; 5. Bom đạn chùm; 6. Đạn pháo; 7. Đạn cối; 8. Lựu đạn; 9. Mìn chống người; 10. Mìn chống tăng; 11. Đạn M79; 12. Các loại ngòi nổ; 13. Các loại vật nổ; 14. Loại khác.

4. Ảnh (đính kèm theo yêu cầu)

**Sơ đồ kết quả KSKT/RPBM (Đính kèm)**

Mã hành chính: Tỉnh/Huyện/Xã/Địa điểm KSKT/RPBM:

...../...../...../.....

	<div style="border: 1px solid black; padding: 2px; display: inline-block;">1 ô (5 mm) =      mét</div>									
	<p><b>CHÚ THÍCH</b></p> <ul style="list-style-type: none"> <li>• Điểm bom mìn, vật nổ đã được xử lý (chấm màu xanh).</li> <li>• Điểm tín hiệu bom mìn, vật nổ chưa được xử lý (chấm màu đỏ).</li> </ul> <p>Đường bao khu vực khảo sát (đường màu xanh).</p> <p>XVị trí đo tọa độ GPS tại tâm điểm của khu vực khảo sát.</p>									

Người vẽ: .....; Ngày vẽ: .....

**ĐỘI (TỔ) TRƯỞNG**  
(Ký, ghi rõ họ tên)

**GIÁM SÁT VIÊN**  
(Ký, ghi rõ họ tên)

**CHỈ HUY CÔNG TRƯỜNG**  
(Ký, ghi rõ họ tên)

Mẫu KS - 05 *HL*

.....  
**ĐƠN VỊ KHẢO SÁT**

**CỘNG HÒA XÃ HỘI CHỦ NGHĨA VIỆT NAM**  
**Độc lập - Tự do - Hạnh phúc**

Số: /BC-THKQKS

....., ngày ..... tháng..... năm.....

**BÁO CÁO**  
**Tổng hợp kết quả khảo sát**

(Dành cho Đội trưởng sau khi hoàn thành nhiệm vụ khảo sát)

Dự án:.....

Hợp phần:.....

**1. Phạm vi khu vực khảo sát**

Tỉnh (thành phố)	Huyện (quận, thị xã)	Xã (phường, thị trấn)	Thôn(xóm, bản)
.....	.....	.....	.....
Điều kiện tự nhiên có ảnh hưởng đến RPBM			
Địa hình:.....			
Loại đất, cấp đất phổ biến .....			
Thời tiết, khí hậu .....			
Hiện trạng ô nhiễm bom mìn.....			
Lịch sử tai nạn bom mìn.....			
Lịch sử hoạt động khắc phục bom mìn ( Tên dự án, thời gian, diện tích độ sâu và tóm tắt kết quả các dự án đã thực hiện trên khu vực hoặc lân cận) .....			
Hiện trạng sử dụng đất	Tổng diện tích đã khảo sát .....(ha)	Trong đó: 1. Đất thổ cư .....ha 2. Đất trồng trọt.....ha 4. Đất trồng cây lâu năm.....ha 5. Mặt nước.....ha 6. Đất rừng tự nhiên .....ha	8. Đất xây dựng.....ha 9. Đất giao thông.....ha 10. Đất thủy lợi.....ha 11. Đất nghĩa địa.....ha 12. Các loại đất khác.....ha
Hiện trạng nghi ngờ ô nhiễm m	Tổng diện tích ô nhiễm sau khảo sát.....ha	Trong đó: 1. Đất thổ cư .....ha 2. Đất trồng trọt.....ha 4. Đất trồng cây lâu năm.....ha 5. Mặt nước.....ha 6. Đất rừng tự nhiên .....ha	7. Đất xây dựng.....ha 8. Đất giao thông.....ha 9. Đất thủy lợi.....ha 10. Đất nghĩa địa.....ha 11. Các loại đất khác.....ha
Hiện trạng sử dụng đất	Tổng diện tích không ô nhiễm sau khảo sát.....ha	Trong đó: 1. Đất thổ cư .....ha 2. Đất trồng trọt.....ha 4. Đất trồng cây lâu năm.....ha 5. Mặt nước.....ha 6. Đất rừng tự nhiên .....ha	7. Đất xây dựng.....ha 8. Đất giao thông.....ha 9. Đất thủy lợi.....ha 10. Đất nghĩa địa.....ha 11. Các loại đất khác.....ha

Diện tích khảo sát (m <sup>2</sup> ): .....		Tổng số tín hiệu: .....; trong đó: Là bom mìn, vật nổ: ..... ; khác: .....				
Mật độ (tín hiệu/10.000 m <sup>2</sup> ): .....; trong đó: Là bom mìn, vật nổ: .....; khác: .....						
Số lượng tín hiệu đã đào, xử lý	Số lượng và độ sâu					Tình trạng thực tế
	Trên mặt	Đến 0,5 m	Đến 3 m	Đến 5 m	Tổng cộng	
Bom phá các loại						
Đạn pháo, đạn cối						
Tên lửa, rốc két						
Lựu đạn các loại						
Bom bi, đạn M79						
Mìn chống tăng						
Mìn chống người						
Các loại vật nổ khác						
Sắt thép các loại						

Số lượng các tín hiệu nằm sâu lớn hơn 5 m chưa xử lý: .....

## 2. Đánh giá chung về khu vực:

Mức độ ô nhiễm bom mìn vật nổ: Nặng <input type="checkbox"/> ; Trung bình <input type="checkbox"/> ; Nhẹ <input type="checkbox"/>
Phân loại khu vực: .....; Cấp đất phổ biến: .....
Diện tích cần rà phá bom mìn: .....ha; Trong đó:
Đến độ sâu 0,3 m: .....ha      Diện tích mặt nước: .....ha
Đến độ sâu 5 m: ..... ha      Đến độ sâu 1,5 m: .....ha
Đến độ sâu 3 m: .....ha
Diện tích biển: .....ha (trong đó độ sâu ≤ 15 m: .....ha; từ 15-30 m:.....ha; trên 30 m: ....ha)
Diện tích phát quang phục vụ RPBM .....ha.

Tài liệu kèm theo: phiếu điều tra; Báo cáo KS, Bản đồ nhiệm vụ KS/RPBM.

**ĐỘI (TỔ) TRƯỞNG**

(Ký, ghi rõ họ tên)

**GIÁM SÁT VIÊN**

(Ký, ghi rõ họ tên)

**CHỈ HUY CÔNG TRƯỜNG**

(Ký, ghi rõ họ tên)

**Phụ lục III**

**MẪU BIỂU RÀ PHÁ BOM Mìn VẬT NỔ <sup>th</sup>**

*(Ban hành kèm theo Quy trình kỹ thuật điều tra, khảo sát, rà phá bom mìn vật nổ)*

STT	KÝ HIỆU	TÊN MẪU
<b>MẪU BIỂU KHẢO SÁT PHỤC VỤ CHO LẬP PHƯƠNG ÁN KỸ THUẬT THI CÔNG VÀ DỰ TOÁN RÀ PHÁ BOM Mìn VẬT NỔ</b>		
01	Mẫu RPBM-01	BIÊN BẢN Bàn giao mặt bằng cho khảo sát rà phá bom mìn vật nổ
02	Mẫu RPBM-02	NHẬT KÝ Thi công khảo sát rà phá bom mìn vật nổ
03	Mẫu RPBM-03	BIÊN BẢN Nghiệm thu kết quả khảo sát phục vụ cho lập phương án kỹ thuật thi công và dự toán rà phá bom mìn vật nổ
04	Mẫu RPBM-04	BÁO CÁO Kết quả thi công khảo sát rà phá bom mìn vật nổ
<b>MẪU BIỂU RÀ PHÁ BOM Mìn VẬT NỔ</b>		
05	Mẫu RPBM-05	BIÊN BẢN Bàn giao mặt bằng cho thi công rà phá bom mìn vật nổ
06	Mẫu RPBM-06	BIÊN BẢN Kiểm tra quân số, trang bị kỹ thuật trước thi công rà phá bom mìn vật nổ
07	Mẫu RPBM-07	NHẬT KÝ THI CÔNG
08	Mẫu RPBM-08	BIÊN BẢN Kiểm tra xác xuất hiện trường
09	Mẫu RPBM-09	BIÊN BẢN Nghiệm thu nội bộ rà phá bom mìn vật nổ
10	Mẫu RPBM-10	PHIẾU YÊU CẦU NGHIỆM THU
11	Mẫu RPBM-11	BIÊN BẢN Xác nhận số lượng, chủng loại bom mìn vật nổ thu gom trong thi công
12	Mẫu RPBM-12	BIÊN BẢN Nghiệm thu hoàn thành thi công rà phá bom mìn vật nổ đưa vào sử dụng



13	Mẫu RPBM-13	<p style="text-align: center;"><b>BIÊN BẢN</b></p> <p style="text-align: center;">Biên bản bàn giao mặt bằng đã thi công rà phá bom mìn vật nổ</p>
14	Mẫu RPBM-14	<p style="text-align: center;"><b>CAM KẾT BẢO ĐẢM AN TOÀN</b> <b>MẶT BẰNG ĐÃ RÀ PHÁ BOM MÌN VẬT NỔ</b></p>
15	Mẫu RPBM-15	<p style="text-align: center;"><b>KẾ HOẠCH</b></p> <p style="text-align: center;">Hủy bom mìn vật nổ thu gom trong điều tra, khảo sát, rà phá bom mìn vật nổ</p>
16	Mẫu RPBM-16	<p style="text-align: center;"><b>BIÊN BẢN</b></p> <p style="text-align: center;">Xác nhận số lượng bom mìn vật nổ đã hủy (xử lý)</p>
17	Mẫu RPBM-17	<p style="text-align: center;"><b>BÁO CÁO</b></p> <p style="text-align: center;">Kết quả thi công gói thầu rà phá bom mìn vật nổ</p>

Mẫu RPBM - 01 *thg*

**CỘNG HOÀ XÃ HỘI CHỦ NGHĨA VIỆT NAM**  
**Độc lập - Tự do - Hạnh phúc**

....., ngày ..... tháng... năm .....

**BIÊN BẢN**

**Bản giao mặt bằng cho khảo sát rà phá bom mìn vật nổ**

**Dự án:**.....

**Địa điểm:**.....

**Hạng mục:** Thi công khảo sát phục vụ lập phương án KTTC và dự toán rà phá bom mìn vật nổ.

- Căn cứ Quy trình kỹ thuật....., Quy chuẩn kỹ thuật Quốc gia.....

- .....

- .....

- .....

- Hợp đồng kinh tế số ...../HĐKT-RPBM ngày.../.../..... được ký kết giữa.....

- Căn cứ hồ sơ thiết kế, mặt bằng dự án và các tài liệu liên quan khác

Hôm nay ..... giờ ngày ..... tháng..... năm ..... tại hiện trường mặt bằng dự án:.....

**I. THÀNH PHẦN THAM GIA**

1. Đại diện chủ đầu tư (bên giao): .....

Ông: ..... Chức vụ: .....

Ông: ..... Chức vụ: .....

2. Đại diện đơn vị khảo sát (bên nhận): .....

Ông: ..... Chức vụ: .....

Ông: ..... Chức vụ: .....

**II. NỘI DUNG BÀN GIAO MẶT BẰNG CHO THI CÔNG KHẢO SÁT**

1. Các bên tiến hành giao, nhận mặt bằng tại thực địa phục vụ cho thi công khảo sát rà phá bom mìn vật nổ dự án:.....

2. Diện tích mặt bằng của dự án:.....(chủ đầu tư cung cấp hồ sơ, bản vẽ của dự án).

3. Diện tích thi công khảo sát phục vụ cho lập phương án KTTC và dự toán rà phá bom mìn vật nổ:.....(không ít hơn 1% diện tích cần RPBM).

4. Độ sâu rà phá bom mìn vật nổ:.....

5. Các yêu cầu khác của chủ đầu tư:.....

**III. KẾT LUẬN**

1. Các bên nhất trí bàn giao mặt bằng tại thực địa làm cơ sở cho đơn vị:.....triển khai thi công khảo sát thu thập số liệu phục vụ cho lập phương án kỹ thuật thi công và dự toán rà phá bom mìn vật nổ dự án.....

2.....

3.....

Biên bản được lập thành .....bản lưu giữ tại hồ sơ hoàn công công trình.

**ĐẠI DIỆN CHỦ ĐẦU TƯ**

*(Ký tên, đóng dấu)*

**ĐẠI DIỆN ĐƠN VỊ KHẢO SÁT**

*(Ký tên, đóng dấu)*

Mẫu RPBM - 02 *da*

CỘNG HÒA XÃ HỘI CHỦ NGHĨA VIỆT NAM  
Độc lập - Tự do - Hạnh phúc

.....  
**ĐƠN VỊ KHẢO SÁT**

Số: /NK-TCKS

....., ngày..... tháng..... năm .....

**NHẬT KÝ**

**Thi công khảo sát rà phá bom mìn**

Dự án: .....

Hạng mục: Thi công khảo sát phục vụ cho lập phương án KTTC, dự toán rà phá bom mìn vật nổ.

Đơn vị khảo sát: .....

Đội trưởng: .....

Cán bộ GSKT/QLCL:.....

Khu vực thi công: Ô số:.....

Ngày..... tháng..... năm .....

Thời tiết:.....

TT	Tên công việc	Đơn vị	Khối lượng	Ghi chú
<b>I</b>	<b>Rà phá bom mìn vật nổ trên cạn</b>			
1	Phát dọn mặt bằng	m <sup>2</sup>		Rừng cấp....
2	Dò tìm trên cạn đến độ sâu 0,3 m hoặc 0,5 m	m <sup>2</sup>		Độ sâu 0,5 m chỉ thực hiện khi có yêu cầu của chủ đầu tư.
3	Đào xử lý tín hiệu trên cạn đến độ sâu 0,3 m hoặc 0,5 m	Tín hiệu		
4	Dò tìm trên cạn độ sâu từ 0,3 m hoặc 0,5 m đến 3m hoặc 5 m	m <sup>2</sup>		Đất cấp.....
5	Đào xử lý tín hiệu trên cạn đến độ sâu 3 m	m <sup>3</sup>		
6	Đào xử lý tín hiệu trên cạn đến độ sâu 5 m	m <sup>3</sup>		
7	Dò tìm trên cạn đến độ sâu > 5 m đến 10 m	m <sup>2</sup>		
	.....			
<b>II</b>	<b>Rà phá bom mìn vật nổ dưới nước</b>			
1	Chuẩn bị mặt bằng	m <sup>2</sup>		
2	Dò tìm ở độ sâu đến 0,5 m tính từ đáy nước	m <sup>2</sup>		
3	Đánh dấu tín hiệu ở độ sâu đến 0,5 m tính từ đáy nước.	Tín hiệu		
4	Lặn kiểm tra, đào xử lý tín hiệu ở độ sâu đến 0,5 m tính từ đáy nước	m <sup>3</sup>		

5	Dò tìm ở độ sâu từ 0,5 m đến 3 m hoặc đến 5 m tính từ đáy nước.	m <sup>2</sup>		
6	Đánh dấu tín hiệu ở độ sâu từ 0,5 m đến 3 m hoặc đến 5 m tính từ đáy nước.	Tín hiệu		
7	Đào xử lý tín hiệu ở độ sâu từ lớn hơn 0,5 m đến 1 m tính từ đáy nước.	m <sup>3</sup>		
8	Đào, xử lý tín hiệu dưới nước ở độ sâu từ lớn hơn 1 m đến 3 m hoặc đến 5 m tính từ đáy nước.	m <sup>3</sup>		
<b>III</b>	<b>Rà phá bom mìn vật nổ dưới biển</b>			
1	Mật độ tín hiệu trên bề mặt đáy biển, qua xử lý dữ liệu từ hệ thống Sonar và Từ kế.	Tín hiệu		
2	Mật độ tín hiệu từ bề mặt đáy biển đến độ sâu 1 m, qua xử lý dữ liệu từ hệ thống sona và từ kế	Tín hiệu		
3	Các yêu cầu khác.....			
<b>IV</b>	<b>Kết quả BMVN tìm được</b>			
1	Mảnh bom đạn, sắt vụn	Mảnh		
2	Bom phá.....bằng	Quả		
3	Bom bi	Quả		
4	Đạn pháo, đạn cối	Quả		
5	Đạn rốc két	Quả		
6	Đạn M79	Quả		
7	Đạn BB	Quả		
8	Các loại mìn (BB, tăng,....)	Quả		
9	Vật nổ khác			

**Nhận xét:**

.....

.....

**CÁN BỘ QUẢN LÝ CHẤT LƯỢNG**

(Ký, ghi rõ họ tên)

**ĐỘI TRƯỞNG**

(Ký, ghi rõ họ tên)

Mẫu RPBM - 03 *Ha*

**CỘNG HÒA XÃ HỘI CHỦ NGHĨA VIỆT NAM**  
**Độc lập - Tự do - Hạnh phúc**

....., ngày .... tháng .....năm .....

**BIÊN BẢN**

**Nghiệm thu kết quả khảo sát phục vụ cho lập phương án  
kỹ thuật thi công và dự toán rà phá bom mìn vật nổ**

**Dự án:**.....

**Hạng mục:** Thi công khảo sát rà phá bom mìn

**Địa điểm:**.....

Căn cứ Quy trình kỹ thuật...../ngày .../.../.....; Qui chuẩn kỹ thuật quốc gia .....

.....

Căn cứ Hợp đồng kinh tế số .../...../HDKT-RPBM ngày .../.../.....được ký kết giữa .....

Căn cứ kết quả thi công khảo sát, thu thập số liệu tại các khu vực thuộc phạm vi mặt bằng thi công dự án.....

Hôm nay, ngày.... tháng.... năm..... tại hiện trường (địa danh dự án....), thời gian nghiệm thu từ ....giờ..... đến .....giờ.....cùng ngày.

**I. THÀNH PHẦN NGHIỆM THU**

1) Đại diện chủ đầu tư (hoặc đơn vị giám sát được chủ đầu tư thuê):

Ông: ..... Chức vụ:.....

Ông: ..... Chức vụ:.....

2) Đại diện đơn vị khảo sát:

Ông: ..... Chức vụ:.....

Ông: ..... Chức vụ:.....

**II. NỘI DUNG NGHIỆM THU**

1. Về chất lượng công tác khảo sát

Đơn vị khảo sát đã tiến hành thi công khảo sát đánh giá, thu thập số liệu mật độ tín hiệu, bom đạn, phạm vi rà phá bom mìn vật nổ mặt bằng dự án:..... theo đúng kế hoạch, Quy trình kỹ thuật, Quy chuẩn quốc gia.....

2. Về quy mô và phạm vi khảo sát

a) Quy mô:

- Điều tra khảo sát mật độ tín hiệu trên cạn ở các độ sâu khác nhau 0,3m đến

5 m, tính từ mặt đất tự nhiên hiện tại trở xuống.

- Đánh giá tỷ lệ phát dọn, phân loại cấp rừng trên mặt bằng thi công.
- Đánh giá cấp đất trong khi đào xử lý tín hiệu, điều tra khảo sát tình hình địa chất, thủy văn, khí hậu toàn bộ khu vực thi công.
- Thu thập, điều tra tình hình dân cư, chính trị, kinh tế, xã hội khu vực đơn vị đóng quân và thi công.
- Điều tra thu thập số liệu có liên quan khác.
- Đánh dấu phạm vi thi công RPBM, lập bản vẽ thi công.

*b) Phạm vi, diện tích thi công khảo sát:*

Thực hiện công tác khảo sát thu thập số liệu phục vụ lập phương án kỹ thuật thi công và dự toán dự án:....., đơn vị đã tiến hành thi công các điểm khảo sát...(căn cứ vào diện tích cần RPBM để xác định số lượng điểm khảo sát và diện tích cần khảo sát theo quy định). Mỗi điểm khảo sát có kích thước ô là  $25\text{ m} \times 25\text{ m} = 500\text{ m}^2$  (tùy theo địa hình và tính chất của dự án để xác định kích thước).

3. Khối lượng thi công:

a) Diện tích RPBM của dự án là:..... ha.

b) Diện tích thi công khảo sát: .....ha. Cụ thể như sau:

- Diện tích phát dọn tương đương rừng loại:.....ha.
- Diện tích khảo sát đến độ sâu 0,3 m (hoặc 0,5 m) mật độ loại: ...ha.
- Xử lý tín hiệu đến độ sâu 0,3 m (hoặc 0,5 m, 1 m): .....tín hiệu.
- Diện tích khảo sát rà phá bom mìn vật nổ đến độ sâu 5 m:.....ha.
- Đào, xử lý tín hiệu độ sâu 0,3 ÷ 3 m: ..... tín hiệu.
- Đào, xử lý tín hiệu độ sâu 5 m:..... tín hiệu.

.....  
\* Kết quả thu được:.....

4. Kết quả khảo sát:

a) *Đánh giá khảo sát 1ha thi công trên cạn:*

- Tỷ lệ phát dọn mặt bằng thi công tương đương rừng loại..... chiếm .....%
- Mật độ tín hiệu trên cạn đến độ sâu 0,3 m (hoặc 0,5 m, 1 m), mật độ loại .... trung bình: ..... tín hiệu/ha.
- Mật độ tín hiệu trên cạn đến độ sâu 3 m trung bình:..... tín hiệu/ha.
- Mật độ tín hiệu trên cạn đến độ sâu 5 m trung bình: .....tín hiệu/ha.

.....  
- Cấp đất tại khu vực thi công ở độ sâu 0,3 m là đất cấp.....; lớn hơn 0,3m đến 5 m là đất cấp.....

b) *Đánh giá khảo sát 1 ha thi công dưới nước (độ sâu < 25 m)*

- Tỷ lệ phát dọn mặt bằng thi công tương đương rừng loại..... chiếm .....%
  - Mật độ tín hiệu đến độ sâu 0,5 m, mật độ loại .... trung bình: ..... tín hiệu/ha.
  - Mật độ tín hiệu đến độ sâu 3 m trung bình:..... tín hiệu/ha.
  - Mật độ tín hiệu đến độ sâu 5 m trung bình: .....tín hiệu/ha.
  - Đánh giá về lưu tốc nước chảy:.....m/s;
  - Độ sâu nước:.....;Phạm vi khu vực cần RPBM:.....
- c) *Đánh giá khảo sát 1 ha thi công dưới biển (độ sâu > 25 m)*
- Mật độ tín hiệu trên bề mặt đáy biển, qua xử lý dữ liệu từ hệ thống sona và từ kế thu được.....tín hiệu.
  - Mật độ tín hiệu từ bề mặt đáy biển đến độ sâu 1 m, qua xử lý dữ liệu từ hệ thống sona và từ kế thu được.....tín hiệu.
  - Độ sâu nước biển:.....

### 5. Kết luận

Đồng ý nghiệm thu kết quả thi công khảo sát tại các khu vực thuộc phạm vi dự án làm cơ sở lập phương án kỹ thuật thi công và dự toán rà phá bom mìn vật nổ dự án:.....

Biên bản này được lập thành.....bản có giá trị pháp lý như nhau, chủ đầu tư giữ.....bản, đơn vị khảo sát giữ.....

**ĐẠI DIỆN CHỦ ĐẦU TƯ**  
(Ký tên, đóng dấu)

**ĐẠI DIỆN ĐƠN VỊ KHẢO SÁT**  
(Ký tên, đóng dấu)



Mẫu RPBM - 04 *th*

.....  
ĐƠN VỊ KHẢO SÁT

CỘNG HÒA XÃ HỘI CHỦ NGHĨA VIỆT NAM  
Độc lập - Tự do - Hạnh phúc

....., ngày.....tháng..... năm .....

## BÁO CÁO

### Kết quả khảo sát rà phá bom mìn vật nổ

Dự án:.....

Hạng mục:.....

Địa điểm:.....

#### I. CÁC CĂN CỨ

- Nghị định số 18/2019/NĐ-CP ngày 01/02/2019 của Chính phủ về quản lý và thực hiện hoạt động khắc phục hậu quả bom mìn vật nổ sau chiến tranh;
- Thông tư số.....;
- Quy chuẩn kỹ thuật.....;
- .....;
- Hợp đồng kinh tế số / /HĐKT- KSRPBM ngày... tháng.....năm được ký kết giữa ..... về việc thi công gói thầu rà phá bom mìn vật nổ dự án:..... địa điểm.....

Kết quả thi công khảo sát phục vụ cho lập phương án kỹ thuật thi công, dự toán RPBM mặt bằng dự án.

#### II. NHIỆM VỤ, YÊU CẦU THỰC HIỆN

##### 1. Nhiệm vụ

Điều tra khảo sát đánh giá hiện trạng bom mìn vật nổ còn sót lại sau chiến tranh tại mặt bằng dự án. Trên cơ sở đó, xác định mật độ tín hiệu, cấp đất, cấp rừng của khu vực dự án, các thông tin địa hình, thời tiết, khí hậu thủy văn... làm căn cứ lập phương án kỹ thuật thi công và dự toán thi công RPBM cho dự án, bảo đảm tính chính xác, đúng quy định, bảo đảm tiết kiệm.

##### 2. Yêu cầu

- Căn cứ bản vẽ thiết kế, tiến hành đánh dấu phạm vi mặt bằng thi công của dự án tại thực địa và thể hiện chi tiết bằng tọa độ trên bản vẽ thi công RPBM của dự án.

- Xác định diện tích, mật độ khu vực, tỷ lệ cây cối cần phải phát dọn trên mặt bằng thi công.

- Xác định mật độ tín hiệu độ sâu đến..... m, tính từ mặt đất tự nhiên hiện tại trở xuống. Cấp đất khi phải đào xử lý tín hiệu.

- Xác định sơ bộ chủng loại bom mìn vật nổ. Quá trình khảo sát nếu phát hiện bom mìn vật nổ phải thu gom xử lý để đảm bảo an toàn.

- Thu thập số liệu về địa hình, địa chất, khí hậu thủy văn; điều tra tình hình dân cư, tập quán sinh hoạt, an ninh, trật tự xã hội và các vấn đề có liên quan đến thực hiện nhiệm vụ.

### III. NỘI DUNG THỰC HIỆN

#### 1. Lực lượng, trang bị

Sử dụng..... đội thi công khảo sát hỗn hợp trên cạn và dưới nước, quân số..... đ/c; thành phần gồm:..... đ/c; phụ trách phân đội....đ/c; kỹ thuật viên: .....đ/c; nhân viên y tế.....đ/c.

Chỉ huy:.....

Những người tham gia thi công khảo sát cán bộ, kỹ thuật viên đã được huấn luyện theo quy định và có kinh nghiệm về công tác RPBM.

#### 2. Thời gian thi công:

- Bắt đầu từ: ngày .... tháng .... năm.....

- Hoàn thành: ngày.....tháng ..... năm.....

#### 3. Khối lượng thi công khảo sát bom mìn vật nổ

##### a) Phạm vi diện tích thi công khảo sát

- Diện tích RPBM của dự án: .....ha

- Diện tích thi công khảo sát:.....ha

- Tiến hành thi công ..... điểm. Mỗi điểm khảo sát có kích thước ô là  $25\text{ m} \times 25\text{ m} = 500\text{ m}^2$ . Với diện tích khảo sát: .....ha  $\geq 1\%$  diện tích thi công RPBM của dự án.

##### b) Khối lượng thi công khảo sát:

- Diện tích phát dọn tương đương rừng loại:..... ha.

- Diện tích khảo sát RPBM đến độ sâu 0,3 m.....ha.

- Xử lý tín hiệu đến độ sâu 0,3 m: .....tín hiệu.

- Diện tích khảo sát rà phá bom mìn, vật nổ đến độ sâu 5 m:..... ha.

- Đào, xử lý tín hiệu độ sâu 0,3 m đến 3 m:.....tín hiệu.

- Đào, xử lý tín hiệu độ sâu 5 m:..... tín hiệu.

\* Kết quả thu được:.....

#### 4. Kết quả khảo sát đánh giá chung cho toàn khu vực của dự án:

- Tỷ lệ phát dọn mặt bằng thi công tương đương rừng loại...chiếm .....% tổng diện tích thi công khảo sát trong khu vực.

- Mật độ tín hiệu trên cạn đến độ sâu 0,3 m, mật độ loại.... trung bình:..... hiệu/ha.

- Mật độ tín hiệu trên cạn đến độ sâu 3 m trung bình:..... tín hiệu/ha.

- Mật độ tín hiệu trên cạn đến độ sâu 5 m trung bình:.....tín hiệu/ha.

- Cấp đất tại khu vực thi công ở độ sâu 0,3 m là đất cấp....; lớn hơn 0,3 m đến 5 m là đất cấp.....

#### 5. Số liệu thu thập tình hình có liên quan

- Địa hình:.....

- *Địa chất*: Qua khảo sát đánh giá địa chất đất tại khu vực thi công dự án, với độ sâu từ mặt đất tự nhiên đến 0,3 m được xác định là loại đất cấp....., lớn hơn 0,3 m đến 5 m: được xác định là đất cấp.....

- *Khí hậu, thủy văn*:.....

- *Tình hình dân cư trong khu vực RPBM*:.....

- *Tình hình bom mìn vật nổ*:.....

Qua các thông tin và tài liệu lưu trữ về lịch sử chiến tranh, về các trận oanh tạc bằng không quân.....

Khu vực có bị ảnh hưởng bom mìn vật nổ trong chiến tranh.....

.....

Bom mìn chưa nổ nằm sâu trong lòng đất luôn là mối nguy hiểm tiềm tàng, hậu quả của bom mìn gây ra ảnh hưởng đến đời sống nhân dân, ảnh hưởng đến sự phát triển khi tế xã hội của địa phương vì vậy thi công rà phá bom mìn, vật nổ bảo đảm an toàn cho dự án là rất cần thiết.

#### 5. Kết luận

Đơn vị thi công khảo sát..... đã thực hiện xong công tác khảo sát .....  
 Việc chấp hành các quy định....., tiến độ. ....số liệu trung thực không....  
 tiết kiệm..... công tác an toàn.....

**ĐẠI DIỆN ĐƠN VỊ KHẢO SÁT**

*(Ký tên, đóng dấu)*

Mẫu RPBM - 05 *th*

**CỘNG HOÀ XÃ HỘI CHỦ NGHĨA VIỆT NAM**  
**Độc lập - Tự do - Hạnh phúc**

....., ngày..... tháng... năm.....

**BIÊN BẢN**

**Bản giao mặt bằng cho thi công rà phá bom mìn vật nổ**

**Dự án:**.....

**Hạng mục:** .....

**Địa điểm:**.....

- Căn cứ Quy trình kỹ thuật....., Quy chuẩn kỹ thuật Quốc gia.....

- .....

- .....

- .....

- Hợp đồng kinh tế số ...../HĐKT-RPBM ngày.../.../..... được ký kết giữa.....

- Căn cứ hồ sơ thiết kế, mặt bằng dự án và các tài liệu liên quan khác  
Hôm nay ..... giờ ngày ..... tháng ..... năm ..... tại hiện trường mặt bằng dự án:.....

**I. THÀNH PHẦN THAM GIA**

1. Đại diện chủ đầu tư (bên giao): .....

Ông: ..... Chức vụ: .....

Ông: ..... Chức vụ: .....

2. Đại diện đơn vị thi công (bên nhận): .....

Ông: ..... Chức vụ: .....

Ông: ..... Chức vụ: .....

3. Đại diện đơn vị giám sát (nếu chủ đầu tư có thuê giám sát độc lập)

Ông: ..... Chức vụ: .....

Ông: ..... Chức vụ: .....

**II. NỘI DUNG BÀN GIAO MẶT BẰNG CHO THI CÔNG RÀ PHÁ BOM MÌN VẬT NỔ**

1. Các bên tiến hành giao, nhận mặt bằng tại thực địa phục vụ công tác thi công RPBM dự án:.....

2. Diện tích dự án là:.....

3. Độ sâu rà phá.....

4. Các yêu cầu khác của chủ dự án.....

*(Kèm theo toạ độ và bản vẽ thiết kế mặt bằng khu vực dự án).*

**III. KẾT LUẬN**

- 1. Các bên nhất trí bàn giao phạm vi mặt bằng công trình:.....
- 2.....
- 3.....

Biên bản được lập thành .....bản lưu giữ tại hồ sơ hoàn công công trình.

**ĐẠI DIỆN CHỦ ĐẦU TƯ**  
(Ký tên, đóng dấu)

**ĐƠN VỊ GIÁM SÁT**  
(Ký tên, đóng dấu)

**ĐƠN VỊ THI CÔNG**  
(Ký tên, đóng dấu)

Mẫu RPBM - 06 *HL*

**CỘNG HOÀ XÃ HỘI CHỦ NGHĨA VIỆT NAM**  
**Độc lập - Tự do - Hạnh phúc**

....., ngày.... tháng..... năm.....

**BIÊN BẢN**

**Kiểm tra quân số, trang bị kỹ thuật trước  
khi thi công rà phá bom mìn vật nổ**

Dự án:.....

Hạng mục: Thi công rà phá bom mìn

Địa điểm:.....

Hôm nay, ngày....tháng ... năm..., tại công trường thi công RPBM dự án:

**I. THÀNH PHẦN THAM GIA**

1. Đại diện chủ đầu tư:

Ông: ..... Chức vụ:.....

2. Đại diện đơn vị giám sát (nếu chủ đầu tư thuê giám sát)

Ông ..... Chức vụ:.....

3. Đại diện đơn vị thi công:

Ông: ..... Chức vụ:.....

**II. NỘI DUNG KIỂM TRA**

Các bên tiến hành kiểm tra quân số, trang bị kỹ thuật trước khi thi công rà phá bom mìn dự án: .....như sau:

1. Quân số:

*Lực lượng công trường: biên chế.....đội thi công, chứng chỉ đội trưởng, kỹ thuật viên.*

2. Trang bị chính mỗi đội:

- Máy dò mìn.....

- Máy dò bom.....

- Máy phát điện.....

- Bộ đàm.....

- Thiết bị định vị GPS:.....

- Các dụng cụ chuyên dụng kèm theo phục vụ công tác RPBM: cờ, thuôn, khung dây, cuốc, xẻng, v.v. đồng bộ theo đội.

- Ô tô:.....

**III. KẾT LUẬN**

Các bên đã kiểm tra quân số, số lượng chủng loại máy móc thiết bị và các giấy tờ liên quan.....

Biên bản được lập thành.....bản có giá trị như nhau, để các bên có cơ sở thực hiện và lưu vào hồ sơ dự án.

**ĐẠI DIỆN CHỦ ĐẦU TƯ**  
(Cán bộ kỹ thuật)

**ĐƠN VỊ GIÁM SÁT**  
(Cán bộ giám sát)

**ĐƠN VỊ THI CÔNG**  
(Đội trưởng)

Mẫu RPBM - 07 *th*

.....  
**ĐƠN VỊ RÀ PHÁ BOM Mìn**

**CỘNG HÒA XÃ HỘI CHỦ NGHĨA VIỆT NAM**  
**Độc lập - Tự do - Hạnh phúc**

Số: /NK-TCRPBM

....., ngày..... tháng..... năm .....

**NHẬT KÝ THI CÔNG**  
(Mẫu chung)

Dự án: .....

Hạng mục: Rà phá bom mìn vật nổ

Đơn vị rà phá: .....

Đội trưởng: .....

Cán bộ GSKT/QLCL: .....

Khu vực rà phá: .....

Ngày..... tháng..... năm .....

Thời tiết:.....

TT	Tên công việc	Đơn vị	Khối lượng	Ghi chú
<b>I</b>	<b>Rà phá bom mìn vật nổ trên cạn</b>			
1	Phát dọn mặt bằng	m <sup>2</sup>		Rừng cấp....
2	Dò tìm trên cạn đến độ sâu 0,3 m hoặc 0,5 m	m <sup>2</sup>		Độ sâu 0,5 m chỉ thực hiện khi có yêu cầu của chủ đầu tư.
3	Đào xử lý tín hiệu trên cạn đến độ sâu 0,3 m hoặc 0,5 m	Tín hiệu		
4	Dò tìm trên cạn độ sâu từ 0,3 m hoặc 0,5 m đến 3 m hoặc 5 m	m <sup>2</sup>		Đất cấp.....
5	Đào xử lý tín hiệu trên cạn đến độ sâu 3 m	m <sup>3</sup>		
6	Đào xử lý tín hiệu trên cạn đến độ sâu 5 m	m <sup>3</sup>		
7	Dò tìm trên cạn đến độ sâu > 5 m đến 10 m	m <sup>2</sup>		
	.....			
<b>II</b>	<b>Rà phá bom mìn vật nổ dưới nước</b>			
1	Chuẩn bị mặt bằng	m <sup>2</sup>		
2	Dò tìm ở độ sâu đến 0,5 m tính từ đáy nước	m <sup>2</sup>		
3	Đánh dấu tín hiệu ở độ sâu đến 0,5 m tính từ đáy nước.	Tín hiệu		
4	Lặn kiểm tra, đào xử lý tín hiệu ở độ sâu đến 0,5 m tính từ đáy nước	m <sup>3</sup>		
5	Dò tìm ở độ sâu từ 0,5 m đến 3 m hoặc đến	m <sup>2</sup>		

	5 m tính từ đáy nước.			
6	Đánh dấu tín hiệu ở độ sâu từ 0,5 m đến 3 m hoặc đến 5m tính từ đáy nước.	Tín hiệu		
7	Lặn kiểm tra, đào xử lý tín hiệu ở độ sâu từ lớn hơn 0,5 m đến 1m tính từ đáy nước.	m <sup>3</sup>		
8	Lặn kiểm tra, đào xử lý tín hiệu dưới nước ở độ sâu từ lớn hơn 1 m đến 3 m hoặc đến 5 m tính từ đáy nước.	m <sup>3</sup>		
<b>III</b>	<b>Rà phá bom mìn vật nổ dưới biển</b>			
1	Chuẩn bị mặt bằng	m <sup>2</sup>		
2	Rà phá bom mìn vật nổ trên bề mặt đáy biển và đến độ sâu 1 m	m <sup>2</sup>		
3	Kiểm tra, xử lý tín hiệu nằm trên bề mặt đáy biển.	Tín hiệu		
4	Kiểm tra, xử lý tín hiệu đến độ sâu 1 m	Tín hiệu		
3	.....			
<b>III</b>	<b>Kết quả BMVN tìm được</b>			
1	Mảnh bom đạn, sắt vụn	Mảnh		
2	Bom phá.....bằng	Quả		
3	Bom bi	Quả		
4	Đạn pháo, đạn cối	Quả		
5	Đạn rốc két	Quả		
6	Đạn M79	Quả		
7	Đạn BB	Quả		
8	Các loại mìn (BB, tăng,...)	Quả		
9	Vật nổ khác			

**Nhận xét:**

.....  
 .....  
**GIÁM SÁT/CÁN BỘ QLCL**  
*(Ký, ghi rõ họ tên)*

**ĐỘI TRƯỞNG**  
*(Ký, ghi rõ họ tên)*



**Mẫu RPBM - 08**  
**CỘNG HOÀ XÃ HỘI CHỦ NGHĨA VIỆT NAM**  
**Độc lập - Tự do - Hạnh phúc**

....., ngày ..... tháng.... năm ....

**BIÊN BẢN**  
**Kiểm tra xác xuất hiện trường**

**Dự án:**.....

**Hạng mục:** Thi công rà phá bom mìn

**Địa điểm:**.....

- Căn cứ Quy trình kỹ thuật ĐT, KS, RPBM....., Quy chuẩn kỹ thuật Quốc gia.....

- .....

- .....

- .....

- Nhật ký thi công hàng ngày;

- Kết quả thi công rà phá bom mìn vật nổ.....

- .....

1. Khu vực kiểm tra

Tiến hành kiểm tra .....điểm tại khu vực thi công gói thầu RPBM thuộc dự án: .....

2. Thành phần tham gia kiểm tra

a) Đại diện chủ đầu tư:

Ông: ..... Chức vụ:.....

b) Đại diện đơn vị giám sát (nếu chủ đầu tư thuê giám sát):

Ông: ..... Chức vụ:.....

Ông: ..... Chức vụ:.....

c) Đại diện đơn vị thi công

Ông: ..... Chức vụ:

Ông: ..... Chức vụ:

3. Nội dung kiểm tra:

- Kiểm tra công tác tổ chức thi công

- Kiểm tra xác xuất theo Điều 55 Quy trình kỹ thuật cụ thể như sau:

Đối chiếu khối lượng đã thi công rà phá bom mìn vật nổ theo Quy định của Bộ Quốc phòng. Hôm nay.....chúng tôi tiến hành kiểm tra xác xuất thi công RPBM trên mặt bằng dự án....

a) Máy móc sử dụng kiểm tra:

- Máy dò mìn.....: Sử dụng kiểm tra tín hiệu dò tìm trên cạn ở độ sâu 0,3m hoặc 0,5m

- Máy dò bom.....: Sử dụng kiểm tra tín hiệu dò tìm trên cạn đến độ sâu 5m.....

b) Phạm vi diện tích kiểm tra:..... m<sup>2</sup>

- Kiểm tra .... ô thi công. Kích thước 01 ô: 20 m x 20 m = 400 m<sup>2</sup>.

Diện tích kiểm tra: ô x 400 m<sup>2</sup> = ..... m<sup>2</sup>.

*Diện tích kiểm tra tương ứng 1% diện tích thi công rà phá bom mìn.*

#### 4. Kết quả kiểm tra

a) Độ sâu kiểm tra:

Kiểm tra dò tìm trên cạn ở các độ sâu 0,3 m đến..... m. Độ sâu dò tìm tính từ mặt đất tự nhiên hiện tại trở xuống.

Kết quả: Toàn bộ diện tích các ô kiểm tra ngẫu nhiên theo xác suất không phát hiện tín hiệu bom mìn vật nổ ở các độ sâu được kiểm tra, phát hiện.....

b) Về chất lượng công việc thi công:

Thi công đảm bảo chất lượng đúng yêu cầu của hồ sơ Phương án KTTC đã được duyệt, tuân thủ Quy trình kỹ thuật.....Quy chuẩn kỹ thuật....

#### 5. Kết luận:

Mặt bằng khu vực thi công gói thầu rà phá bom mìn vật nổ dự án: .....đảm bảo an toàn, đạt chất lượng yêu cầu kỹ thuật. Đồng ý triển khai các công việc tiếp theo.

**ĐẠI DIỆN CHỦ ĐẦU TƯ**  
(Cán bộ kỹ thuật)

**ĐƠN VỊ GIÁM SÁT**  
(Cán bộ giám sát)

**ĐƠN VỊ THI CÔNG**  
(Đội trưởng)

Mẫu RPBM - 09 *HL*

CỘNG HÒA XÃ HỘI CHỦ NGHĨA VIỆT NAM  
Độc lập - Tự do - Hạnh phúc

....., ngày ..... tháng ..... năm.....

**BIÊN BẢN**

**Nghiệm thu nội bộ rà phá bom mìn vật nổ**

**Công trình:**.....

**Hạng mục:** Rà phá bom mìn vật nổ

**Địa điểm:**.....

- Căn cứ Quy trình kỹ thuật...../ngày .../.../.....; Quy chuẩn kỹ thuật quốc gia.....;

-.....

- Căn cứ phương án kỹ thuật thi công RPBM của dự án.....

1. Đối tượng nghiệm thu:

Nghiệm thu nội bộ công tác thi công gói thầu rà phá bom mìn vật nổ thuộc dự án: .....

2. Thành phần tham gia nghiệm thu:

a) Đại diện chỉ huy đơn vị thi công.

Ông: ..... Chức vụ:.....

Ông ..... Chức vụ:.....

b) Đại diện chỉ huy công trường thi công

Ông: ..... Chức vụ: Chỉ huy công trường

Ông: ..... Chức vụ: Đội trưởng (tổ trưởng)

3. Thời gian nghiệm thu:

Bắt đầu: ..... giờ .... phút, ngày..... tháng .... năm.....

Kết thúc: .....

Tại: thực địa công trường thi công rà phá bom mìn công trình: .....

4. Đánh giá chất lượng thi công RPBM đã thực hiện:

a) Hồ sơ tài liệu nghiệm thu

b) Về chất lượng giai đoạn thi công rà phá bom mìn vật nổ

- Thi công đạt yêu cầu, đúng quy trình kỹ thuật, quy chuẩn ban hành và Phương án KTTTC được duyệt, bảo đảm an toàn và thực hiện đúng tiến độ.

- Khối lượng công việc hoàn thành:

STT	Tên công việc	ĐVT	KL thi công	Ghi chú
1	Phát dọn mặt bằng tương đương rừng loại ...	ha		
2	Dò tìm đến độ sâu 0,3 m hoặc 0,5 m. Mật độ ...	ha		
3	Đào, xử lý tín hiệu đến độ sâu 0,3 m. Đất cấp...	TH		
...	.....			

\* Kết quả thu được:.....

.....  
c. Các ý kiến khác tham gia:

.....  
5. Kết luận:

Chấp nhận nghiệm thu nội bộ công tác thi công rà phá bom mìn vật nổ công  
trình:.....

Biên bản được lập thành ..... bản có giá trị như nhau, để các bên có cơ sở  
thực hiện và lưu vào hồ sơ công trình.

**ĐẠI DIỆN ĐƠN VỊ THI CÔNG**  
(Ký, ghi rõ họ tên)

**ĐẠI DIỆN CÔNG TRƯỜNG**  
(Ký, ghi rõ họ tên)

Mẫu RPBM - 10 *th*

.....  
**ĐƠN VỊ RÀ PHÁ BOM Mìn**

**CỘNG HOÀ XÃ HỘI CHỦ NGHĨA VIỆT NAM**  
**Độc lập - Tự do - Hạnh phúc**

....., ngày..... tháng .... năm.....

**PHIẾU YÊU CẦU NGHIỆM THU**

Kính gửi:.....

**Tên dự án:** .....

**Hạng mục:** Rà phá bom mìn vật nổ

**Địa điểm:**.....

Thực hiện Hợp đồng kinh tế số .../.../HĐKT-RPBM ngày .../.../20... được ký kết giữa ..... về việc thi công gói thầu rà phá bom mìn, vật nổ dự án.....

Hiện tại đơn vị..... đã tổ chức thi công gói thầu rà phá bom mìn vật nổ trên mặt bằng được giao theo hợp đồng đã ký kết.

Kính đề nghị..... tổ chức nghiệm thu hoàn thành công tác rà phá bom mìn vật nổ. Cụ thể như sau:

Thời gian: ....., ngày .../.../.....

Địa điểm: ..... thi công rà phá bom mìn vật nổ dự án:...../.

**Nơi nhận**

- Như trên

.....

**ĐẠI DIỆN ĐƠN VỊ RÀ PHÁ BOM Mìn**

(Ký tên, đóng dấu)

Mẫu RPBM - 11 *HE*

**CỘNG HOÀ XÃ HỘI CHỦ NGHĨA VIỆT NAM**  
**Độc lập - Tự do - Hạnh phúc**

**BIÊN BẢN**

**Xác nhận số lượng, chủng loại bom mìn vật nổ trong thi công**

Dự án:.....

Hạng mục: Rà phá bom mìn vật nổ

Địa điểm:.....

- Căn cứ Quy trình kỹ thuật.....; Qui chuẩn kỹ thuật quốc gia .....

.....

- Căn cứ phương án kỹ thuật thi công dự toán;

- Căn cứ Nhật ký và kết quả thi công ngoài hiện trường.

Hôm nay, ngày..... tháng.... năm ....., tại tại hiện trường.....

**I. THÀNH PHẦN THAM GIA**

1. Đại diện chủ đầu tư:

Ông: ..... Chức vụ:.....

Ông ..... Chức vụ:.....

2. Đại diện đơn vị giám sát (nếu chủ đầu tư thuê giám sát):

Ông: ..... Chức vụ:.....

Ông: ..... Chức vụ:.....

3. Đại diện đơn vị thi công:

Ông: ..... Chức vụ:.....

Ông: ..... Chức vụ:.....

**II. NỘI DUNG CÔNG VIỆC**

Hai bên tiến hành lập biên bản xác nhận số lượng bom đạn vật nổ đơn vị thi công đã phát hiện, trong quá trình thi công rà phá bom mìn vật nổ tại dự án..... như sau:

1. Số lượng, chủng loại bom mìn vật nổ thu hồi được:

TT	Các loại bom đạn, vật nổ	Ký hiệu	Đơn vị	Số lượng	Ghi chú
1	Bom các loại		Quả		
2	Mìn các loại		Quả		
3	Lựu đạn		Quả		
4	Bom bi		Quả		
5	Đạn BB		Viên		
...	.....				
	<b>Tổng cộng</b>				

**2. Các bên thống nhất:**

- Số đạn trên đã được thu hồi tại công trường thi công rà phá bom mìn vật nổ dự án....., đã xử lý an toàn và cho vào hộp đưa về nơi quy định.

- Số đạn trên sẽ được đơn vị thi công bảo quản và tổ chức huỷ theo đúng quy trình kỹ thuật, quy định...

-.....

- Biên bản được lập thành.....bản có giá trị pháp lý như nhau, mỗi bên giữ .... bản để làm hồ sơ hoàn công, thanh quyết toán./.

**ĐẠI DIỆN CHỦ ĐẦU TƯ**  
(Cán bộ kỹ thuật)

**ĐƠN VỊ GIÁM SÁT**  
(Cán bộ giám sát)

**ĐƠN VỊ THI CÔNG**  
(Đội trưởng)

Mẫu RPBM - 12 *HP*

**CỘNG HÒA XÃ HỘI CHỦ NGHĨA VIỆT NAM**  
**Độc lập - Tự do - Hạnh phúc**

....., ngày .....tháng..... năm.....

**BIÊN BẢN**

**Nghiệm thu hoàn thành thi công rà phá bom mìn vật nổ đưa vào sử dụng**

**Dự án:**.....

**Hạng mục:** Rà phá bom mìn vật nổ

**Địa điểm:**.....

- Căn cứ Quy trình kỹ thuật...../ngày .../.../.....; Quy chuẩn kỹ thuật quốc gia .....

- .....

- .....

- Căn cứ Hợp đồng kinh tế số ...../...../HDKT-RPBM ngày .../.../.....được ký kết giữa .....

- Căn cứ Bản cam kết bảo đảm an toàn của đơn vị thi công;

- Nhật ký thi công, bản vẽ hoàn công; các biên bản nghiệm thu hiện trường,.....; cam kết bảo đảm an toàn của đơn vị thi công.

**I. THÀNH PHẦN NGHIỆM THU**

1. Đại diện chủ đầu tư

Ông: ..... Chức vụ:.....

Ông: ..... Chức vụ:.....

2. Đại diện đơn vị thi công

Ông: ..... Chức vụ:.....

Ông: ..... Chức vụ:.....

3. Đại diện đơn vị giám sát (nếu chủ đầu tư thuê giám sát)

Ông:..... Chức vụ:.....

**II. THỜI GIAN NGHIỆM THU**

Bắt đầu:..... giờ..... ngày... tháng..... năm .....

Kết thúc: .... giờ ..... cùng ngày.....

Tại: Thực địa công trường thi công rà phá bom mìn vật nổ công trình:.....

**III. NỘI DUNG NGHIỆM THU**

1. Hồ sơ dự án (các loại văn bản có liên quan)

2. Chất lượng thi công



Thực hiện nghiêm Quy trình kỹ thuật....., Quy chuẩn kỹ thuật quốc gia về.....; Phương án KTTTC đã được thẩm định.....

Đảm bảo đúng thời gian tiến độ theo kế hoạch.

### 3. Khối lượng công việc hoàn thành:

TT	Tên công việc	ĐVT	Khối lượng Hợp đồng	Khối lượng thi công	Khối lượng nghiệm thu
1	Phát dọn mặt bằng tương đương rừng loại....	ha			
2	Dò tìm bom mìn vật nổ đến độ sâu 0,3 m mật độ...	ha			
3	Đào, xử lý tín hiệu đến độ sâu 0,3 m. Đất cấp..	TH			
...	.....				

\* Kết quả thu được:.....

### 4. Các ý kiến đánh giá

a) Chất lượng thi công dự án (hạng mục) (đối chiếu với phương án kỹ thuật thi công, quy trình chỉ dẫn kỹ thuật,.....).

b) Các ý kiến khác: (nêu các vấn đề cần lưu ý hoặc các tồn tại cần khắc phục, thời gian bảo hành, ...).

### 5. Kết luận

Chấp nhận nghiệm thu nghiệm thu khối lượng hoàn thành hạng mục rà phá bom mìn vật nổ dự án:.....

.....  
 Các bên nhất trí thông qua và thống nhất nghiệm thu khối lượng công tác thi công rà phá bom mìn vật nổ của dự án.

Biên bản được lập thành ..... bản có giá trị pháp lý như nhau, làm cơ sở cho việc hoàn công thanh quyết toán./.

**ĐƠN VỊ GIÁM SÁT**  
 (Ký tên, đóng dấu)

**CHỈ HUY CÔNG TRƯỜNG**  
 (Ký, ghi rõ họ tên)

**ĐẠI DIỆN CHỦ ĐẦU TƯ**  
 (Ký tên, đóng dấu)

**ĐẠI DIỆN ĐƠN VỊ THI CÔNG**  
 (Ký tên, đóng dấu)

Mẫu RPBM - 13 *th*

**CỘNG HOÀ XÃ HỘI CHỦ NGHĨA VIỆT NAM**  
**Độc lập - Tự do - Hạnh phúc**

....., ngày ... tháng..... năm .....

**BIÊN BẢN**

**Bản giao mặt bằng đã thi công rà phá bom mìn vật nổ**

**Dự án:** .....

**Hạng mục:**.....

**Địa điểm:**.....

- Căn cứ Quy trình kỹ thuật....., Quy chuẩn kỹ thuật Quốc gia.....

- .....

- .....

- Căn cứ Hợp đồng kinh tế số ...../HĐKT-RPBM ngày / / được ký kết giữa.....

- Căn cứ Bản cam kết bảo đảm an toàn của đơn vị thi công;

- Căn cứ nhật ký thi công; Bản vẽ hoàn công; các biên bản nghiệm thu hiện trường RPBM; Biên bản nghiệm thu khối lượng hoàn thành hạng mục công trình đưa vào sử dụng....

Hôm nay..... giờ ngày ..... tháng.....năm ..... tại hiện trường mặt bằng dự án:.....

**I. THÀNH PHẦN BÀN GIAO**

1. Đại diện chủ đầu tư (bên nhận): .....

Ông: ..... Chức vụ: .....

Ông: ..... Chức vụ: .....

2. Đại diện đơn vị thi công (bên giao): .....

Ông: ..... Chức vụ:.....

Ông: ..... Chức vụ:.....

3. Đại diện đơn vị giám sát (nếu chủ đầu tư thuê giám sát)

Ông:..... Chức vụ:.....

4. Đại diện địa phương

Ông:..... Chức vụ:.....

**II. NỘI DUNG BÀN GIAO**

1. Phạm vi mặt bằng và độ sâu đã rà phá bom mìn vật nổ bàn giao

a) Diện tích đã rà phá bom mìn, vật nổ tại mặt bằng công trình: ..... ha.

Chi tiết tại bản vẽ hoàn công rà phá bom mìn kèm theo.

b) Độ sâu rà phá bom mìn vật nổ đến..... và các yêu cầu khác nếu có.

## 2. Nội dung:

Các bên tiến hành giao, nhận mặt bằng tại thực địa phục vụ công tác thi công rà phá bom mìn vật nổ công trình:.....địa điểm.....

- Diện tích dự án:.....

- Độ sâu rà phá.....

- Các yêu cầu khác của chủ dự án.....

*(Kèm theo toạ độ và bản vẽ thiết kế mặt bằng khu vực dự án).*

## III. KẾT LUẬN

Đơn vị thi công đã dọn sạch bom mìn, vật nổ phạm vi diện tích được giao tại mặt bằng công trình theo chỉ giới được thể hiện bằng cọc bê tông tại hiện trường và chi tiết mốc toạ độ tại bản vẽ hoàn công.

Các bên nhất trí bàn giao và tiếp nhận mặt bằng đã thi công rà phá bom mìn vật nổ để tiến hành các công việc tiếp theo.

Biên bản được lập thành ..... bản có giá trị như nhau để làm cơ sở cho việc lập hồ sơ hoàn công và thanh quyết toán./.

**ĐẠI DIỆN ĐƠN VỊ GIÁM SÁT**

*(Ký tên, đóng dấu)*

**CƠ QUAN ĐỊA PHƯƠNG**

*(Ký tên, đóng dấu)*

**ĐẠI DIỆN CHỦ ĐẦU TƯ**

*(Ký tên, đóng dấu)*

**ĐẠI DIỆN ĐƠN VỊ THI CÔNG**

*(Ký tên, đóng dấu)*

Mẫu RPBM - 14 *HL*

.....  
**ĐƠN VỊ RÀ PHÁ BOM Mìn**

**CỘNG HOÀ XÃ HỘI CHỦ NGHĨA VIỆT NAM**  
**Độc lập - Tự do - Hạnh phúc**

....., ngày.... tháng .... năm.....

**CAM KẾT BẢO ĐẢM AN TOÀN**  
**MẶT BẰNG ĐÃ RÀ PHÁ BOM Mìn VẬT NỔ**

**Dự án:** .....

**Hạng mục:** Rà phá bom mìn vật nổ.

**Địa điểm:** .....

**Chủ đầu tư:**.....

**ĐƠN VỊ ..... THI CÔNG RPBM CAM KẾT**

1. Mặt bằng khu vực đã thi công

.....  
.....

2. Phạm vi, diện tích và độ sâu đã rà phá xử lý bom mìn vật nổ

a) Phạm vi, diện tích đã rà phá xử lý bom mìn vật nổ:

Tổng diện tích rà phá bom mìn, vật nổ cho dự án: ..... ha

Địa điểm: .....

Cụ thể: .....

.....

b) Độ sâu rà phá bom mìn vật nổ đến .....m, tính từ mặt đất tự nhiên hiện tại trở xuống.

Đơn vị..... cam kết chịu trách nhiệm trước Chủ đầu tư và Pháp luật nếu còn sót lại bom đạn, vật nổ trong phạm vi đã rà phá kể từ ngày ..... tháng ..... năm ..... Tuy nhiên trách nhiệm này không được tính nếu xuất hiện bom đạn vật nổ từ nơi khác chuyển đến./.

**ĐẠI DIỆN ĐƠN VỊ RÀ PHÁ BOM Mìn**

*(Ký tên, đóng dấu)*

Mẫu RPBM - 15 *ly*

.....  
ĐƠN VỊ .....

**CỘNG HÒA XÃ HỘI CHỦ NGHĨA VIỆT NAM**  
**Độc lập - Tự do - Hạnh phúc**

Số: / -

.....ngày.....tháng.....năm.....

### **KẾ HOẠCH**

**Hủy bom mìn vật nổ thu gom trong điều tra, khảo sát,  
rà phá bom mìn vật nổ**

**Dự án: .....**

Căn cứ Quy chuẩn kỹ thuật Quốc gia.....

Căn cứ Quy trình kỹ thuật điều tra, khảo sát, rà phá bom mìn vật nổ.

Căn cứ.....

Căn cứ chức năng, nhiệm vụ của đơn vị..... trong việc thu gom, vận chuyển, tiêu hủy bom mìn vật nổ thu được trong điều tra, khảo sát, rà phá bom mìn vật nổ quy định tại Điều 12 Thông tư 195/2019/TT-BQP ngày 27/12/2019 của Bộ Quốc phòng.

Căn cứ biên bản xác nhận số lượng, chủng loại bom mìn vật nổ thu được trong thi công RPBM dự án.....

Đơn vị.....lập kế hoạch hủy bom mìn vật nổ thu gom trong quá trình thi công rà phá bom mìn vật nổ như sau:

#### **I. MỤC ĐÍCH, YÊU CẦU**

##### **1. Mục đích**

Nhằm xử lý toàn bộ số bom mìn vật nổ thu hồi được trong quá trình thi công rà phá bom mìn vật nổ tại dự án..... đảm bảo an toàn.

##### **2. Yêu cầu**

- Tổ chức chặt chẽ, chu đáo phân công nhiệm vụ rõ ràng, bảo đảm hủy nổ hết 100% số bom, đạn, vật nổ thu hồi được và tuyệt đối an toàn.

- Tổ chức thu gom, vận chuyển, hủy nổ bảo đảm đúng các quy tắc, quy trình, quy định của Bộ Quốc phòng.

- Hiệp đồng chặt chẽ với các cơ quan, đơn vị liên quan để vận chuyển, thông báo, cảnh giới và hủy nổ.

#### **II. NỘI DUNG**

1. Vận chuyển, hủy nổ bom mìn vật nổ, tổng số lượng:.....

2. Chủng loại cụ thể:

- Đầu đạn cối....quả

- Lựu đạn:....quả.

- Bom bi:....quả.

- Đầu đạn pháo: ....quả.

- Đạn bộ binh:.....viên.

- .....

### III. THÀNH PHẦN

#### 1. Lực lượng

- Sử dụng lực lượng .....

- Chỉ huy hủy nổ: ..... - Chỉ huy trưởng công trường.

#### 2. Phương tiện tham gia

- Xe tải chở bom mìn vật nổ và các trang bị: .... chiếc

- Xe chỉ huy, chở bộ đội: ..... chiếc

.....

Cùng một số trang bị, phương tiện kỹ thuật chuyên dùng đủ bảo đảm hoàn thành nhiệm vụ.

### IV. THỜI GIAN, ĐỊA ĐIỂM

#### 1. Thời gian

- Thời gian hiệp đồng và ra thông báo hủy: Ngày tháng năm.....

- Thời gian vận chuyển, hủy nổ.

+ Từ 00 giờ 00, ngày tháng năm....

+ Đến 00 giờ 00, ngày tháng năm ....

- Thời gian hủy trong ngày: Từ .... giờ 00 đến .... giờ 00.

#### 2. Địa điểm

Bãi hủy: .....

### V. PHƯƠNG PHÁP THỰC HIỆN

#### 1. Công tác vận chuyển

- Vận chuyển .... chuyến (thực hiện nghiêm việc sắp xếp BMVN).

- Chỉ huy vận chuyển: Đồng chí..... - Chỉ huy trưởng công trường.

#### 2. Công tác xử lý

Xử lý bom mìn vật nổ bằng phương pháp hủy nổ.

### VI. BẢO ĐẢM

#### 1. Công tác bảo đảm an toàn

a) Công tác bảo đảm an toàn cho lực lượng, phương tiện tham gia

- Khu vực bãi hủy được bố trí, xây dựng các hầm chỉ huy hủy nổ, cảnh giới ở các vị trí thuận lợi, cụ thể:

+ Bố trí 01 công sự có kích thước (1,5 x 1,2 x 1,2) m làm hầm chỉ huy hủy nổ.

+ Bố trí 04 công sự có kích thước (1,2 x 1,2 x 1,0) m là hầm cảnh giới.

- Công tác bảo đảm an toàn cho lực lượng chỉ huy và cảnh giới.

+ Khoảng cách từ hố hủy đến hầm chứa bom chờ hủy lớn hơn 1.000 m.

+ Khoảng cách từ hố hủy đến hầm ẩn nấp, hầm chỉ huy hủy nổ lớn hơn 500 m.

+ Khoảng cách từ hố hủy đến hầm chứa hỏa cụ gây nổ và hầm chứa thuốc nổ lớn hơn 600 m.

+ Khoảng cách từ hố hủy đến các hầm cảnh giới từ 1.500 m đến 2.000 m.

- Lực lượng bảo đảm an toàn: Mỗi hầm cảnh giới bố trí 02 đ/c.

b) Công tác bảo đảm hiệp đồng

- Hiệp đồng giữa các bộ phận trong công tác vận chuyển bằng bộ đàm hoặc điện thoại cầm tay.

- Hiệp đồng giữa các bộ phận trong công tác hủy bằng điện thoại cầm tay, bộ

đàm kết hợp bản báo hiệu và các phương tiện khác.

- Hiệp đồng với địa phương bằng thông báo văn bản và các phương tiện truyền thanh.

2. Công tác phòng chống cháy nổ

- Trên xe vận chuyển bom đạn bố trí đủ bình cứu hỏa và các dụng cụ cầm tay khác để xử lý khi có tình huống xảy ra.

- Trên khu vực hủy nổ:

+ Bố trí sẵn các phương tiện, dụng cụ PCCN.

+ Sau mỗi lần hủy nổ phải cử lực lượng kiểm tra, quan sát kịp thời phát hiện nếu có cháy xảy ra.

- Khi có hiện tượng cháy sau khi hủy nổ phải dập lửa kịp thời, hiệp đồng chặt chẽ với đơn vị, địa phương để chữa cháy khi cần thiết.

3. Kiểm tra, giám sát, hủy nổ

- Cơ quan kiểm tra, giám sát:

Theo dõi, chỉ đạo và kiểm tra chất lượng công tác hủy nổ.

- Đơn vị thực hiện hủy nổ:

+ Điều động lực lượng, phương tiện thực hiện nhiệm vụ.

+ Bảo đảm công tác hậu cần, quân y theo quy định.

+ Bảo đảm kinh phí thực hiện nhiệm vụ.

+ Đảm bảo công tác thông tin, tuyên truyền, tư liệu...

Kính đề nghị..... phê duyệt kế hoạch .....để các cơ quan, đơn vị liên quan tổ chức thực hiện./.

**CHỈ HUY ĐƠN VỊ HỦY NỔ**

(Ký tên, đóng dấu)

Nơi nhận:

-.....  
-.....

*Ghi chú: Mẫu Quyết định phê duyệt kế hoạch hủy nổ của Bộ Chỉ huy quân sự tỉnh, thành phố trực thuộc trung ương thực hiện theo mẫu Thông tư Ban hành Quy chế công tác văn thư trong Bộ Quốc phòng.*

Mẫu RPBM - 16 *th*

**CỘNG HOÀ XÃ HỘI CHỦ NGHĨA VIỆT NAM**  
**Độc lập - Tự do - Hạnh phúc**

**BIÊN BẢN**

**Xác nhận số lượng bom mìn vật nổ đã hủy (xử lý)**

**Dự án:**.....

**Hạng mục:** .....

**Địa điểm:** .....

Căn cứ phương án kỹ thuật thi công đã được các cấp có thẩm quyền phê duyệt, Quy tắc an toàn về hủy BMVN theo quy định tại Quy chuẩn..... Tiêu chuẩn.....điều tra, khảo sát, rà phá bom mìn vật nổ.....

Căn cứ số lượng bom đạn đã thu được trong quá trình thi công Dự án: Rà phá bom mìn vật nổ.....

Hôm nay, ngày..... tháng ... năm....., tại bãi huỷ thuộc.....

**I. THÀNH PHẦN THAM GIA**

1. Đại diện chủ đầu tư:

- Ông: .....; Chức vụ: .....

- Ông: .....; Chức vụ: .....

2. Đại diện đơn vị giám sát (nếu chủ đầu tư thuê giám sát)

Ông: .....; Chức vụ: .....

3. Đại diện địa phương (cơ quan quân sự)

- Ông: .....; Chức vụ: .....

- Ông: .....; Chức vụ: .....

4. Đơn vị thi công:

- Ông: .....; Chức vụ: .....

- Ông: .....; Chức vụ: .....

**II. NỘI DUNG CÔNG VIỆC**

Căn cứ Biên bản xác nhận số lượng bom mìn vật nổ thu hồi.....Dự án.....

Các bên thống nhất lập biên bản xác nhận số lượng và chủng loại bom, đạn, vật nổ do đơn vị thi công RPBM..... thu được trong quá trình thi công RPBM của dự án nói trên như sau:

1. Số lượng, chủng loại bom đạn, vật nổ đã hủy (xử lý)



TT	Các loại bom đạn, vật nổ	Ký hiệu	Đơn vị	Số lượng	Ghi chú
1	Bom các loại		Quả		
2	Mìn các loại		Quả		
3	Lựu đạn		Quả		
4	Bom bi		Quả		
5	Đạn BB		viên		
...	.....				
	<b>Tổng cộng</b>				

2. Thời gian huỷ nổ: Bắt đầu: ..... ngày.....tháng..... năm.....

Hoàn thành: ..... ngày.....tháng .....năm.....

3. Phương pháp xử lý (hủy):

.....

4. Địa điểm xử lý

Tại.....

5. Kết quả xử lý:

Các vật nổ nói trên đã được phá hủy,.....

-.....

-.....

- Biên bản được các bên nhất trí thông qua và lập thành..... bản có nội dung như nhau...../.

**ĐẠI DIỆN ĐƠN VỊ GIÁM SÁT**

(Ký tên, đóng dấu)

**CƠ QUAN QUÂN SỰ ĐỊA PHƯƠNG**

(Ký tên, đóng dấu)

**ĐẠI DIỆN CHỦ ĐẦU TƯ**

(Ký tên, đóng dấu)

**ĐẠI DIỆN ĐƠN VỊ THI CÔNG**

(Ký tên, đóng dấu)

Mẫu RPBM - 17 *th*

.....  
**ĐƠN VỊ RÀ PHÁ BOM Mìn**

**CỘNG HÒA XÃ HỘI CHỦ NGHĨA VIỆT NAM**  
**Độc lập - Tự do - Hạnh phúc**

....., ngày.....tháng.....năm .....

## **BÁO CÁO**

### **Kết quả thi công gói thầu rà phá bom mìn vật nổ**

Kính gửi:.....

**Dự án:**.....

**Hạng mục:**.....

**Địa điểm:**.....

#### **1. CÁC CĂN CỨ**

- Nghị định số 18/2019/NĐ-CP ngày 01/02/2019 của Chính phủ về quản lý và thực hiện hoạt động khắc phục hậu quả bom mìn vật nổ sau chiến tranh;
- Thông tư số.....;
- Quy chuẩn kỹ thuật.....;
- .....

- Hợp đồng kinh tế số / /HĐKT-RPBM ngày...tháng.....năm được ký kết giữa ..... về việc thi công gói thầu rà phá bom mìn vật nổ dự án:..... địa điểm.....

Đơn vị báo cáo kết quả thi công RPBM mặt bằng dự án như sau:

#### **II. NHIỆM VỤ, YÊU CẦU THỰC HIỆN**

##### **1. Nhiệm vụ**

Rà phá tất cả các loại bom mìn vật nổ trên mặt bằng dự án:..... địa điểm..... để đảm bảo an toàn cho thi công xây dựng các hạng mục công trình tiếp theo....

Độ sâu RPBM: đến .....m, tính từ mặt đất tự nhiên hiện tại trở xuống.

##### **2. Yêu cầu**

- Tổ chức thi công theo đúng yêu cầu, quy trình kỹ thuật, quy định của Bộ Quốc phòng, phương án và kế hoạch đã được phê duyệt, đúng tiến độ của chủ đầu tư....

- Bảo đảm an toàn trong thi công rà phá bom mìn vật nổ cho người và phương tiện tham gia thi công cũng như cho dân cư, các công trình lân cận....

- Dọn sạch bom mìn vật nổ trong phạm vi được giao, bảo đảm an toàn cho triển khai thi công các hạng mục tiếp theo và khai thác sử dụng.

- Hiệp đồng chặt chẽ với Bộ CHQS tỉnh.....; chủ đầu tư, địa phương trên địa bàn để thi công đảm bảo chất lượng, hiệu quả.

- Kiểm tra, phát hiện bom mìn vật nổ trong quá trình thi công, tiến hành xử lý và thu gom, vận chuyển đi hủy đảm bảo an toàn tuyệt đối, đúng quy định (nếu có).

.....

## 3. Thời gian thi công :

- Bắt đầu từ ngày:.....

- Thời gian hoàn thành ngày:.....

## 4. Tổ chức thi công

Căn cứ vào điều kiện thi công thực tế tại hiện trường, khối lượng công việc và tiến độ thi công theo yêu cầu, đơn vị đã tập trung nhân lực và trang thiết bị để triển khai thi công gói thầu. Cụ thể:

- Điều động lực lượng thi công rà phá bom mìn vật nổ do đồng chí..... chỉ huy chung.

- Lực lượng thi công gồm:..... Đội RPBM, quân số theo biên chế (Có danh sách và quyết định điều động lực lượng kèm theo).

- Trang bị mỗi đội: ..... xe ô tô, ..... máy dò mìn, ... máy dò bom và thiết bị cầm tay đồng bộ, đầy đủ theo biên chế quy định...

## 5. Diện tích thi công

- Diện tích thi công RPBM cho dự án là:..... ha (đã được thể hiện tại bản vẽ thiết kế mặt bằng, tọa độ...)

- Độ sâu RPBM: đến ....m, tính từ mặt đất tự nhiên hiện tại trở xuống.

## 6. Kết quả thi công: Theo bảng thống kê khối lượng thi công

STT	Tên công việc	ĐVT	Khối lượng hợp đồng	Khối lượng thi công	Ghi chú
1	Phát dọn mặt bằng tương đương rừng loại 1.	ha			
2	Dò tìm bom mìn vật nổ đến độ sâu 0,3 m..... Mặt độ...	ha			
3	Đào, kiểm tra, xử lý tín hiệu đến độ sâu 0,3 m. Đất cấp	TH			
4	Dò tìm bom mìn vật nổ đến độ sâu 0,3 m đến 5 m.	ha			
5	Đào, kiểm tra, xử lý tín hiệu đến độ sâu 3 m. Đất cấp...	m3			
6	Đào, kiểm tra, xử lý tín hiệu đến độ sâu 5 m. Đất cấp.....	m3			
...	.....				

\* Kết quả thu được và xử lý:.....

**Nhận xét quá trình thi công:**

.....

## 7. Kết luận

Thực hiện Hợp đồng thi công gói thầu rà phá bom mìn vật nổ dự án: ..... Đơn vị đã chấp hành nghiêm Quy chuẩn, Quy trình kỹ thuật.....và phương án KTTC và kế hoạch đã được phê duyệt.....

**ĐẠI DIỆN ĐƠN VỊ RÀ PHÁ BOM MÌN**

(Ký tên, đóng dấu)

