

Số: 16 /2021/TT-BCT

Hà Nội, ngày 29 tháng 10 năm 2021

THÔNG TƯ

**Ban hành Quy chuẩn kỹ thuật quốc gia về an toàn đối với
khởi động từ phòng nổ sử dụng trong mỏ hầm lò**

CÔNG VĂN ĐẾN

Giờ Ngày 20/11/2021.....

Chức vụ: TT(2)

BỘ TRƯỞNG BỘ CÔNG THƯƠNG

CÔNG THÔNG TIN ĐIỆN TỬ CHÍNH PHỦ
ĐẾN Giờ: ...G...
Ngày: 20/11/2021...

Căn cứ Luật Tiêu chuẩn và Quy chuẩn kỹ thuật số 68/2006/QH11 ngày 29 tháng 6 năm 2006;

Căn cứ Luật Chất lượng sản phẩm, hàng hóa số 05/2007/QH12 ngày 21 tháng 11 năm 2007;

Căn cứ Nghị định số 127/2007/NĐ-CP ngày 01 tháng 8 năm 2007 của Chính phủ quy định chi tiết thi hành một số điều Luật Tiêu chuẩn và Quy chuẩn kỹ thuật; Nghị định số 78/2018/NĐ-CP ngày 16 tháng 5 năm 2018 của Chính phủ sửa đổi, bổ sung một số điều Nghị định số 127/2007/NĐ-CP ngày 01 tháng 8 năm 2007 của Chính phủ quy định chi tiết thi hành một số điều Luật Tiêu chuẩn và Quy chuẩn kỹ thuật;

Căn cứ Nghị định số 132/2008/NĐ-CP ngày 31 tháng 12 năm 2008 của Chính phủ quy định chi tiết thi hành một số điều Luật Chất lượng sản phẩm, hàng hóa; Nghị định số 74/2018/NĐ-CP ngày 15 tháng 5 năm 2018 của Chính phủ sửa đổi, bổ sung một số điều Nghị định số 132/2008/NĐ-CP ngày 31 tháng 12 năm 2008 của Chính phủ quy định chi tiết thi hành một số điều Luật Chất lượng sản phẩm, hàng hóa;

Căn cứ Nghị định số 98/2017/NĐ-CP ngày 18 tháng 8 năm 2017 của Chính phủ quy định chức năng, nhiệm vụ, quyền hạn và cơ cấu tổ chức của Bộ Công Thương;

Theo đề nghị của Cục trưởng Cục Kỹ thuật an toàn và Môi trường công nghiệp;

Bộ trưởng Bộ Công Thương ban hành Quy chuẩn kỹ thuật quốc gia về an toàn đối với khởi động từ phòng nổ sử dụng trong mỏ hầm lò.

Điều 1. Ban hành kèm theo Thông tư này Quy chuẩn kỹ thuật quốc gia về an toàn đối với khởi động từ phòng nổ sử dụng trong mỏ hầm lò.

Ký hiệu: QCVN :2021/BCT.

Điều 2. Hiệu lực thi hành

Thông tư này có hiệu lực từ ngày 01 tháng 7 năm 2022.

Điều 3. Tổ chức thực hiện

Chánh Văn phòng Bộ, Cục trưởng Cục Kỹ thuật an toàn và Môi trường công nghiệp; Thủ trưởng các cơ quan, tổ chức và cá nhân có liên quan chịu trách nhiệm thi hành Thông tư này./.

Nơi nhận:

- Văn phòng Quốc Hội;
- Các Bộ, cơ quan ngang Bộ, cơ quan thuộc CP;
- Lãnh đạo Bộ Công Thương;
- Các đơn vị thuộc Bộ Công Thương;
- UBND các tỉnh, thành phố trực thuộc TW;
- Sở Công Thương các tỉnh, thành phố trực thuộc TW;
- Cục Kiểm tra VBQPPL (Bộ Tư pháp);
- Công báo;
- Website: Chính phủ, Bộ Công Thương;
- Lưu: VT, ATMT.

**KT. BỘ TRƯỞNG
THỨ TRƯỞNG**



Nguyễn Sinh Nhật Tân



CỘNG HÒA XÃ HỘI CHỦ NGHĨA VIỆT NAM

QCVN 15 :2021/BCT

**QUY CHUẨN KỸ THUẬT QUỐC GIA
VỀ AN TOÀN ĐỐI VỚI KHỞI ĐỘNG TỪ PHÒNG NỔ
SỬ DỤNG TRONG MỎ HÀM LÒ**

*National technical regulation on safety for explosion-proof
electromagnetic starters used in underground mine*

HÀ NỘI – 2021

LỜI NÓI ĐẦU

QCVN 15 :2021/BCT do Ban soạn thảo Quy chuẩn kỹ thuật Quốc gia về an toàn đối với khởi động từ phòng nổ sử dụng trong mỏ hầm lò biên soạn, Cục Kỹ thuật an toàn và Môi trường công nghiệp - Bộ Công Thương trình duyệt, Bộ Khoa học và Công nghệ thẩm định, Bộ trưởng Bộ Công Thương ban hành theo Thông tư số 16 /2021/TT-BCT ngày 29 tháng 10 năm 2021.

QUY CHUẨN KỸ THUẬT QUỐC GIA
VỀ AN TOÀN ĐỐI VỚI KHỞI ĐỘNG TỪ PHÒNG NỔ
SỬ DỤNG TRONG MỎ HẦM LÒ

National technical regulation on safety for explosion-proof electromagnetic starter used in underground mine

I. QUY ĐỊNH CHUNG

1. Phạm vi điều chỉnh

Quy chuẩn kỹ thuật này quy định các yêu cầu kỹ thuật an toàn và quản lý đối với khởi động từ phòng nổ trong mạng điện xoay chiều ba pha trung tính cách ly sử dụng trong mỏ hầm lò có khí cháy và bụi nổ, có mã HS được quy định tại Phụ lục A của Quy chuẩn kỹ thuật này (sau đây gọi là khởi động từ phòng nổ sử dụng trong mỏ hầm lò).

2. Đối tượng áp dụng

Quy chuẩn kỹ thuật này áp dụng đối với các tổ chức, cá nhân sản xuất, nhập khẩu, thử nghiệm, kiểm định, sử dụng và các cá nhân khác có liên quan đến khởi động từ phòng nổ trong mỏ hầm lò trên lãnh thổ Việt Nam.

3. Giải thích từ ngữ

3.1. *Khí quyển nổ* là hỗn hợp của các chất dễ cháy ở dạng khí, hơi, bụi, sợi hoặc vật bay với không khí, trong điều kiện khí quyển mà sau khi bắt cháy, cho phép ngọn lửa lan truyền tự duy trì.

3.2. *Khởi động từ hay Côngtắctơ* là thiết bị dùng để đóng, cắt từ xa hoặc tại chỗ mạch điện.

3.3. *Mạch lực của khởi động từ* là toàn bộ phần mang điện trong mạch được dùng để truyền năng lượng điện cho phụ tải.

3.4. *Mạch phụ của khởi động từ* là toàn bộ phần mang điện có trong các mạch điều khiển, đo lường, tín hiệu.

3.5. *Khởi động từ kép* là khởi động từ gồm hai côngtắctơ và các mạch thành phần bảo vệ, điều khiển có khả năng hoạt động đóng cắt, điều khiển từ xa và đảo chiều quay của động cơ không đồng bộ rôto lồng sóc.

3.6. *Khởi động từ phòng nổ* là khởi động từ có kết cấu an toàn phòng nổ sử dụng được trong môi trường khí cháy và bụi nổ.

3.7. *Dao cách ly* là cơ cấu cơ khí có khả năng đóng hoặc cắt mạch trong điều kiện không tải hoặc dòng điện không đáng kể.

3.8. *Cổ cáp vào, ra* là bộ phận được dùng để nhận và bảo vệ các đầu

cáp, làm kín các ruột dẫn và vật liệu cách điện của cáp bằng một hợp chất làm đầy hoặc vòng bịt kín được gắn vào vỏ thiết bị bằng ren hoặc bu lông.

3.9. *Vỏ không xuyên nổ dạng "d"* là kết cấu trong đó chứa các bộ phận có thể môi cháy hỗn hợp khí nổ và có thể chịu được áp lực xuất hiện trong vụ nổ bên trong của hỗn hợp khí nổ đó và ngăn ngừa sự lan truyền vụ nổ ra khí quyển nổ xung quanh vỏ.

3.10. *Dạng bảo vệ an toàn tia lửa "i"* là dạng bảo vệ mà năng lượng điện của thiết bị và các thành phần đấu nối khi đặt trong khí quyển nổ được hạn chế thấp hơn mức có thể gây cháy hỗn hợp nổ bằng các hiệu ứng tia lửa hoặc hiệu ứng nhiệt.

II. QUY ĐỊNH VỀ KỸ THUẬT AN TOÀN

4. Tài liệu viện dẫn

4.1. QCVN QTĐ-5: 2009/BCT Quy chuẩn kỹ thuật quốc gia về kỹ thuật điện - Tập 5 Kiểm định trang thiết bị hệ thống điện.

4.2. QCVN 01:2011/BCT Quy chuẩn kỹ thuật quốc gia về an toàn trong khai thác than hầm lò.

4.3. QCVN 04:2017/BCT Quy chuẩn kỹ thuật quốc gia về an toàn trong khai thác quặng hầm lò.

4.4. TCVN 4255:2008 (IEC 60529:2001) Cấp bảo vệ bằng vỏ ngoài (mã IP).

4.5. TCVN 6592-1:2009 (IEC 60947-1:2007) Thiết bị đóng cắt và điều khiển hạ áp - Phần 1: Quy tắc chung.

4.6. TCVN 6592-4-1:2009 (IEC 60947-4-1:2002) Thiết bị đóng cắt và điều khiển hạ áp - Phần 4-1: Côngtactor và bộ khởi động động cơ - Côngtátor và bộ khởi động động cơ kiểu điện-cơ.

4.7. TCVN 7699-1:2007 (IEC 60068-1:1988), Thử nghiệm môi trường - Phần 1: Quy định chung và hướng dẫn.

4.8. TCVN 10888-0:2015 (IEC 60079-0:2011) Khí quyển nổ - Phần 0: Thiết bị - Yêu cầu chung.

4.9. TCVN 10888-1:2015 (IEC 60079-1:2014) Khí quyển nổ - Phần 1: Bảo vệ thiết bị bằng vỏ không xuyên nổ "d".

4.10. TCVN 7079-7:2002 Thiết bị dùng trong mỏ hầm lò - Phần 7: Tăng cường độ tin cậy-dạng bảo vệ "e".

4.11. TCVN 7079-11:2002 Thiết bị điện dùng trong mỏ hầm lò - Phần 11: An toàn tia lửa-dạng bảo vệ "i".

4.12. TCVN 7079-17:2003 Thiết bị điện dùng trong mỏ hầm lò - Phần 17: Kiểm tra và bảo dưỡng thiết bị.

4.13. IEC 60079-7:2015 Explosive atmospheres - Part 7: Equipment protection by increased safety "e" (Khí quyển nổ - Phần 7: Bảo vệ thiết bị bởi an toàn được tăng cường "e").

4.14. IEC 60079-11:2011 Explosive atmospheres - Part 11: Equipment protection by intrinsic safety "i" (Khí quyển nổ - Phần 11: Bảo vệ thiết bị bởi an toàn tia lửa "i").

4.15. IEC 60079-17:2013 Explosive atmospheres - Part 17: Electrical installations inspection and maintenance (Khí quyển nổ - Phần 17: Kiểm tra và bảo dưỡng lắp đặt điện).

5. Các yêu cầu chung

5.1. Khởi động từ phòng nổ dùng trong mỏ hầm lò phải đảm bảo các yêu cầu kỹ thuật an toàn đối với khởi động từ thông thường sử dụng trong môi trường không có khí cháy và bụi nổ.

5.2. Yêu cầu về thông số kỹ thuật cơ bản

Quy chuẩn kỹ thuật này quy định các yêu cầu kỹ thuật an toàn và quản lý đối với khởi động từ phòng nổ dùng trong mạng điện xoay chiều ba pha trung tính cách ly.

5.2.1. Điện áp làm việc danh định xoay chiều của mạch lực khởi động từ phòng nổ: 380 V, 660 V, 1 140 V.

5.2.2. Dòng điện làm việc danh định của mạch lực khởi động từ phòng nổ từ 25 A đến 500 A.

5.2.3. Tần số danh định của dòng điện xoay chiều: 50 Hz.

5.2.4. Mạch điện điều khiển từ xa bên ngoài phải có dạng bảo vệ an toàn tia lửa ít nhất "ib".

5.2.5. Điện áp danh định xoay chiều của mạch phụ: 18 V, 24 V, 36 V, 42 V.

5.2.6. Dòng điện định mức của các tiếp điểm phụ: 5 A ở điện áp đến 42 V.

5.3. Yêu cầu về vị trí lắp đặt đối với khởi động từ phòng nổ

5.3.1. Độ dốc không quá $\pm 15^\circ$ so với vị trí cân bằng và ở những khám, trạm và đường lò có kết cấu chống giữ đảm bảo an toàn.

5.3.2. Khô ráo và được thông gió đảm bảo theo quy định tại Điều 42 của QCVN 01:2011/BCT đối với mỏ than, Điều 43 của QCVN 04:2017/BCT đối với mỏ quặng.

5.4. Yêu cầu về điều kiện vận hành

5.4.1. Nhiệt độ môi trường từ -20°C đến $+40^\circ\text{C}$; giá trị của độ ẩm tương đối đến $(98 \pm 2)\%$ ở nhiệt độ 35°C .

5.4.2. Độ cao lắp đặt khởi động từ phòng nổ không quá 2000 m so với mực nước biển với bộ tiếp điểm điện từ, ở độ cao không quá 1000 m so với mực nước biển với bộ tiếp điểm chân không, cũng như ở độ sâu không quá

1500 m dưới mực nước biển.

5.4.3. Trong môi trường nguy hiểm khí cháy và bụi nổ, hàm lượng bụi không vượt quá 1200 mg/m³.

5.5. Yêu cầu về bộ phận nối đất

5.5.1. Các yêu cầu về nối đất phải tuân theo các yêu cầu của khoản 7.1.10 của TCVN 6592-1:2009 (IEC 60947-1:2007), khoản 20 Điều 102 của QCVN 01:2011/BCT và Điều 15 của TCVN 10888-0:2015 (IEC 60079-0:2011).

5.5.2. Trong các khoang đấu cáp phải có cơ cấu để bắt dây tiếp đất và được hàn vào vỏ; các cổ cáp phải có cơ cấu để bắt dây tiếp đất.

5.6. Khởi động từ phòng nổ sử dụng trong mỏ hầm lò phải có giá đỡ lắp ở phần dưới vỏ để thuận tiện trong quá trình lắp đặt, di chuyển và vận hành.

5.7. Khởi động từ phải được trang bị:

5.7.1. Bộ dao cách ly ở đầu vào để cắt tất cả các mạch nguy hiểm do tia lửa điện;

5.7.2. Khóa liên động điện - cơ với côngtắctơ và cắt trước dao cách ly ít nhất 0,1 s;

5.8. Nắp của ngăn côngtắctơ:

5.8.1. Phải là nắp mở nhanh;

5.8.2. Phải có khóa liên động cơ khí với bộ dao cách ly;

5.8.3. Chỉ mở được khi dao cách ly đã cắt và không thể đóng dao cách ly khi nắp đang mở;

5.9. Lực tác động lên tay cầm dao cách ly của khởi động từ phòng nổ không vượt quá:

5.9.1. 200 N đối với dòng điện danh định đến 160 A;

5.9.2. 250 N đối với dòng điện danh định trên 160 A đến 250 A;

5.9.3. 340 N đối với dòng điện trên 250 A;

5.10. Các nút bấm, vị trí tay cầm của khởi động từ phòng nổ phải có kí hiệu thao tác tương ứng không thể tẩy xóa được.

5.11. Nút dừng và vị trí đấu nối dây tiếp đất phải có màu đỏ.

6. Yêu cầu đối với các cấu trúc phòng nổ của khởi động từ

6.1. Khởi động từ phòng nổ sử dụng trong mỏ hầm lò có khí cháy, nổ và bụi nổ phải được thiết kế, chế tạo tuân thủ theo các quy định tại các tiêu chuẩn TCVN 10888-0:2015 (IEC 60079-0:2011), TCVN 10888-1:2015 (IEC 60079-1:2014), TCVN 7079-7:2002, TCVN 7079-11:2002, IEC 60079-7:2015, IEC 60079-11:2011.

6.2. Các bộ phận chính của bảo vệ vỏ không xuyên nổ dạng "d" gồm:

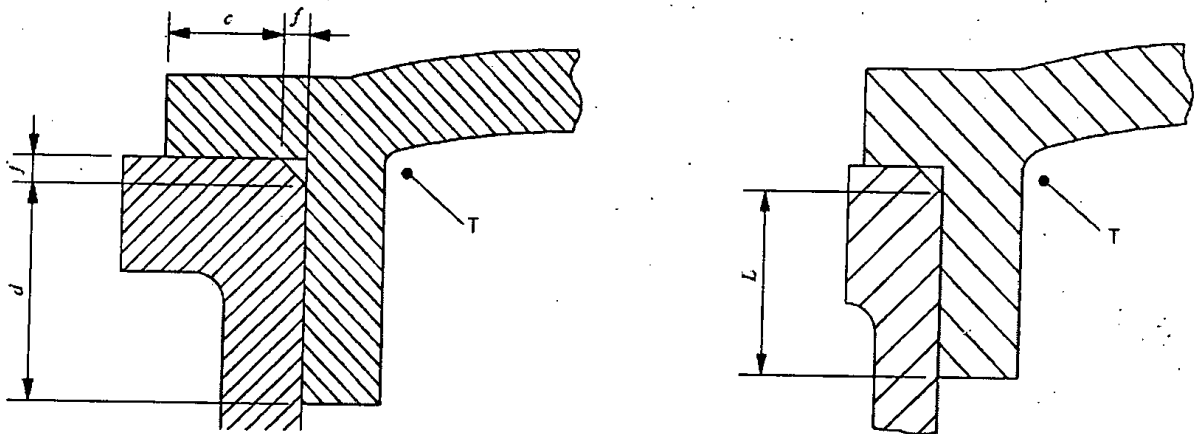
6.2.1. Khoang đấu cáp;

- 6.2.2. Cổ cáp đầu vào và cổ cáp đầu ra, các phễu cáp;
- 6.2.3. Bộ phận sứ xuyên qua thành và vách phòng nổ;
- 6.2.4. Phần tử xuyên sáng;
- 6.2.5. Nút bấm điều khiển, khóa chuyển mạch;
- 6.2.6. Cơ cấu điều khiển truyền chuyển động quay hoặc tịnh tiến;
- 6.2.7. Chốt, lỗ liên quan và các phần tử trống;
- 6.2.8. Cơ cấu bắt chặt đặc biệt;
- 6.2.9. Cơ cấu khóa liên động;
- 6.2.10. Nắp mở nhanh.

6.3. Yêu cầu đối với vỏ không xuyên nổ dạng "d"

6.3.1. Các mối ghép phòng nổ phải tuân thủ theo Điều 5, Điều 6, Điều 7 và Điều 8 của TCVN 10888-1:2015 (IEC 60079-1:2014).

6.3.1.1. Mối ghép phòng nổ dạng nút ống, hình trụ không có lỗ bắt bu lông như Hình 1.

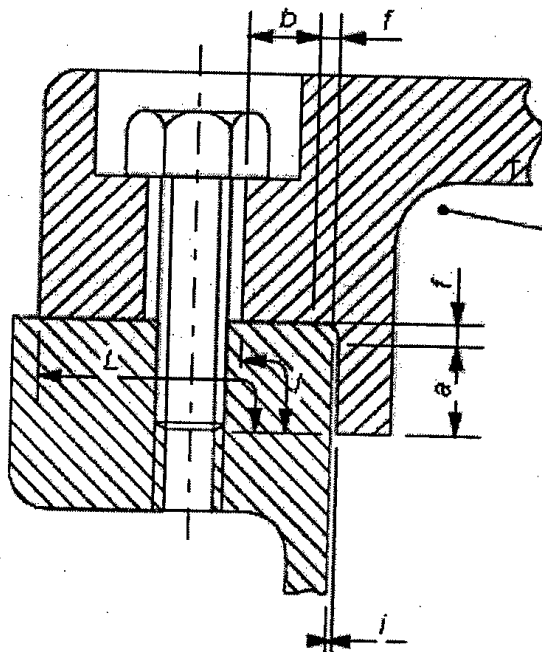


Chú dẫn:

- c - Bề rộng mối ghép phòng nổ phần mặt phẳng, mm.
- d - Bề rộng mối ghép phòng nổ phần hình trụ, mm.
- f - Khoảng hở của mép vát, mm.
- L - Bề rộng nhỏ nhất của mối ghép phòng nổ, mm; $L = c + d$ với điều kiện: $c \geq 3,0$ mm, $f \leq 1,0$ mm.
- T - Phía bên trong của vỏ thiết bị.

Hình 1. Mối ghép phòng nổ dạng nút ống, hình trụ không có lỗ bắt bu lông

6.3.1.2. Mối ghép phòng nổ dạng nút ống, hình trụ có lỗ bắt bu lông như Hình 2.



Chú dẫn:

a - Bề rộng mối ghép phần hình trụ, mm.

b - Bề rộng mối ghép phần mặt phẳng đến lỗ bu lông, mm.

i - Khe hở của mối ghép hình trụ, mm.

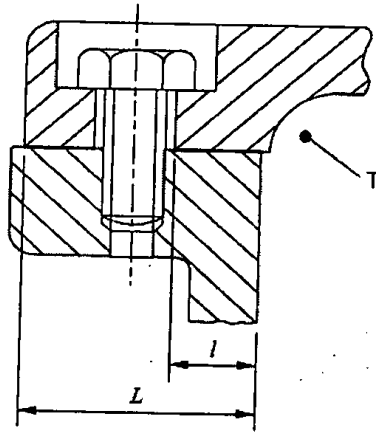
l - Khoảng cách nhỏ nhất từ bên trong thiết bị đến lỗ bu lông, mm; $l = a + b$ nếu $i \leq 0,2$ mm.

L - Bề rộng nhỏ nhất của mối ghép phòng nổ, mm.

T - Phía bên trong của vỏ thiết bị.

Hình 2. Mối ghép phòng nổ dạng nút ống, hình trụ có lỗ bắt bu lông

6.3.1.3. Mối ghép phòng nổ dạng mặt bích phẳng như Hình 3.



Chú dẫn:

l - Khoảng cách nhỏ nhất từ bên trong thiết bị đến lỗ bu lông, mm.

L - Bề rộng nhỏ nhất của mối ghép phòng nổ, mm.

T - Phía bên trong của vỏ thiết bị.

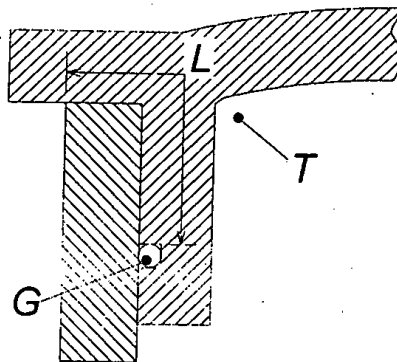
Hình 3. Mối ghép phòng nổ dạng mặt bích phẳng

6.3.1.4. Khoảng cách nhỏ nhất từ bên trong thiết bị đến lỗ bu lông phải đảm bảo theo quy định tại Bảng 1.

Bảng 1. Khoảng cách nhỏ nhất từ bên trong thiết bị đến lỗ bu lông.

l (mm)	L (mm)
6	$< 12,5$
8	$12,5 \leq L < 25$
9	≥ 25

6.3.1.5. Mối ghép phòng nổ mặt bích có gioăng đệm như Hình 4.



Chú dẫn:

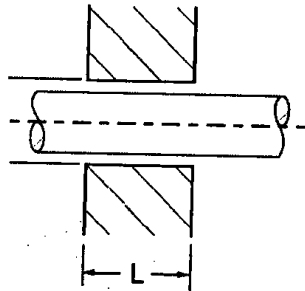
G - Gioăng đệm.

L - Bề rộng nhỏ nhất của mối ghép phòng nổ, mm.

T - Phía bên trong của vỏ thiết bị.

Hình 4. Mối ghép phòng nổ mặt bích có gioăng đệm

6.3.1.6. Mối ghép phòng nổ dạng trục xoay như Hình 5.



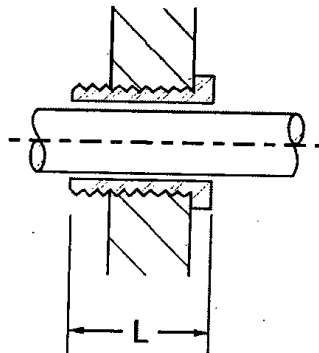
Chú dẫn:

L - Bề rộng nhỏ nhất của mối ghép phòng nổ, mm.

Hình 5. Mối ghép phòng nổ dạng trục xoay

Trường hợp cần thao tác đi qua thành của vỏ không xuyên nổ, chiều rộng của mối ghép phải tuân theo điều 7 của TCVN 10888-1:2015 (IEC 60079-1:2014).

6.3.1.7. Mối ghép phòng nổ dạng trục xoay có bạc lót như Hình 6.

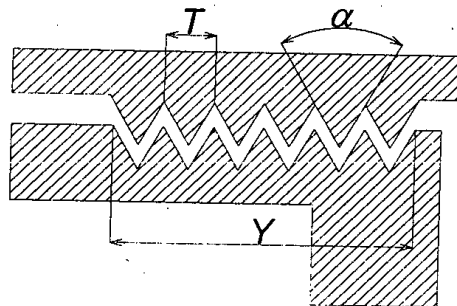


Chú dẫn:

L - Bề rộng nhỏ nhất của mối ghép phòng nổ, mm.

Hình 6. Mối ghép phòng nổ dạng trục xoay có bạc lót

6.3.1.8. Mối ghép phòng nổ dạng ren vít tuân thủ theo khoản 5.2.8 và 5.3 của TCVN 10888-1:2015 (IEC 60079-1:2014), như Hình 7.



Chú dẫn:

T - Bước ren.

Y - Chiều dài ăn khớp của ren, mm.

α - Góc đỉnh ren, độ.

Hình 7. Mối ghép phòng nổ dạng ren, vít

6.3.2. Chiều rộng và khe hở nhỏ nhất của mối ghép phòng nổ:

6.3.2.1. Đối với các mối ghép dạng: Nút ống, hình trụ, mặt bích, trục xoay: Theo quy định tại Bảng 2.

Bảng 2. Chiều rộng và khe hở nhỏ nhất của mối ghép phòng nổ

Dạng mối ghép	Chiều rộng nhỏ nhất của mối ghép phòng nổ L (mm)	Khe hở nhỏ nhất của mối ghép phòng nổ (mm)														
		Thể tích (cm ³) V ≤ 100			Thể tích (cm ³) 100 < V ≤ 500			Thể tích (cm ³) 500 < V ≤ 2000			Thể tích (cm ³) 2 000 < V ≤ 5750			Thể tích (cm ³) V > 5750		
		I	IIA	IIB	I	IIA	IIB	I	IIA	IIB	I	IIA	IIB	I	IIA	IIB
Nút ống, hình trụ, mặt bích, trục xoay	6	0,300	0,300	0,20	-	-	-	-	-	-	-	-	-	-	-	-
	9,5	0,350	0,300	0,200	0,350	0,300	0,200	0,080	0,080	0,08	-	0,080	0,08	-	0,08	-
	12,5	0,400	0,300	0,200	0,400	0,300	0,200	0,400	0,300	0,200	0,400	0,200	0,150	0,400	0,200	0,15
	25	0,500	0,400	0,200	0,500	0,400	0,200	0,500	0,400	0,200	0,500	0,400	0,200	0,500	0,400	0,20

Chú dẫn:

Kí hiệu: I là nhóm thiết bị dùng cho các mỏ có khí mê tan; IIA và IIB là nhóm thiết bị dùng cho các mỏ có khí cháy khác mêtan được quy định tại Điều 4.2 TCVN 10888-0: 2015 (IEC 60079-1:2014).

6.3.2.2. Đối với mối ghép dạng ren, vít tuân thủ theo các yêu cầu sau:

6.3.2.2.1. Ít nhất năm ren được ăn khớp với nhau.

6.3.2.2.2. Bước ren ≥ 0,7 mm.

6.3.2.2.3. Góc đỉnh răng bằng 60° (± 5°).

6.3.2.2.4. Chiều dài ăn khớp của ren ≥ 5 mm với V ≤ 100 cm³.

6.3.2.2.5. Chiều dài ăn khớp của ren ≥ 8 mm với V > 100 cm³.

6.3.3. Cơ cấu bắt chặt đặc biệt

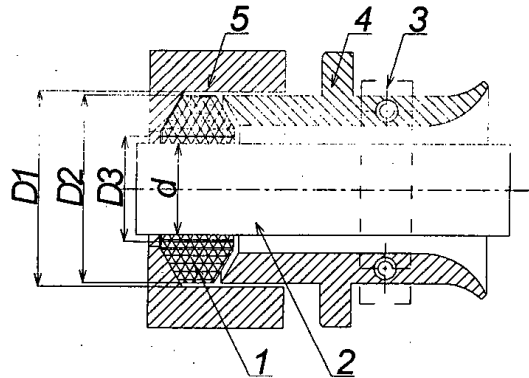
Tất cả các mối ghép phòng nổ sử dụng bu lông bắt chặt phải có các vòng đệm vênh chống trôi và chỉ mở được khi sử dụng các dụng cụ.

6.3.4. Cơ cấu khóa liên động phải đảm bảo hoạt động đúng chức năng.

6.3.5. Nắp mở nhanh phải có cơ cấu khóa liên động; chỉ mở được sau khi đã cắt điện và cơ cấu khóa liên động đã được giải phóng.

6.3.6. Cổ cáp vào, ra phải:

6.3.6.1. Được bắt chặt vào vỏ khởi động từ và có đầy đủ các chi tiết để làm kín và kẹp chặt cáp, một trong các loại cổ cáp như Hình 11.



Chú dẫn:

- 1 - Vòng cao su bịt kín cáp.
- 2 - Cáp điện cao su.
- 3 - Chi tiết kẹp cáp.
- 4 - Chi tiết vào cáp để ép chặt gioăng đệm cao su.
- 5 - Vỏ thiết bị.
- d - Đường kính ngoài của cáp điện cao su, mm.
- D1 - Đường kính trong của cổ cáp, mm.
- D2, D3 - Đường kính ngoài, trong của gioăng đệm cao su, mm.

Hình 11. Cổ cáp khi được đấu nối

6.3.6.2. Khoảng cách lớn nhất giữa cổ cáp, gioăng đệm và cáp điện cao su theo quy định tại Bảng 3.

Bảng 3. Khoảng cách lớn nhất giữa cổ cáp, gioăng đệm và cáp điện cao su

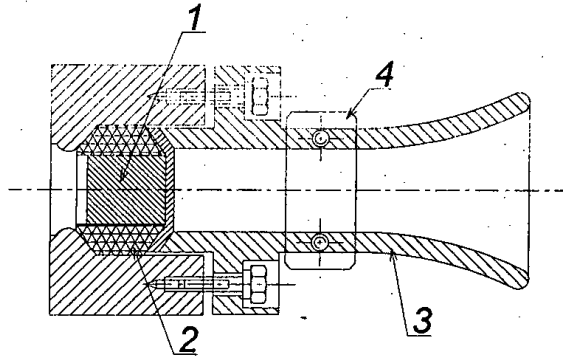
D2 (mm)	Khoảng cách từ D1 :- D2 (mm)	Khoảng cách từ D3 :- d (mm)
< 20	≤ 1	≤ 2
20 :- 60	≤ 2	
> 60	≤ 3	

6.3.6.3. Các chi tiết của cổ cáp phải được vận chặt để đảm bảo tính năng làm kín.

6.3.6.4. Gioăng cao su phải đảm bảo không bị nứt, đàn hồi tốt, cáp điện không bị kéo căng hoặc bẻ gập trong quá trình lắp ráp và vận hành.

6.3.6.5. Ổ cổ cáp có sử dụng vật liệu điện dày cách điện, khi đông cứng phải đảm bảo không có vết nứt.

6.3.7. Cổ cáp chưa được đấu nối phải được bịt kín như Hình 12, hoặc cách khác với sự làm kín tương tự.



Chú dẫn:

- 1 - Nú t bít kín.
- 2 - Vòng cao su bít kín.
- 3 - Chi tiết đầu vào cáp để ép kín.
- 4 - Chi tiết kẹp cáp.

Hình 12. Cổ cáp chưa được đấu nối

6.4. Phần tử xuyên sáng

Phần tử xuyên sáng phải tuân thủ theo Điều 9 của TCVN 10888-1:2015 (IEC 60079-1:2014) và Điều 26 của TCVN 10888-0:2015 (IEC 60079-0:2011).

6.5. Vật liệu chế tạo vỏ

6.5.1. Vật liệu chế tạo phi kim loại

Vật liệu phi kim loại được dùng để chế tạo các chi tiết, thành phần và các bộ phận của vỏ thiết bị khởi động từ phải thỏa mãn các yêu cầu theo Điều 7 của TCVN 10888-0:2015 (IEC 60079-0:2011).

6.5.2. Vật liệu chế tạo kim loại

Vật liệu kim loại được dùng để chế tạo các chi tiết, thành phần và các bộ phận của vỏ khởi động từ phòng nổ phải tuân thủ theo quy định tại Điều 8 của TCVN 10888-0:2015 (IEC 60079-0:2011).

6.6. Các ống lót (sứ xuyên) và cọc đầu dây để dẫn điện qua các thành và vách của vỏ phải tuân thủ theo Điều 11 của TCVN 10888-0:2015 (IEC 60079-0:2011) và đảm bảo không bị hư hỏng trong quá trình đấu nối các dây dẫn điện.

6.7. Các phương tiện đấu nối và các khoang đấu cáp phải tuân thủ theo quy định tại Điều 14 và Điều 15 của TCVN 10888-0:2015 (IEC 60079-0:2011).

6.8. Chỉ số phóng điện tương đối của vật liệu cách điện sử dụng trong khởi động từ phòng nổ tuân theo quy định tại Điều 4.4.1 của IEC 60079-7:2015, chỉ số phóng điện tương đối của vật liệu cách điện rắn (CTI) theo quy định tại Bảng 4.

Bảng 4. Chỉ số phóng điện tương đối

Nhóm vật liệu	Chỉ số phóng điện tương đối (CTI)
I	$600 \leq CTI$
II	$400 \leq CTI \leq 600$
IIIa	$175 \leq CTI \leq 400$
IIIb	$100 \leq CTI \leq 175$

Vật liệu cách điện được sử dụng trong các mạch điện làm việc ở điện áp vượt quá 250 V hoặc mang dòng điện lớn hơn 16 A phải có chỉ số CTI không nhỏ hơn 400.

6.9. Các yêu cầu khe hở và khoảng cách rò

Các yêu cầu về khe hở giữa các phần mang điện và khoảng cách rò trên bề mặt cách điện tuân thủ theo quy định tại Điều 4.3, 4.4 của IEC 60079-7:2015 và theo quy định tại Bảng 5.

Bảng 5. Khe hở và khoảng cách rò

Điện áp danh định U_e (V)	Khoảng cách rò nhỏ nhất (mm)			Khe hở nhỏ nhất (mm)
	Nhóm vật liệu			
	I	II	IIIa	
10	1,6	1,6	1,6	1,6
12,5	1,6	1,6	1,6	1,6
16	1,6	1,6	1,6	1,6
20	1,6	1,6	1,6	1,6
25	1,7	1,7	1,7	1,7
32	1,8	1,8	1,8	1,8
40	1,9	2,4	3,0	1,9
50	2,1	2,6	3,4	2,1
63	2,1	2,6	3,4	2,1

80	2,2	2,8	3,6	2,2
100	2,4	3,0	3,8	2,4
125	2,5	3,2	4	2,5
160	3,2	4	5	3,2
200	4,0	5,0	6,3	4,0
250	5,0	6,3	8	5
320	6,3	8,0	10,0	6,0
400	8	10	12,5	6
500	10,0	12,5	16,0	8,0
630	12,0	16,0	20,0	10
800	16,0	20,0	25,0	12
1.000	20	25	32	14
1.250	22	26	32	18

Chú dẫn:

- Điện áp làm việc có thể quá 10% mức điện áp ghi trong bảng trên.
- Giá trị khoảng cách rò và khe hở trên dựa vào sức chịu đựng điện áp nguồn lớn nhất dao động trong mức $\pm 10\%$.

6.10. Yêu cầu đối với bộ phận của khởi động từ phòng nổ có dạng bảo vệ an toàn tia lửa "i" phải đảm bảo các yêu cầu sau:

6.10.1. Cấp bảo vệ vỏ ngoài của khởi động từ phòng nổ (mã IP) phải lớn hơn hoặc bằng mức IP54 được quy định tại TCVN 4255:2008 (IEC 60529:2001).

6.10.2. Các bộ phận sử dụng trong các mạch phụ và các thiết bị khác phải tuân thủ theo quy định tại TCVN 7079-11:2002 hoặc IEC 60079-11:2015.

6.10.3. Các thông số R, L & C của mạch điện phải đảm bảo khi mạch được thử nghiệm, đánh giá theo các yêu cầu của tiêu chuẩn TCVN 7079-11:2002 hoặc IEC 60079-11:2015 không đốt cháy hỗn hợp khí thử nghiệm bởi tia lửa.

6.10.4. Các hiệu ứng về nhiệt độ sinh ra trong các mạch an toàn tia lửa ở bất cứ trường hợp nào phải đảm bảo không đốt cháy hỗn hợp khí do nóng bề mặt gây ra.

6.10.5. Các mạch điện phải được cách ly với nhau và cách ly với thiết bị.

7. Các yêu cầu kỹ thuật đối với khởi động từ phòng nổ sử dụng trong mỏ hầm lò

7.1. Chế độ làm việc của khởi động từ phòng nổ:

7.1.1. Phải hoạt động ổn định trong phạm vi điện áp nguồn từ 0,85 đến 1,1 lần điện áp danh định.

7.1.2. Phải đảm bảo khả năng hoạt động ổn định ở các chế độ sau:

7.1.2.1. Liên tục;

7.1.2.2. Gián đoạn - Liên tục (8 giờ);

7.1.2.3. Ngán hạn lặp lại;

7.1.2.4. Ngán hạn.

7.2. Yêu cầu với sơ đồ điện và kết cấu

7.2.1. Mạch điện của khởi động từ phòng nổ phải có:

7.2.1.1. Bảo vệ dòng ngắn mạch;

7.2.1.2. Bảo vệ quá tải;

7.2.1.3. Bảo vệ mất điện áp;

7.2.1.4. Bảo vệ khi mất pha từ lưới điện cung cấp;

7.2.1.5. Bảo vệ mạch điều khiển khi hở mạch hoặc ngắn mạch của các dây dẫn điều khiển từ xa.

7.2.1.6. Khóa liên động điện - cơ đối với khởi động từ kép, đảm bảo chỉ một trong các côngtactor được đóng điện.

7.2.1.7. Bảo vệ khóa liên động rò điện của mạch ra phụ tải.

7.2.1.8. Khóa không cho đóng khởi động từ sau khi bảo vệ quá dòng điện tác động.

7.2.1.9. Phải có tín hiệu hiển thị về việc đóng, cắt khởi động từ, tác động của khóa liên động rò điện và các dạng bảo vệ.

7.2.1.10. Có chức năng kiểm tra hoạt động của các bộ bảo vệ quá dòng và khóa liên động rò điện.

7.2.2. Yêu cầu về kết cấu của khởi động từ phòng nổ

7.2.2.1. Các bộ phận của mạch điện phải được đặt trong ngăn có nắp mở nhanh và được kiểm tra, điều chỉnh trong quá trình vận hành.

7.2.2.2. Nắp mở nhanh phải có bộ phận khóa liên động.

7.2.2.3. Phải có sơ đồ nguyên lý, sơ đồ đấu nối mạch điện.

7.2.2.4. Các khoang của khởi động từ phòng nổ:

7.2.2.4.1. Có chứa các phần tử thường phát tia lửa điện trong vận hành phải được đặt trong vỏ không xuyên nổ dạng "d" phù hợp với TCVN 10888-1:2015 (IEC 60079-1:2011).

7.2.2.4.2. Không chứa các phần tử thường phát ra tia lửa điện phải được bảo vệ nổ loại tăng cường an toàn dạng "e" phù hợp với TCVN 7079-

7:2002 hoặc IEC 60079-7:2015.

7.2.2.5. Các mạch điện để điều khiển từ xa và mạch phụ của khởi động từ phòng nổ phải là mạch an toàn tia lửa dạng "i" với mức độ an toàn "ia" hoặc "ib" theo TCVN 7079-11:2002 hoặc IEC 60079-11:2011.

7.2.2.6. Các khối điều khiển và bảo vệ phải có kết cấu để loại trừ việc lắp đặt sai.

7.2.2.7. Khi vỏ ngoài của các khối điều khiển và khối bảo vệ có các phần tử tích hợp thiết bị điều khiển từ xa, khóa liên động điện thì cấp bảo vệ phải được chế tạo với mức bảo vệ không thấp hơn IP40 được quy định tại TCVN 4255: 2008 (IEC 60529: 2001).

7.3. Khả năng mang tải của khởi động từ phòng nổ

7.3.1. Dòng điện cho phép trên các đầu cực của khởi động từ khi làm việc ở chế độ liên tục - 8 giờ quy định tại Bảng 6.

Bảng 6. Dòng điện cho phép trên các đầu cực

Dòng làm việc danh định (A)	Dòng điện cho phép trên các đầu cực (A)
25	≥ 50
32	≥ 63
63	≥ 100
125	≥ 250
250	
315	≥ 630
350	
400	
500	

7.3.2. Điều kiện vận hành của khởi động từ làm việc ở chế độ ngắn hạn quy định tại Bảng 7.

Bảng 7. Điều kiện vận hành của khởi động từ làm việc ở chế độ ngắn hạn

Loại sử dụng	Chế độ làm việc ngắn hạn (Lần)	Chu kỳ hoạt động mỗi giờ (Lần/h)	Thời gian chu kỳ đóng - mở (s)	Tần suất (Lần/h)
AC-4	12	12	300	180
	30	30	120	

Loại sử dụng	Chế độ làm việc ngắn hạn (Lần)	Chu kỳ hoạt động mỗi giờ (Lần/h)	Thời gian chu kỳ đóng - mở (s)	Tần suất (Lần/h)
	120	120	30	
AC-3	300	300	12	-
	600	600	6	-

Chú dẫn:

- AC-3: Dùng đóng cắt cho tải động cơ rotor lồng sóc, tiếp điểm chịu tải khi khởi động bằng 5-7 lần dòng định mức của động cơ.
- AC-4: Dùng đóng cắt cho tải động cơ rotor lồng sóc, phanh hãm ngược, nhấp nhả, đảo chiều quay.

7.3.3. Khả năng đóng cắt giới hạn và ổn định của dòng điện đi qua không nhỏ hơn giá trị tại Bảng 8 đối với điện áp làm việc danh định đến 660 V; tại Bảng 9 đối với điện áp làm việc danh định đến 1140 V.

Bảng 8. Dòng điện và khả năng đóng cắt với khởi động từ điện áp đến 660 V

Dòng danh định của khởi động từ (A)	Cos φ của mạch thử nghiệm (± 0,05)	Khả năng đóng cắt giới hạn		Độ bền khi dẫn dòng điện	
		Cắt (giá trị hiệu dụng của dòng điện), (A)	Đóng (giá trị tức thời của dòng quá độ), (A)	Điện động (với giá trị tức thời của dòng quá độ), (A)	Nhiệt trong 1 giây (giá trị hiệu dụng của dòng điện), (A)
25	0,6	900	1 650	400	
32		1 100	1 900	500	
63		1 500	2 700	675	
125		2 500	4 600	1 150	
250	0,4	3 750	6 900	1 700	
315		4 800	8 800	2 200	

Dòng danh định của khởi động từ (A)	Cos φ của mạch thử nghiệm (± 0,05)	Khả năng đóng cắt giới hạn		Độ bền khi dẫn dòng điện	
		Cắt (giá trị hiệu dụng của dòng điện), (A)	Đóng (giá trị tức thời của dòng quá độ), (A)	Điện động (với giá trị tức thời của dòng quá độ), (A)	Nhiệt trong 1 giây (giá trị hiệu dụng của dòng điện), (A)
350					
400		5.000	9 000	2 500	
500		5.200	9 500	2 750	

Bảng 9. Dòng điện và khả năng đóng cắt với khởi động từ điện áp đến 1 140 V

Dòng danh định của khởi động từ (A)	Cos φ của mạch thử nghiệm (± 0,05)	Khả năng đóng cắt giới hạn (A)		Ổn định với dòng chảy qua (A)			
		Cắt (giá trị hiệu dụng của dòng điện)	Đóng (giá trị tức thời của dòng điện)	Điện động (với giá trị quá độ)	Nhiệt trong 1 s (với giá trị hiệu dụng)		
25	0,6	Không quy định					
32		750	1 250	750			
63		1 000	1 650	1 000			
125		1 750	2 850	1 750			
250	0,4	3 000	5 600	3 000			
315							
350							
400					3 200	6 000	3 200
500					3 500	6 600	3 500

7.4. Yêu cầu về chức năng của khởi động từ phòng nổ

7.4.1. Khởi động từ phải:

7.4.1.1. Đóng tin cậy ở bất kỳ giá trị nào trong khoảng từ 85 % đến

110% của điện áp danh định U_e .

7.4.1.2. Nhả khi điện áp giảm so với điện áp danh định U_e :

7.4.1.2.1. Dưới 65 % đối với dòng xoay chiều.

7.4.1.2.2. Từ 10 % đến 60 % đối với dòng điện một chiều.

7.4.1.3. Có các mạch bảo vệ dòng ngắn mạch, quá tải và khóa bảo vệ liên động rò điện.

7.4.1.4. Có chức năng điều khiển tại chỗ và điều khiển từ xa nhờ các hộp nút bấm điều khiển hoặc các tiếp điểm cảm biến được lắp đặt riêng biệt với khởi động từ. Các mạch điều khiển từ xa bên ngoài phải là mạch an toàn tia lửa.

7.4.2. Khởi động từ đang đóng không được tự cắt khi điện áp trên cuộn hút công tắc giảm xuống đến $0,65 U_e$.

7.4.3. Mạch điện điều khiển của khởi động từ phải cho phép kết nối các thiết bị bảo vệ quá nhiệt được tích hợp trong động cơ điện.

7.4.4. Mạch điện của khởi động từ có dòng điện trên 125 A phải có nguồn cung cấp điện áp từ 18 VAC đến 36 VAC, công suất không lớn hơn 75 VA cho các mạch tín hiệu, điều khiển và chiếu sáng tại chỗ.

7.4.5. Các loại bảo vệ phải cố định khởi động từ ở vị trí tắt cho đến khi loại bỏ sự cố.

7.4.6. Đầu ra của khởi động từ phòng nổ phải có bảo vệ chống quá điện áp trong quá trình đóng, cắt bằng bộ bảo vệ RC.

7.5. Yêu cầu về độ bền

7.5.1. Độ bền cơ học của bộ khởi động phải đạt ít nhất một trong các giá trị được chọn trong dãy sau: 1×10^6 , 2×10^6 , 3×10^6 , 5×10^6 , 10×10^6 chu kỳ đóng - cắt.

7.5.2. Độ bền đóng cắt các tiếp điểm chính của khởi động từ ít nhất phải là một trong các giá trị được chọn từ dãy sau:

7.5.2.1. Đối với loại sử dụng AC-3: 50 000, 100 000, 500 000, 800 000, 1 000 000, 1 250 000, 1 600 000, 2 000 000 chu kỳ đóng - cắt.

7.5.2.2. Đối với sử dụng loại AC-4: 20 000, 50 000, 80 000, 100 000, 125 000, 160 000, 250 000, 300 000, 500 000 chu kỳ đóng - cắt.

7.6. Yêu cầu cách điện

7.6.1. Điện trở cách điện mạch lực của khởi động từ phòng nổ:

7.6.1.1. Khi ở trạng thái mới chưa sử dụng: Không nhỏ hơn 10 M Ω .

7.6.1.2. Khi ở trạng thái nung nóng (tương ứng với tải có dòng điện danh định): Tuân thủ theo quy định tại khoản 16 Điều 106 QCVN 01: 2011/BCT.

7.6.1.3. Không nhỏ hơn 0,3 M Ω , sau khi thử nghiệm chống ẩm.

7.6.2. Cách điện của khởi động từ phải chịu được điện áp thử nghiệm xoay chiều ba pha, tần số 50 Hz với thời gian 1 phút được quy định tại Bảng 10.

Bảng 10. Giá trị của điện áp thử nghiệm độ bền cách điện

Điện áp danh định (V)	Điện áp thử nghiệm (V)	
	Trước khi thử nghiệm khả năng chống ẩm	Sau khi thử nghiệm khả năng chống ẩm
Mạch điện an toàn tia lửa	500	-
≤ 60	1 000	500
$60 < U_e \leq 300$	2 000	1 000
$300 < U_e \leq 660$	2 500	1 500
$660 < U_e \leq 1 000$	3 500	2 000
$1 000 < U_e \leq 1 140$	4 000	2 000

7.7. Bảo vệ dòng ngắn mạch

7.7.1. Khởi động từ phòng nổ phải có bảo vệ quá dòng với các cài đặt có thể điều chỉnh.

7.7.2. Phạm vi điều chỉnh đặt bảo vệ quá dòng phải nằm trong giới hạn từ 3 đến 10 lần dòng điện danh định của bộ phận nhà.

7.7.3. Sai số hoạt động của bảo vệ quá dòng ở mỗi điểm cài đặt trong môi trường không khí:

7.7.3.1. Không được lớn hơn $\pm 10\%$ tại nhiệt độ $(25 \pm 10)^\circ\text{C}$.

7.7.3.2. Bỏ sung $\pm 5\%$ giá trị quy định tại 7.3.4.2.1 ở nhiệt độ từ -10°C đến $+15^\circ\text{C}$ và từ $+35^\circ\text{C}$ đến $+60^\circ\text{C}$.

7.7.4. Tổng thời gian cắt của khởi động từ phòng nổ khi bảo vệ quá dòng tác động không được vượt quá 0,15 s.

7.8. Bảo vệ quá tải phải có đặc tính phụ thuộc giữa thời gian và dòng điện để bảo vệ động cơ điện.

7.8.1. Khi bảo vệ quá tải sử dụng rơle nhiệt, các đặc tính phụ thuộc giữa thời gian và dòng điện phải đáp ứng các yêu cầu quy định tại Bảng 10.

Bảng 10. Đặc tính hoạt động của bảo vệ quá tải

Hệ số quá dòng	Thời gian tác động	Trạng thái của tiếp điểm
1,05	2 h không nhả	Trạng thái nguội
1,2	Từ 0,2 h đến 1,0 h	Trạng thái nung nóng

Hệ số quá dòng	Thời gian tác động	Trạng thái của tiếp điểm
1,5	Từ 90 s đến 180 s	Trạng thái nung nóng
6,0	Từ 5 s đến 14 s	Trạng thái nguội

7.8.2. Khi bảo vệ quá tải sử dụng bộ bảo vệ điện tử, các đặc tính của nó phải đáp ứng các yêu cầu quy định tại Bảng 11.

Bảng 11. Đặc tính của bộ bảo vệ quá tải điện tử

Hệ số quá dòng	Thời gian tác động	Trạng thái của tiếp điểm
1,05	2 h không nhả	Trạng thái nguội
1,2	Từ 0,2 h đến 1,0 h	Trạng thái nung nóng
1,5	Từ 90 s đến 180 s	Trạng thái nung nóng
2,0	Từ 45 s đến 90 s	Trạng thái nung nóng
4,0	Từ 14 s đến 45 s	Trạng thái nung nóng
6,0	Từ 8 s đến 14 s	Trạng thái nguội

7.9. Yêu cầu đối với khóa liên động rò điện.

7.9.1. Khóa liên động rò điện phải không cho khởi động từ đóng điện khi điện trở cách điện của mạch phía sau khởi động từ giảm tới giá trị quy định.

7.9.2. Giá trị điện trở tác động của mạch khóa liên động rò điện theo quy định tại Bảng 12.

Bảng 12. Thông số điện trở tác động của khóa liên động rò điện

Điện áp làm việc danh định của mạch lực (V)	Giá trị cài đặt khóa rò điện một pha (kΩ)	Sai số cho phép của giá trị tác động (%)
380	7	+20
660	22	+20
1 140	40	+20

7.9.3. Khi điện trở cách điện của mạng phía sau khởi động từ với đất tăng lên 1,5 lần giá trị tác động, thì khóa liên động rò điện phải được phục hồi.

7.10. Yêu cầu đối với độ tăng nhiệt độ cho phép

7.10.1. Độ tăng nhiệt độ lớn nhất cho phép của khởi động từ khi dòng điện làm việc ở chế độ danh định có tính đến dòng tải đi qua khởi động từ trong điều kiện nhiệt độ môi trường 35 °C không được vượt quá giá trị quy định tại Bảng 13.

Bảng 13. Độ tăng nhiệt độ lớn nhất cho phép

STT	Tên của bộ phận khởi động từ	Nhiệt độ tăng tối đa cho phép khi hoạt động liên tục (°C)
1	Tiếp điểm chính với tiếp điểm tiếp xúc làm bằng kim loại hoặc hợp kim khác	Theo mức nhiệt tối đa của các bộ phận liền kề
2	Tiếp điểm phụ với vật liệu bằng hợp kim hoặc kim loại khác	85
3	Kết nối tiếp xúc của dây dẫn khởi động từ với dây dẫn bên ngoài	75
4	Cuộn dây nhiều lớp bằng vật liệu cách điện của các cấp chịu nhiệt	
-	E	85
-	B	95
-	F	120

7.10.2. Nhiệt độ bề mặt tối đa của khởi động từ phòng nổ không được vượt quá giá trị phân loại nhiệt độ được quy định tại Bảng 2 khoản 5.3.2.2 của TCVN 10888-0:2015 (IEC 60079-0:2011).

7.11. Đối với các đầu nối phích cắm có thể tháo rời, công tắc, nút bấm được phép sử dụng các bộ phận tiếp xúc có lớp mạ điện và hàn bằng bạc hoặc vật liệu khác chịu được tác động của môi trường bên trong vỏ.

7.12. Mỗi khởi động từ phải có ít nhất hai tiếp điểm dự phòng của các mạch phụ của công tắc chính được kết nối với các đầu nối an toàn tia lửa hoặc không an toàn tia lửa của hộp đấu cáp ra.

7.13. Trong khoang đấu cáp ra động cơ của khởi động từ phải có ít nhất hai bộ kẹp đầu dây để kết nối an toàn tia lửa và mạch an toàn tia lửa.

7.14. Kẹp đầu dây nguồn đầu vào của khởi động từ phải đảm bảo kết nối cả cấp chính, cấp mềm và có tính đến dòng điện làm việc cho phép đi qua theo quy định tại Bảng 6 của Quy chuẩn kỹ thuật này.

7.15. Khởi động từ phòng nổ phải có ít nhất hai cổ cáp vào cho mạch điều khiển.

7.16. Nắp mở nhanh của khoang công tắc phải cho phép đóng mở ít nhất 4.000 lần.

7.17. Khởi động từ phải có bảng sơ đồ nguyên lý điện mô tả cách đấu nối của khởi động từ.

8. Các yêu cầu và phương pháp kiểm tra thử nghiệm

8.1. Yêu cầu chung

Các thử nghiệm phải được thực hiện trong điều kiện:

8.1.1. Nhiệt độ môi trường từ -20 °C đến +40 °C.

8.1.2. Giá trị độ ẩm tương đối đến $(98 \pm 2) \%$ ở nhiệt độ 35 °C.

8.1.3. Hàm lượng ôxy là 21 % về thể tích;

8.1.4. Không có khí cháy, khí độc hại và hơi ăn mòn.

8.2. Thử nghiệm các thông số tác động

8.2.1. Nội dung thử nghiệm thực hiện theo Phụ lục C của Quy chuẩn kỹ thuật này, giá trị thử nghiệm theo TCVN 6592-1:2009 (IEC 60947-1:2007), TCVN 6592-4-1:2009 (IEC 60947-4-1:2002).

8.2.2. Các thông số tác động phải được theo dõi ở vị trí vận hành và khi các khởi động từ phòng nổ nghiêng 15 ° "về phía trước" và "phía sau", "trái" và "phải". Ở mỗi vị trí, phải thực hiện:

8.2.2.1. Đóng - cắt 3 lần ở nhiệt độ môi trường xung quanh với điện áp 0,85 và 1,1 lần điện áp danh định.

8.2.2.2. Kiểm tra khi điện áp giảm thấp. Thực hiện ba lần đóng côngtắctơ không tải ở trạng thái nguội với điện áp 0,85 U_e sau đó điện áp giảm đến 0,65 U_e . Hệ thống từ tính của côngtắctơ không được nhả ra.

8.3. Tắt máy tại chỗ bằng tay và tắt máy từ xa.

8.4. Kiểm tra tín hiệu khi khởi động từ đã đóng.

8.5. Kiểm tra khóa liên động cơ khí

8.5.1. Mở nắp với dao cách ly liên động đã đóng;

8.5.2. Đóng dao cách ly liên động khi nắp đã mở hoặc đóng không hoàn toàn;

8.5.3. Cắt dao cách ly liên động khi khởi động từ đang đóng;

8.5.4. Đo lực tay cầm điều khiển đóng cắt;

8.5.5. Kiểm tra liên động điện - cơ giữa dao cách ly và côngtắctơ bằng cách nhấn nút "Dừng" và mở dao cách ly;

8.5.6. Các cơ cấu khóa liên động được coi là đạt thử nghiệm nếu trong tất cả các thử nghiệm không có trường hợp cơ cấu liên động bị trục trặc hoặc hỏng hóc các bộ phận của chúng.

8.6. Thử nghiệm cách điện: Cách điện của khởi động từ phòng nổ được thử nghiệm theo quy định tại khoản 7.6 của Quy chuẩn kỹ thuật này.

8.7. Thử nghiệm mạch điều khiển từ xa

Khi mạch điều khiển từ xa bị đứt dây hoặc ngắn mạch khởi động từ phải:

8.7.1. Không đóng được ở vị trí cắt;

8.7.2. Cắt khi ở vị trí đóng.

8.8. Thử nghiệm bảo vệ quá dòng phải:

8.8.1. Sử dụng dòng điện xoay chiều hình sin, tần số 50 Hz;

8.8.2. Đặt dòng điện tác động cao hơn dòng chỉnh định từ 10 % đến 15% dòng chỉnh mức;

8.8.3. Bảo vệ quá dòng phải hoạt động và cắt khởi động từ, đồng thời tín hiệu đèn phải sáng.

8.9. Kết quả thử bảo vệ quá dòng

8.9.1. Giá trị trung bình cộng của ba phép thử là dòng điện tác động bảo vệ thực tế;

8.9.2. Sai số của bảo vệ quá dòng ở mỗi thời điểm cài đặt không được vượt quá $\pm 10\%$ ở nhiệt độ môi trường $(25 \pm 10)^\circ\text{C}$;

8.9.3. Thử nghiệm được thực hiện tại ba điểm của phạm vi cài đặt: “dưới cùng”, “giữa” và “trên cùng”.

8.10. Xác định thời gian cắt ngắn mạch

8.10.1. Thử nghiệm với bội số dòng tác động và dòng chỉnh định bằng 1,5 lần;

8.10.2. Thực hiện tại 3 điểm trong thang đo bảo vệ: dưới, giữa và trên;

8.10.3. Thời gian tác động là giá trị lớn nhất của 10 phép thử nghiệm tại điểm chỉnh định, không được vượt quá 0,15 s.

8.11. Thử nghiệm bảo vệ quá tải

8.11.1. Sử dụng dòng điện xoay chiều hình sin, tần số 50 Hz để thử nghiệm;

8.11.2. Kết quả thử nghiệm phù hợp các thông số trong Bảng 10 và Bảng 11;

8.11.3. Tín hiệu đèn sáng khi bảo vệ quá tải tác động;

8.11.4. Phải có thiết bị ghi lại thời gian cắt của bảo vệ.

8.12. Thử nghiệm liên động rò điện

8.12.1. Thử nghiệm tại điện áp danh định.

8.12.2. Sử dụng bộ điện trở điều chỉnh để kết nối giữa dây pha và đất để xác định điện trở tác động (3 pha và 1 pha).

8.12.3. Thử thời gian tác động khi rò điện 1 pha với điện trở 1 k Ω ;

8.12.4. Khi tác động khóa liên động rò điện đèn tín hiệu phải sáng;

8.12.5. Kết quả thử nghiệm phải phù hợp theo quy định tại Bảng 12 khoản 7 của Quy chuẩn kỹ thuật này.

8.13. Kiểm tra khởi động từ kép: Điều khiển đóng 1 côngtactơ theo chiều thuận, côngtactơ theo chiều ngược lại không được hoạt động.

8.14. Kiểm tra khởi động từ không đảo chiều: Dao cách ly được đóng

theo hai chiều khác nhau, kết quả khởi động từ phải hoạt động bình thường.

8.15. Thử nghiệm bảo vệ nổ

Phương pháp thử nghiệm được thực hiện theo quy định tại TCVN 10888-0:2015 (IEC 60079-0:2011), TCVN 10888-1:2015 (IEC 60079-1:2014).

8.16. Thử nghiệm an toàn tia lửa

Phương pháp thử nghiệm được thực hiện theo quy định tại TCVN 7079-11:2002 (IEC 60079-11:2011).

9. Quy định về ghi nhãn

Thông tin ghi trên nhãn của khởi động từ phòng nổ sử dụng trong mỏ hầm lò phải bao gồm thông tin tối thiểu theo khoản 1 Điều 10 của Nghị định số 43/2017/NĐ-CP ngày 14 tháng 4 năm 2017 của Chính phủ quy định về nhãn hàng hóa và các bộ phận của khởi động từ phải thể hiện các nội dung sau:

9.1. Nội dung ghi trên nhãn

9.1.1. Kiểu, loại;

9.1.2. Điện áp danh định, V;

9.1.3. Dòng điện danh định, A;

9.1.4. Tần số danh định, Hz;

9.1.5. Dạng bảo vệ nổ;

9.1.6. Cấp bảo vệ kín;

9.1.7. Số chứng chỉ phòng nổ;

9.1.8. Số chế tạo của nhà máy;

9.1.9. Thông số của mạch an toàn tia lửa (nếu có);

9.1.10. Năm sản xuất;

9.1.11. Trọng lượng, kg;

9.2. Yêu cầu đối với tám nhãn mác và vị trí

Tám nhãn mác được sản xuất bằng bảng thép trắng hoặc đồng dày 1,5 mm, các thông tin thể hiện trong bảng được khắc có chiều sâu không nhỏ hơn 0,5 mm, phải được bố trí ở nơi dễ nhìn và dễ thấy được bắt vào vỏ bằng phương pháp đính tán hoặc vít.

9.3. Tám sơ đồ nguyên lý điện

Sơ đồ nguyên lý điện mô tả nguyên lý hoạt động và đấu nối của Khởi động từ phòng nổ phải được gắn bên trong thành của vỏ.

III. QUY ĐỊNH VỀ QUẢN LÝ

10. Quy định về hợp quy

10.1. Khởi động từ phòng nổ thuộc phạm vi điều chỉnh của Quy chuẩn

này phải công bố hợp quy phù hợp với các quy định về kỹ thuật an toàn tại Phần II của Quy chuẩn kỹ thuật này, gắn dấu hợp quy (dấu CR) trước khi lưu thông trên thị trường và ghi nhãn hàng hóa theo quy định hiện hành; phải được kiểm tra, kiểm định trong quá trình vận hành theo quy định tại Phần III và Phần IV của Quy chuẩn kỹ thuật này.

10.2. Khởi động từ phòng nổ sản xuất trong nước và nhập khẩu phải thực hiện việc công bố hợp quy theo quy định tại Thông tư số 28/2012/TT-BKHCN ngày 12 tháng 12 năm 2012 của Bộ trưởng Bộ Khoa học và Công nghệ quy định về công bố hợp chuẩn, công bố hợp quy và các phương thức đánh giá sự phù hợp với tiêu chuẩn, Quy chuẩn kỹ thuật và Thông tư số 02/2017/TT-BKHCN ngày 31 tháng 3 năm 2017 của Bộ trưởng Bộ Khoa học và Công nghệ về việc sửa đổi, bổ sung một số điều của Thông tư số 28/2012/TT-BKHCN (sau đây viết tắt là Thông tư số 28/2012/TT-BKHCN và Thông tư số 02/2017/TT-BKHCN).

10.3. Khởi động từ phòng nổ nhập khẩu phải thực hiện đăng ký kiểm tra nhà nước về chất lượng hàng hóa nhập khẩu theo quy định tại Thông tư số 36/2019/TT-BCT ngày 29 tháng 11 năm 2019 của Bộ Công Thương quy định quản lý chất lượng sản phẩm, hàng hóa nhóm 2 thuộc trách nhiệm quản lý của Bộ Công Thương.

10.4. Công bố hợp quy

10.4.1. Việc công bố hợp quy khởi động từ phòng nổ phải dựa trên kết quả chứng nhận của tổ chức chứng nhận đã đăng ký lĩnh vực hoạt động theo quy định tại Nghị định 107/2016/NĐ-CP ngày 01 tháng 7 năm 2016 của Chính phủ quy định kinh doanh dịch vụ đánh giá sự phù hợp (sau đây viết tắt là Nghị định số 107/2016/NĐ-CP); Nghị định số 154/2018/NĐ-CP ngày 09 tháng 11 năm 2018 của Chính phủ sửa đổi, bổ sung, bãi bỏ một số quy định về điều kiện đầu tư, kinh doanh trong lĩnh vực quản lý nhà nước của Bộ Khoa học và Công nghệ (sau đây viết tắt là Nghị định số 154/2018/NĐ-CP) và một số quy định về kiểm tra chuyên ngành hoặc được thừa nhận theo quy định của Thông tư số 27/2007/TT-BKHCN ngày 31 tháng 10 năm 2007 của Bộ trưởng Bộ Khoa học và Công nghệ hướng dẫn việc ký kết và thực hiện các Hiệp định và thỏa thuận thừa nhận lẫn nhau kết quả đánh giá sự phù hợp (sau đây viết tắt là Thông tư số 27/2007/TT-BKHCN).

10.4.2. Chứng nhận hợp quy

10.4.2.1. Đối với khởi động từ phòng nổ sản xuất trong nước:

Chứng nhận hợp quy theo phương thức 5 “Thử nghiệm mẫu điển hình và đánh giá quá trình sản xuất; giám sát thông qua thử nghiệm mẫu lấy tại nơi sản xuất hoặc trên thị trường kết hợp với đánh giá quá trình sản xuất” tại cơ sở sản xuất Khởi động từ phòng nổ theo quy định tại khoản 1 Điều 5 Thông tư số 28/2012/TT-BKHCN.

10.4.2.2. Đối với khởi động từ phòng nổ nhập khẩu:

Chứng nhận hợp quy theo phương thức 7 “Thử nghiệm, đánh giá lô sản phẩm, hàng hóa” hoặc phương thức 5 “Thử nghiệm mẫu điển hình và đánh giá quá trình sản xuất; giám sát thông qua thử nghiệm mẫu lấy tại nơi sản xuất hoặc trên thị trường kết hợp với đánh giá quá trình sản xuất” khi có yêu cầu từ phía cơ sở sản xuất nước ngoài theo quy định tại khoản 1 Điều 5 Thông tư số 28/2012/TT-BKHCHN.

10.4.3. Thử nghiệm phục vụ việc chứng nhận phải được thực hiện bởi một trong các tổ chức sau:

10.4.3.1. Tổ chức thử nghiệm theo quy định tại Nghị định số 107/2016/NĐ-CP, Nghị định số 154/2018/NĐ-CP.

10.4.3.2. Tổ chức thử nghiệm được Bộ Công Thương chỉ định theo quy định tại Nghị định số 74/2018/NĐ-CP, Nghị định số 154/2018/NĐ-CP.

10.4.3.3. Tổ chức được thừa nhận theo quy định của Thông tư số 27/2007/TT-BKHCHN.

10.4.4. Dấu hợp quy phải tuân thủ theo khoản 2 Điều 4 của quy định về chứng nhận hợp chuẩn, chứng nhận hợp quy và công bố hợp chuẩn, công bố hợp quy ban hành kèm theo Thông tư số 28/2012/TT-BKHCHN.

10.4.5. Trình tự, thủ tục và hồ sơ công bố hợp quy

Trình tự, thủ tục và hồ sơ công bố hợp quy đối với khởi động từ phòng nổ sản xuất trong nước và nhập khẩu thực hiện theo Thông tư số 36/2019/TT-BCT ngày 29 tháng 11 năm 2019 của Bộ trưởng Bộ Công Thương quy định quản lý chất lượng sản phẩm, hàng hóa thuộc trách nhiệm quản lý của Bộ Công Thương.

11. Yêu cầu về hồ sơ quản lý khởi động từ phòng nổ sử dụng trong mỏ hầm lò

11.1. Phải có đầy đủ các tài liệu kỹ thuật của nhà chế tạo, gồm: Hướng dẫn vận chuyển, sử dụng, bảo dưỡng và bảo quản. Trường hợp tài liệu kỹ thuật tiếng nước ngoài phải có bản dịch sang tiếng Việt được công chứng.

11.2. Tổ chức, cá nhân sử dụng khởi động từ phòng nổ phải lập hồ sơ quản lý từ khi bắt đầu đưa vào sử dụng bao gồm:

11.2.1. Thiết kế lựa chọn khởi động từ phòng nổ sử dụng trong mỏ hầm lò được phê duyệt.

11.2.2. Thiết kế thi công, vị trí lắp đặt khởi động từ.

11.2.3. Hồ sơ nghiệm thu sau lắp đặt.

11.2.4. Hồ sơ hoàn công lắp đặt.

11.2.5. Hồ sơ kiểm định, thí nghiệm hiệu chỉnh.

11.2.6. Quy trình vận hành.

11.2.7. Sổ ghi kết quả kiểm tra kỹ thuật an toàn và theo dõi tình trạng hoạt động của khởi động từ phòng nổ sử dụng trong mỏ hầm lò.

11.2.8. Nội quy an toàn, quy trình trong vận chuyển, lắp đặt, kiểm tra, vận hành, bảo dưỡng, sửa chữa và bảo quản khởi động từ phòng nổ sử dụng trong mỏ hầm lò.

12. Yêu cầu về kiểm tra trong quá trình vận hành

12.1. Kiểm tra, đánh giá các tính năng kỹ thuật trong quá trình vận hành được thực hiện theo QCVN QTĐ-5:2009/BCT, QCVN 01:2011/BCT, TCVN 4255:2008 (IEC 60529:2001), TCVN 6592-1:2009 (IEC 60947-1:2007), TCVN 6592-4-1:2009 (IEC 60947-4-1:2002), TCVN 10888-0:2015 (IEC 60079-0:2011), TCVN 10888-1:2015 (IEC 60079-1:2014), TCVN 7079-7:2002, TCVN 7079-11:2002, TCVN 7079-17:2003, IEC 60079-7:2015, (IEC 60079-11:2011, IEC 60079-17:2013).

12.2. Các phương pháp kiểm tra:

12.2.1. Kiểm tra bằng trực quan: Kiểm tra xác định, mà không cần sử dụng tiếp cận bằng thiết bị hoặc các dụng cụ.

12.2.2. Kiểm tra trực tiếp: Kiểm tra những bộ phận ở bên ngoài bằng trực quan và xác định các khuyết tật bằng cách sử dụng dụng cụ, thiết bị. Kiểm tra trực tiếp không được mở vỏ hoặc cắt điện thiết bị.

12.2.3. Kiểm tra chi tiết: Kiểm tra trong đó bao gồm những nội dung của kiểm tra trực tiếp và xác định các khuyết tật bằng sử dụng dụng cụ, thiết bị. Kiểm tra chi tiết phải cắt điện và mở vỏ thiết bị.

13. Thời hạn và nội dung kiểm tra

13.1. Trách nhiệm và tần suất kiểm tra:

13.1.1. Người vận hành hoặc thợ điện thường trực kiểm tra hàng ca.

13.1.2. Phó Quản đốc cơ điện phân xưởng hoặc người được ủy quyền kiểm tra hàng tuần.

13.1.3. Trưởng phòng cơ điện hoặc người được ủy quyền kiểm tra hàng quý.

13.1.4. Phó Giám đốc cơ điện hoặc những người được chỉ định kiểm tra hàng năm.

13.2. Nội dung kiểm tra thực hiện theo quy định tại Phụ lục B Quy chuẩn kỹ thuật này.

13.3. Kết quả kiểm tra phải được:

13.3.1. Ghi vào sổ kiểm tra theo quy định tại Phụ lục D của Quy chuẩn kỹ thuật này.

13.3.2. Kết luận về tình trạng kỹ thuật an toàn khởi động từ phòng nổ sử dụng trong mỏ hầm lò và chỉ cho phép đưa vào sử dụng hoặc tiếp tục vận hành khi đảm bảo kỹ thuật an toàn.

13.4. Khi phát hiện thiết bị không đảm bảo an toàn, người theo dõi, vận hành phải dừng hoạt động và báo cáo người có trách nhiệm để xử lý.

14. Yêu cầu về thử nghiệm và kiểm định

14.1. Theo các loại hình kiểm định, các phép thử nghiệm, kiểm định phải được thực hiện theo hướng dẫn kỹ thuật, phương pháp thử, quy trình thử nghiệm và các thiết bị thử nghiệm cho trong các Quy chuẩn và Tiêu chuẩn QCVN QTĐ-5:2009/BCT, QCVN 01:2011/BCT, TCVN 4255:2008 (IEC 60529:2001), TCVN 6592-1:2009 (IEC 60947-1:2007), TCVN 6592-4-1:2009 (IEC 60947-4-1:2002), TCVN 10888-0:2015 (IEC 60079-0:2011), TCVN 10888-1:2015 (IEC 60079-1:2014), TCVN 7079-7:2002, TCVN 7079-11:2002, TCVN 7079-17:2003, IEC 60079-7:2015, (IEC 60079-11:2011, IEC 60079-17:2013.

14.1.1. Các hạng mục và thông số cụ thể của các phép kiểm tra, thử nghiệm được thực hiện theo hướng dẫn của các tiêu chuẩn kỹ thuật được áp dụng và theo tài liệu hướng dẫn của nhà chế tạo.

14.1.2. Các phương tiện đo (đồng hồ đo U, I, f, nhiệt độ, độ ẩm; phương tiện đo điện trở cách điện, nồng độ khí thải, khí mêtan, hydro) dùng trong các phép kiểm tra, thử nghiệm tại Quy chuẩn kỹ thuật này phải được kiểm định, hiệu chuẩn theo pháp luật đo lường.

14.2. Báo cáo, đánh giá kết quả thử nghiệm, kiểm định

Báo cáo, đánh giá kết quả thử nghiệm, kiểm định phải chỉ ra cụ thể kết quả kiểm tra, thử nghiệm đạt hoặc không đạt các yêu cầu kỹ thuật trong các Tiêu chuẩn, Quy chuẩn kỹ thuật áp dụng.

14.2.1. Thử nghiệm, kiểm định đạt yêu cầu khi: Đáp ứng các yêu cầu kỹ thuật của các tiêu chuẩn, Quy chuẩn kỹ thuật được áp dụng tại Bảng C Phụ lục C Quy chuẩn kỹ thuật này.

14.2.2. Thử nghiệm, kiểm định không đạt yêu cầu khi: Không đáp ứng một trong các yêu cầu kỹ thuật của các tiêu chuẩn, Quy chuẩn kỹ thuật được áp dụng tại Bảng C Phụ lục C Quy chuẩn kỹ thuật này.

IV. TỔ CHỨC THỰC HIỆN

15. Trách nhiệm của tổ chức, cá nhân

15.1. Các tổ chức, cá nhân có liên quan đến sản xuất, nhập khẩu, thử nghiệm, kiểm định và sử dụng khởi động từ phòng nổ trong mỏ hầm lò phải tuân thủ theo các quy định của Quy chuẩn kỹ thuật này.

15.2. Tổ chức, cá nhân sử dụng khởi động từ phòng nổ sử dụng trong mỏ hầm lò phải:

15.2.1. Thường xuyên kiểm tra khởi động từ phòng nổ theo quy định, kịp thời báo cáo cho người có thẩm quyền khi phát hiện sự cố, biểu hiện mất an toàn trong quá trình vận hành.

15.2.2. Sửa chữa, bảo dưỡng, thử nghiệm, kiểm định khởi động từ phòng nổ theo quy định tại Quy chuẩn kỹ thuật này và các yêu cầu của văn bản pháp luật khác có liên quan.

15.2.3. Lập hồ sơ theo dõi, quản lý và sử dụng an toàn khởi động từ phòng nổ sử dụng trong mỏ hầm lò theo quy định tại Quy chuẩn kỹ thuật này.

15.3. Các tổ chức thử nghiệm, kiểm định

Tổ chức thử nghiệm, kiểm định phải thực hiện các nội dung quy định tại Quy chuẩn kỹ thuật này và phải chịu trách nhiệm về các kết quả thử nghiệm, kiểm định theo quy định hiện hành.

16. Tổ chức thực hiện

16.1. Cục Kỹ thuật an toàn và Môi trường công nghiệp, Bộ Công Thương có trách nhiệm:

16.1.1. Hướng dẫn, tổ chức triển khai thực hiện các quy định tại Quy chuẩn kỹ thuật này.

16.1.2. Thanh tra, kiểm tra việc thực hiện các nội dung được quy định tại Quy chuẩn kỹ thuật này đối với các tổ chức có liên quan tới khởi động từ phòng nổ sử dụng trong hầm lò.

16.2. Sở Công Thương các tỉnh, thành phố theo chức năng, quyền hạn tổ chức thanh tra, kiểm tra việc thực hiện các nội dung được quy định tại Quy chuẩn kỹ thuật này.

17. Hiệu lực thi hành

17.1. Quy chuẩn kỹ thuật này có hiệu lực thi hành kể từ ngày 01 tháng 7 năm 2022.

17.2. Trong trường hợp các văn bản quy phạm pháp luật, quy chuẩn, tiêu chuẩn được dẫn chiếu tại Quy chuẩn kỹ thuật này được sửa đổi, bổ sung, thay thế thì áp dụng theo các quy định của văn bản mới đó.

17.3. Tổ chức, cá nhân trong quá trình thực hiện Quy chuẩn kỹ thuật này, trường hợp có phát sinh khó khăn, vướng mắc trong quá trình thực hiện đề nghị phản ánh về Bộ Công Thương để nghiên cứu, giải quyết./.

Phụ lục A

**MÃ HS CỦA DANH MỤC SẢN PHẨM HÀNG HÓA
THUỘC PHẠM VI ĐIỀU CHỈNH CỦA QUY CHUẨN**

Quy định tại Thông tư số 33/2017/TT-BCT ngày 28 tháng 12 năm 2017 của Bộ trưởng Bộ Công Thương sửa đổi, bổ sung mã số HS trong Danh mục ban hành kèm theo Thông tư số 29/2016/TT-BCT ngày 13 tháng 12 năm 2016 của Bộ trưởng Bộ Công Thương quy định Danh mục sản phẩm, hàng hóa có khả năng gây mất an toàn thuộc trách nhiệm quản lý của Bộ Công Thương.

Tên sản phẩm, hàng hóa	Mã HS
Khởi động từ phòng nổ	8535.21.10
	8535.21.90
	8535.29.00

Phụ lục B
NỘI DUNG KIỂM TRA

I. Kiểm tra hàng ca:

Nội dung kiểm tra hàng ca theo quy định tại Bảng B1.

Bảng B1. Quy định nội dung kiểm tra hàng ca

STT	Nội dung kiểm tra	Phương pháp kiểm tra	Kết quả kiểm tra cho phép vận hành
1	Vị trí lắp đặt khởi động từ	Bằng trực quan, trực tiếp	Không có nguy cơ đá rơi và nước nhỏ giọt.
2	Lắp đặt	Bằng trực quan, trực tiếp	Lắp đặt chắc chắn trên móng hoặc giá đỡ tin cậy, vệt gỗ hoặc bê tông, không bị xô lệch rung động trong vận hành. Các đường cáp vào ra đúng kỹ thuật không bị kéo căng, gập gãy.
3	Tình trạng bên ngoài của vỏ	Bằng trực quan, trực tiếp	Nguyên vẹn không có các hư hỏng biến dạng vĩnh cửu
4	Tiếp đất	Bằng trực quan, trực tiếp	Các bộ phận tiếp đất của khởi động từ gồm: - Thanh tiếp đất chính của cụm thiết bị lắp đặt khởi động từ. - Các dây tiếp đất của các cổ cáp vào, ra. Phải có đầy đủ, được bắt chắc chắn và tin cậy.
5	Kiểm tra các thông số vận hành của khởi động từ thông qua bảng hiển thị hoặc các đồng hồ chỉ thị. Tiếng kêu của khởi động từ	Bằng trực quan, trực tiếp	Các thông số vận hành gồm: Điện áp, dòng điện, khóa liên động rò điện của mạng và các thông số khác trước khi vận hành tiếp tục. Xem xét các thông báo về sự cố đã xảy ra trong ca trước (nếu có). Tiếng kêu êm bình thường không có tiếng kêu, rung động hoặc va đập lạ.
6	Kiểm tra tác động của khóa liên động	Bằng trực quan, trực tiếp	Thử kiểm tra hoạt động của

STT	Nội dung kiểm tra	Phương pháp kiểm tra	Kết quả kiểm tra cho phép vận hành
	bảo vệ rò điện của mạng cáp phụ tải trước khi vận hành		khóa liên động rò điện. Ghi kết quả kiểm tra vào bảng thông báo.
7	Kiểm tra sơ đồ nguyên lý cung cấp điện, nội quy an toàn và quy trình vận hành của khởi động từ phòng nổ	Bảng trực quan, trực tiếp	<ul style="list-style-type: none"> - Phải có sơ đồ nguyên lý cung cấp điện chính xác rõ ràng được cập nhật theo hiện trạng ở vị trí dễ quan sát và có các thông số bảo vệ của khởi động từ trong sơ đồ cung cấp điện. - Dòng đặt bảo vệ cực đại phải được ghi trên vỏ của khởi động từ. - Phải có nội quy, quy trình vận hành rõ ràng để đọc, dễ quan sát.
8	Kiểm tra thiết bị an toàn	Bảng trực quan, trực tiếp	Phải có đầy đủ trong trạng thái sẵn sàng làm việc tốt: Thùng cát chống cháy, các bình bọt chống cháy, xẻng và phương tiện chữa cháy khác, hàng rào ngăn cách an toàn.
9	Kiểm tra cơ cấu liên động	Bảng trực quan, trực tiếp	Các cơ cấu liên động để thao tác của nắp mở nhanh của khởi động từ phải còn nguyên bản không bị cong vênh, hư hỏng làm mất tính năng liên động.
10	Kiểm tra các mối ghép phòng nổ	Bảng trực quan, trực tiếp	<ul style="list-style-type: none"> - Tất cả các mối ghép phòng nổ (nắp mở nhanh, nắp mở chậm, các mặt bích, trục xoay) phải còn nguyên vẹn không bị biến dạng, cong vênh vĩnh cửu, phải có đầy đủ các bu lông đúng chủng loại, có vòng đệm vênh và được vặn chặt chắc chắn. - Không được sử dụng các bu lông không đúng chủng loại. - Không cho vận hành khởi động từ khi có các mối ghép phòng nổ thiếu bất kỳ các bu

STT	Nội dung kiểm tra	Phương pháp kiểm tra	Kết quả kiểm tra cho phép vận hành
			lông bị hoặc lỏng.
11	Kiểm tra các cổ cáp vào, ra	Bằng trực quan, trực tiếp	<ul style="list-style-type: none"> - Các cổ dẫn cáp vào ra phải đủ chi tiết bộ phận được vặn chặt, loại cáp sử dụng phải phù hợp với vòng đệm cáp bằng cao su và phải được ép chặt. - Dây tiếp địa của cổ cáp phải được bắt đúng kỹ thuật. - Cáp lắp đặt phải không được chịu lực dọc hoặc lực uốn theo cáp.
12	Kiểm tra các phần tử xuyên sáng cho màn hiển thị hoặc tín hiệu	Bằng trực quan, trực tiếp	Các phần tử xuyên sáng để quan sát thông số vận hành hoặc thông báo tín hiệu phải còn nguyên vẹn không được nứt, nứt, vỡ, biến dạng vĩnh cửu và được kẹp chặt đúng vị trí đảm bảo chức năng quan sát.
13	Vệ sinh, kiểm tra các tấm nhãn của khởi động từ	Bằng trực quan, trực tiếp	<ul style="list-style-type: none"> - Vệ sinh sạch sẽ bụi bẩn bám bên ngoài phía trên của thành vỏ. - Các tấm ghi nhãn phải đầy đủ nguyên vẹn, sạch sẽ dễ đọc và không bị hư hỏng, mờ các thông số, không nhìn được rõ ràng.

II. Kiểm tra hàng tuần:

Ngoài nội dung các công việc kiểm tra hàng ca phải kiểm tra thêm các nội dung theo quy định tại Bảng B2.

Bảng B2. Quy định nội dung kiểm tra hàng tuần

STT	Nội dung kiểm tra	Phương pháp kiểm tra	Kết quả kiểm tra cho phép vận hành
1	Mối ghép phòng nổ các nắp mở của khởi động từ	Trực tiếp	<ul style="list-style-type: none"> - Kiểm tra khe hở mối ghép phòng nổ theo chu vi của mối ghép, khe hở phải đảm bảo yêu cầu kỹ thuật. - Vặn chặt các bu lông bị lỏng.

STT	Nội dung kiểm tra	Phương pháp kiểm tra	Kết quả kiểm tra cho phép vận hành
2	Mối ghép phòng nổ các khoang đấu cáp của khởi động từ	Trực tiếp	- Kiểm tra khe hở mối ghép phòng nổ theo chu vi của mối ghép, khe hở phải đảm bảo yêu cầu kỹ thuật. - Vặn chặt các bu lông bị lỏng.
3	Các cổ cáp vào, ra mạch lực và mạch điều khiển	Trực tiếp	Vặn chặt tất cả các bu lông của cổ cáp và các cơ cấu chống trôi

III. Kiểm tra hàng quý:

Ngoài nội dung các công việc kiểm tra hàng tuần phải kiểm tra thêm các nội dung theo quy định tại Bảng B3.

Bảng B3. Quy định nội dung kiểm tra hàng quý

STT	Nội dung kiểm tra	Phương pháp kiểm tra	Kết quả kiểm tra cho phép vận hành
1	Mối ghép phòng nổ các nắp mở của khởi động từ	Trực tiếp	Vặn chặt tất cả các bu lông hoặc cơ cấu bắt chặt phòng nổ, kiểm tra khe hở mối ghép phòng nổ theo chu vi của mối ghép, khe hở phải đảm bảo yêu cầu kỹ thuật.
2	Mối ghép phòng nổ các khoang đấu cáp của khởi động từ	Trực tiếp	
3	Các cổ cáp vào, ra mạch lực và mạch điều khiển	Trực tiếp	Vặn chặt tất cả các bu lông của cổ cáp và các cơ cấu chống trôi.
4	Hệ thống tiếp đất	Trực tiếp	- Kiểm tra củng cố hệ thống tiếp đất và đo điện trở tiếp đất. - Giá trị điện trở tiếp đất đảm bảo $R_{td} \leq 2 \Omega$, đo tại bất kỳ vị trí nào.
5	Hệ thống bảo vệ	Trực tiếp	Kiểm tra hoạt động bảo vệ của các hệ thống bảo vệ của khởi động từ.

IV. Kiểm tra hàng năm:

Ngoài nội dung các công việc kiểm tra hàng quý phải kiểm tra thêm các nội dung theo quy định tại Bảng B4.

Bảng B4. Quy định nội dung kiểm tra hàng năm

STT	Nội dung kiểm tra	Phương pháp kiểm tra	Kết quả kiểm tra cho phép vận hành
1	Các mối ghép dạng trục xoay (cơ cấu liên động, nút bấm, trục tay quay)	Trực tiếp	Vặn chặt tất cả các bu lông hoặc cơ cấu bắt chặt phòng nổ, kiểm tra khe hở mối ghép phòng nổ theo chu vi của mối ghép, khe hở phải đảm bảo yêu cầu kỹ thuật.
2	Các mối ghép của phần tử xuyên sáng, tín hiệu.	Trực tiếp	Kiểm tra khe hở mối ghép phòng nổ theo chu vi của mối ghép, khe hở phải đảm bảo yêu cầu kỹ thuật.

Phụ lục C

NỘI DUNG THỬ NGHIỆM, KIỂM ĐỊNH

I. Nội dung thử nghiệm, kiểm định theo quy định tại Bảng C

Bảng C. Quy định nội dung thử nghiệm, kiểm định

STT	Nội dung thử nghiệm, kiểm định	Kiểm định lần đầu	Kiểm định định kỳ	Kiểm định bất thường
I	Kiểm tra, thử nghiệm tính năng phòng nổ của khởi động từ đối với dạng bảo vệ “d” và “i”			
1	Kiểm tra các loại mối ghép phòng nổ: - Độ nháp nhô của bề mặt, vết rỗ rỉ, xước, rãnh..vv. - Chiều dài mối ghép. - Khe hở mối ghép. - Khe hở từ bên trong đến lỗ bắt bu lông. - Mối ghép ren. - Mối ghép phần tử xuyên sáng. - Bảo vệ môi trường của mối ghép.	√	√	√
2	Kiểm tra gioăng, đệm mối ghép	√	√	√
3	Vật liệu chế tạo vỏ phòng nổ	-	-	x
4	Kiểm tra độ bền chịu nhiệt của các vật liệu chế tạo vỏ bằng Plastic	-	-	x
5	Kiểm tra điện trở bề mặt của vật liệu Plastic	-	-	x
6	Kiểm tra nạp tĩnh điện của vật liệu Plastic	-	-	x
7	Kiểm tra các cơ cấu liên động	√	√	√
8	Kiểm tra sự nguyên vẹn và lắp đặt đúng của các phễu cáp, cổ cáp vào, ra mạch lực và mạch điều khiển	√	√	√

STT	Nội dung thử nghiệm, kiểm định	Kiểm định lần đầu	Kiểm định định kỳ	Kiểm định bất thường
9	Kiểm tra sự kẹt chặt và độ kín của các cổ cáp, phễu cáp mạch lực và mạch điều khiển	-	-	x
10	Kiểm tra chịu va đập của phần tử xuyên sáng, vật liệu Plastic	√	-	x
11	Thử nghiệm sốc nhiệt cho phần tử xuyên sáng	-	-	x
12	Kiểm tra sự nguyên vẹn của hệ thống các cực tiếp đất	√	√	√
13	Kiểm tra sự nguyên vẹn của các phần tử lắp chỗ trống (phần tử Ex)	√	√	x
14	Thử nghiệm xác định áp suất nổ chuẩn	-	-	x
15	Thử nghiệm quá áp suất bên trong (độ bền cơ học) của vỏ	-	-	x
16	Thử nghiệm không lan truyền sự cháy của vụ nổ từ bên trong ra bên ngoài	-	-	x
17	Thử nghiệm mômen xoắn cho các cọc đầu dây và ống dẫn cáp	√	-	x
18	Kiểm tra khe hở và khoảng cách rò giữa các phần dẫn điện trực tiếp	√	-	x
19	Thử nghiệm các mạch điều khiển an toàn tia lửa	-	-	x
20	Kiểm tra sự nguyên vẹn của mạch điều khiển an toàn tia lửa	√	√	x
21	Kiểm tra tình trạng bên ngoài của vỏ thiết bị	√	√	√
II	Kiểm tra, thử nghiệm các tính năng kỹ thuật điện của khởi động từ			
1	Đo điện trở cách điện các bộ phận của khởi động từ	√	√	√
2	Thử độ bền cách điện của các bộ phận của khởi động từ	√	-	√
3	Kiểm tra, thử nghiệm sự hoạt động tin cậy của các phần cơ học, liên	√	√	√

STT	Nội dung thử nghiệm, kiểm định	Kiểm định lần đầu	Kiểm định định kỳ	Kiểm định bất thường
	động của khởi động từ			
4	Kiểm tra hoạt động của hệ thống thử bảo vệ tác động và hệ thống tín hiệu của khởi động từ			
5	Kiểm tra điện trở tiếp xúc của các tiếp điểm mạch lực	√	√	√
6	Kiểm tra các máy biến áp điều khiển và đo lường (Tu)	√	√	√
7	Kiểm tra các máy biến dòng điện điều khiển và đo lường (Ti)	√	√	√
8	Kiểm tra, thử nghiệm các đặc tính bảo vệ của hệ thống (quá tải, ngắn mạch, thấp áp, mất pha)	√	√	√
9	Kiểm tra, thử nghiệm các đặc tính tác động của hệ thống bảo vệ rò điện và hệ thống khóa liên động rò điện	√	√	√
10	Kiểm tra, thử nghiệm xác định thời gian cắt bảo vệ của khởi động từ.	√	-	√
11	Kiểm tra thiết bị bảo vệ quá áp chuyển mạch của khởi động từ	√	√	√
12	Kiểm tra các thiết bị đo lường	√	√	√

Chú dẫn:

- Kí hiệu "√" chỉ hạng mục kiểm tra, thử nghiệm bắt buộc.
- Kí hiệu "x" chỉ hạng mục kiểm tra, thử nghiệm khi công tác sửa chữa, đại tu có sự thay đổi của các cấu trúc và thông số của mạch điện mà nó ảnh hưởng tới các đặc tính kỹ thuật và mức độ của dạng bảo vệ nổ hoặc được thực hiện theo yêu cầu.
- Kí hiệu "-" chỉ hạng mục không cần kiểm tra, thử nghiệm.

Phụ lục D

**SỔ GHI KẾT QUẢ KIỂM TRA
KỸ THUẬT AN TOÀN VÀ THEO DÕI TÌNH TRẠNG HOẠT ĐỘNG
CỦA KHỞI ĐỘNG TỪ PHÒNG NỔ SỬ DỤNG TRONG MỎ HÀM LÒ**

Bộ phận, Công trường, Phân xưởng:

Đơn vị:

Bắt đầu ghi sổ từ ngàythángnăm...

Kết thúc ghi sổ vào ngàythángnăm...

Phần I

STT	Các hạng mục kiểm tra	Ngày, tháng, năm			
		1	2	n	31
1	Vị trí khởi động từ				
2	Kiểm tra công tác lắp đặt				
3	Kiểm tra tình trạng bên ngoài của vỏ				
4	Kiểm tra tiếp đất				
5	Kiểm tra các thông số vận hành của khởi động từ thông qua bảng hiển thị hoặc các đồng hồ chỉ thị và kiểm tra tiếng kêu của khởi động từ				
6	Kiểm tra tác động của rơ le bảo vệ rò điện, khóa liên động rò điện				
7	Kiểm tra sơ đồ cung cấp điện, nội quy an toàn và quy trình vận hành thiết bị				
8	Kiểm tra thiết bị an toàn				
9	Kiểm tra cơ cấu liên động				
10	Kiểm tra các mối ghép phòng nổ				
11	Kiểm tra các cổ cáp vào, ra mạch lực và mạch điều khiển				

12	Kiểm tra các mối ghép của phần tử xuyên sáng, tín hiệu				
13	Vệ sinh, kiểm tra các tấm nhãn của khởi động từ				
14	Kiểm tra mối ghép phòng nổ các nắp mở của khởi động từ				
15	Kiểm tra mối ghép phòng nổ các khoang đấu cáp của khởi động từ				
16	Kiểm tra hệ thống bảo vệ				
17	Kiểm tra mối ghép dạng trục xoay (cơ cấu liên động, nút bấm, trục tay quay)				
18	Chữ ký của người kiểm tra				
19	Chữ ký của người giám sát				

Phần II

Ngày, tháng	Ghi các hỏng hóc của các cơ cấu hoặc các thiết bị	Phương pháp khắc phục các bộ phận hư hỏng, thời gian thực hiện. Họ, tên người thực hiện	Đánh giá về thực hiện khắc phục hư hỏng. Chữ ký của người thực hiện và người quản lý
1	2	3	4
...

Hướng dẫn ghi sổ

Phần I: Ghi chép tình trạng của các chi tiết, thiết bị, cơ cấu của khởi động từ sau khi kiểm tra.

- Cột 3 ghi theo thứ tự từng ngày, tháng. Trong cột ghi kí hiệu:

“T” - Chỉ chi tiết, cụm chi tiết còn tốt;

“H” - Chỉ chi tiết, cụm chi tiết hỏng;

“CKT” - Chỉ chi tiết, cụm chi tiết chưa được kiểm tra.

- Nhận xét (của người được giao nhiệm vụ kiểm tra ghi).

Phần II: Ghi các hỏng hóc (chi tiết hỏng, mức độ hỏng hóc và phương pháp khắc phục chúng).

Người được giao nhiệm vụ tiến hành kiểm tra ghi vào cột 2 tính chất và mức độ hỏng của các bộ phận và đánh dấu kí hiệu "H" vào **Phần I**.

Trong cột 3, Người quản lý ghi phương án khắc phục chi tiết, bộ phận hỏng và người chịu trách nhiệm thực hiện các phương án khắc phục.

Ghi chú:

a) Người chịu trách nhiệm về các sổ này là cán bộ kỹ thuật có chuyên môn về cơ điện mỏ.

b) Sổ phải được đánh số trang và đóng dấu giáp lai của mỏ.

c) Kết quả kiểm tra hàng quý và hàng năm không ghi vào sổ mà được lập thành biên bản và ghi đầy đủ các thông số kỹ thuật an toàn kiểm tra được. Phó giám đốc phụ trách cơ điện phải nhận xét và ký đóng dấu./.